

دانگ فنگ

دانگ فنگ S30

دانگ فنگ H30 Cross



راهنمای دارنده محصول

دارنده محترم

این کتابچه برای آگاهی شما از نحوه استفاده بهینه از خودرو تهیه شده و حاوی نکات مهم ایمنی، عملکردی و نگهداری است.

لطفاً این کتابچه را همواره در خودرو به همراه داشته و در حفظ و نگهداری آن کوشا باشید.



برای دریافت نرم افزار ایران خودرو
رزینه ویژه گوشی های هوشمند

نرم افزار تلفن همراه گروه صنعتی ایران خودرو IKCO mobile application

- معرفی تمامی محصولات گروه صنعتی ایران خودرو
- نمایش موقعیت جغرافیایی نمایندگی ها بر روی نقشه
- قابلیت مکان یابی خودرو و....

برای خواندن لینک بارکد، احتیاج به نرم افزار بارکدخوان بر روی گوشی هوشمند خود دارید.
آن را باز کرده و دوربین موبایل را کمی به بارکد نزدیک کنید. پس از چند ثانیه برنامه به طور خودکار بارکد را خوانده
و لینک نهفته در آن را به شما نمایش می دهد.

بِسْمِ اللَّهِ الرَّحْمَنِ الرَّحِيمِ

از حسن سلیقه شما برای انتخاب اتومبیل سواری دانگ فنگ کمال تشکر را داریم.

دفترچه راهنما که هم اکنون پیش روی شماست حاوی اطلاعاتی همچون انواع حالت‌های رانندگی، اصول و عملکرد تجهیزات تعبیه شده، اطلاعات مربوط به تعمیر و نگهداری و همچنین نکات احتیاطی به منظور حفظ ایمنی و سلامت شما راننده محترم و سایر سرنشینان می‌باشد.

قبل از رانندگی در جاده حتماً مطالب درج شده در دفترچه راهنمای کاربردی را به دقت مطالعه نمایید.

کسب اطلاعات کامل و جامع در خصوص اتومبیل می‌تواند رانندگی را برای شما بیش از پیش لذت بخش سازد.

برخی از دستگاه‌ها، تجهیزات و عملکردهای ذکر شده در این دفترچه راهنما ممکن است در تعدادی از مدل‌های این اتومبیل تعبیه نشده باشند، چرا که این اتومبیل دارای مدل‌های مختلف با تجهیزات متفاوت است. تمامی قسمت‌هایی که ممکن است به سطح استاندارد این اتومبیل اضافه شود با علامت * در متن دفترچه مشخص شده‌اند. علائم و اختصارات بکار رفته در این دفترچه راهنما تنها به معرفی عملیات پرداخته و تصاویر مربوط به مدل اتومبیل سواری S30 دارای دو مدل دستی و اتوماتیک، سیستم تهویه هوای اتوماتیک و همچنین سیستم صوتی MP3 و اگر این علائم و اختصارات در هر سه مدل مشترک باشد این مطلب در متن قید خواهد شد.

تمامی جهت‌هایی که در این دفترچه راهنما ذکر شده‌اند از قبیل جلو، عقب، چپ و راست بر اساس جهت راندن اتومبیل در نظر گرفته شده‌اند، مگر آنکه به شکل دیگری با جزئیات کامل بیان شده باشند.

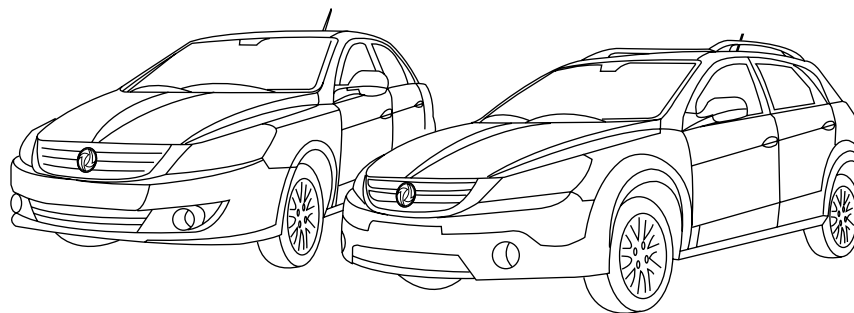
قطعات و ابزار اتومبیل دانگ فنگ شما توسط واحدهای کنترل الکترونیکی پیشرفته نصب شده‌اند و تعمیر و نگهداری آن، تنها در حیطه تخصص شبکه خدمات پس از فروش ایران خودرو می‌باشد در غیر اینصورت شاخص فنی و کیفی اتومبیل افت کرده و اتومبیل از گارانتی خارج خواهد شد.

حق هرگونه تغییر مدل، تجهیزات و عملکرد اتومبیل‌های شرکت ایران خودرو نزد این شرکت محفوظ می‌باشد، مگر با اطلاع و توافق قبلی.

این دفترچه راهنما دارای اطلاعات بسیار با اهمیتی است. در هنگام انتقال اتومبیل به غیر، لطفاً این دفترچه راهنما را نیز همراه با اتومبیل به مالک جدید تحویل نمایید.

همواره توجه داشته باشید که با توجه به خرید اتومبیل در زمان‌های مختلف ممکن است برخی تجهیزات و لوازم درج شده در این دفترچه راهنما، بر روی اتومبیل خریداری شده شما نصب نشده باشند.

شبکه خدمات پس از فروش ایران خودرو برای ارائه بهترین و کارآمدترین راهنمایی‌ها، تعمیرات و خدمات، دوره‌های تخصصی حرفه‌ای مربوطه را با موفقیت پشت سر نهاده‌اند. حق چاپ این اثر برای شرکت ایران خودرو محفوظ می‌باشد.



سری تولید	مدل موتور	سیستم انتقال قدرت دستی (MT) - اتوماتیک (AT)	مدل خودرو
S30	TU5 (1600 سی سی)	MT	DFG 721
		AT	DFG 720
H30 - CROSS	TU5 (1600 سی سی)	MT	DFG 722
		AT	DFG 723

۱. لطفا همواره این دفترچه راهنما را به دقت مطالعه بفرمایید و قبل و حین رانندگی به دستورالعمل‌ها و نکات ذکر شده توجه و دقت لازم را مبذول فرمایید. بدین ترتیب با عملکردهای مختلف اتومبیل و اصول نگهداری از آنها آشنا شده و رانندگی ایمن و لذت بخشی را فراهم آورید. در غیر اینصورت ممکن است با استفاده نادرست از عملکردهای اتومبیل عواقب و خساراتی بیافرینید که در این شرایط ما مسئولیت آن را قبول نخواهیم کرد.

۲. لطفا اصول مراقبت از اتومبیل را در فواصل زمانی بطور منظم بجای آورید و بر اساس دستورالعمل گارانتی اتومبیل، انواع تعمیر و نگهداری را تنها در نمایندگی‌های مجاز ایران خودرو از متخصصان ما بخواهید.

۳. به منظور تطابق با شرایط فیزیکی رانندگان می‌توانید تنظیمات زیر را اعمال نمایید:

- ارتفاع پشت سری، عقب جلو بودن صندلی، زاویه پشتی صندلی و ارتفاع کوسن
- موقعیت غربلیک فرمان
- ارتفاع کمربندهای ایمنی

۴. کمربند ایمنی نوعی تضمین برای حفظ ایمنی سرنشینان به شمار می‌رود. کودکان و نوجوانان در سنین مختلف می‌بایست از کمربند ایمنی یا دیگر ابزار ایمنی به روشی که بدن آنها را محکم نگه دارد استفاده نمایند.

۵. کیسه هوای ایمنی تنها در صورت بسته بودن کمربندهای ایمنی دارای عملکرد ایمنی مورد انتظار هستند.

۶. قبل از اقدام به رانندگی همواره به نکات زیر توجه نمایید:

- عملکرد نرمال چراغ‌ها را بررسی نمایید.
- از تمیز بودن آینه داخل و آینه جانبی اتومبیل اطمینان حاصل نمایید و وضعیت نرمال برف پاک کن را نیز مورد بررسی قرار دهید.
- زاویه آینه جانبی را جهت فراهم نمودن دید مناسب بررسی نمایید.
- فشار باد لاستیک‌ها و وضعیت لاستیک‌ها را بررسی نمایید. شرایط لاستیک‌ها بطور مستقیم بر روی عملکرد دینامیکی اتومبیل، صرفه اقتصادی، راحتی حرکت و روانی اتومبیل و مخصوصا ایمنی رانندگی تاثیر گذار می‌باشند. بنابراین، همواره بر اساس اصول و قوانین مربوطه از لاستیک‌ها استفاده و نگهداری نمایید (شامل لاستیک یدک). وضعیت لاستیک‌ها را هنگامیکه آنها سرد هستند بررسی نمایید.
- همواره سطح انواع مایعات و روغن‌ها نظیر روغن موتور، روغن ترمز، روغن فرمان هیدرولیک و مایع خنک‌کننده را بررسی نمایید.
- روغن موتور را حداقل پس از ۱۰ دقیقه از زمان خاموشی موتور بررسی نمایید.

- مایع خنک‌کننده را تنها هنگامی که موتور اتومبیل خنک شده باشد مورد بررسی قرار دهید.
- همواره هنگامی که قصد دارید مقدار زیادی مایع خنک‌کننده اضافه نمایید (موقعی که مایع در مخزن وجود ندارد)، و همچنین زمانی که مایع خنک‌کننده را تعویض می‌نمایید، مخزن را هواگیری نمایید. چرا که وجود هوا در مخزن باعث بالا رفتن درجه حرارت موتور خواهد شد.
- وضعیت باتری را مورد بررسی قرار دهید.

۷. قبل از روشن کردن موتور اتومبیل تمامی چراغ‌های هشدار را بررسی نمایید. (هنگامی که سوئیچ اتومبیل در حالت IM قرار دارد).

۸. راه‌اندازی موتور اتومبیل

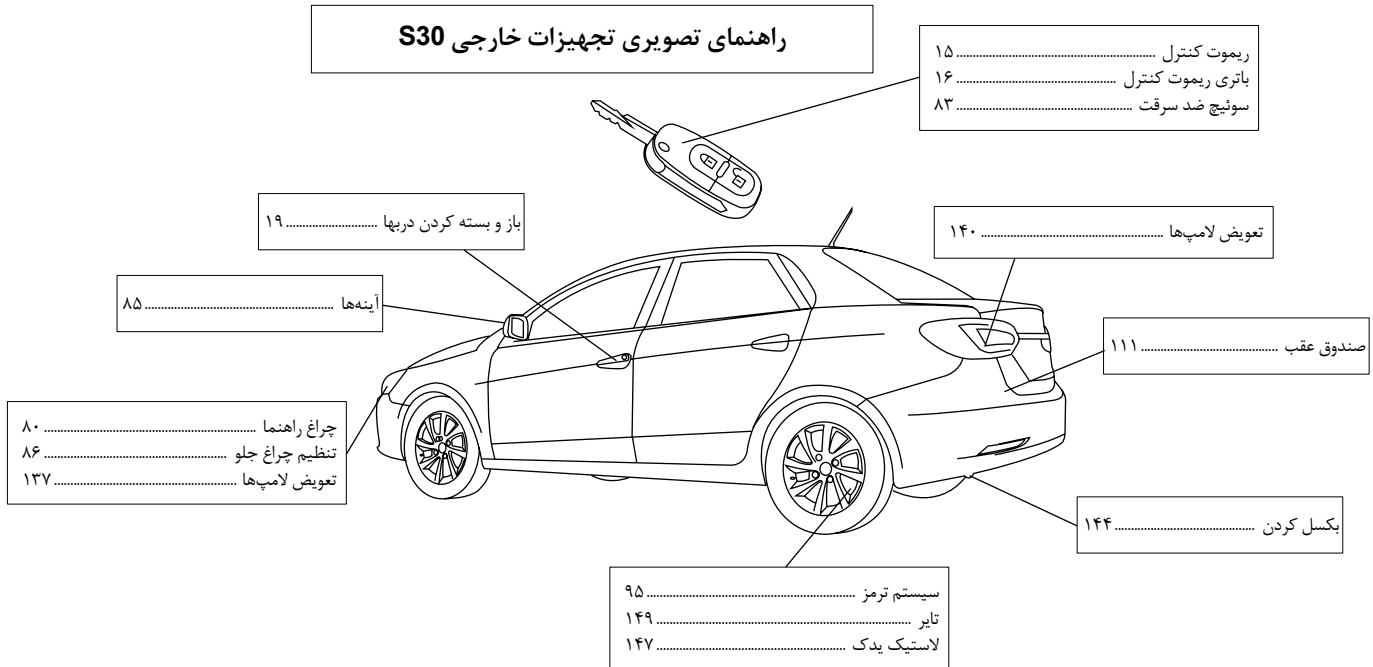
- در محیط‌های سر بسته از راه‌اندازی موتور اجتناب نمایید چرا که انتشار گازهای سمی، ممکن است خطرات زیادی بهمراه داشته باشد.
- در حالتی که باتری در حال شارژ شدن است از روشن کردن اتومبیل خودداری نمایید، چرا که در این هنگام، واحد کنترل الکترونیکی موتور و استارت در وضعیت عملکرد نرمال نمی‌باشند.
- فشردن پدال گاز در زمان روشن کردن موتور اتومبیل ضروری نیست.
- پس از رانندگی با سرعت بالا و پس از توقف اجازه دهید موتور اتومبیل بین ۳ تا ۵ دقیقه درجا کار کند، سپس در صورت تمایل می‌توانید موتور را با

- همواره محدودیت‌های سرعت را مد نظر قرار داده و از رانندگی با سرعت غیر مجاز جدا پرهیز نمایید.
- همواره اطمینان حاصل نمایید کمربندهای ایمنی را بسته، کمربندهای کودکان را بسته و نیز کودکان دلبند خود را در صندلی عقب قرار داده باشید.
- ۱۵. داشبورد را از نفوذ آب محافظت کرده و از چسباندن هرگونه نوار بر روی شیشه جلو، و از قرار دادن چتر خیس، لیوان آب و مواردی از این قبیل بر روی داشبورد پرهیز نمایید.
- در غیر اینصورت ممکن است تجهیزات برقی اتومبیل آسیب ببینند.
- ۱۶. هرگز با اعمال برخی تغییرات، سعی در مقاوم‌سازی اتومبیل نکنید چرا که ممکن است، عملکردهای مختلف، ایمنی و پایداری اتومبیل تحت تاثیر قرار گرفته و متعاقبا برخی قوانین را نیز نقض نمایید. بعلاوه، خسارات و مسائل عملکردی ناشی از اقدامات به شرح فوق از قید گارانتی بیرون خواهد آمد.

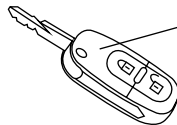
- زودتر اتومبیل را خاموش کرده و موضوع را با توجه به مندرجات این دفترچه راهنما پیگیری نمایید. در صورت نیاز می‌توانید با مرکز خدمات تخصصی ایران خودرو تماس حاصل نمایید.
- اگر حین رانندگی هر یک از چراغ‌های هشدار زرد رنگ تعبیه شده بر روی جلو آمپر روشن شود، موضوع را با توجه به مندرجات این دفترچه راهنما پیگیری نموده و در صورت نیاز با مرکز خدمات تخصصی ایران خودرو تماس حاصل فرمایید.
۱۲. تجهیزات برقی
- به لحاظ رعایت نکاتی مانند نحوه اتصالات و مسیر و روش سیم کشی، لازم است در صورت تمایل به اضافه نمودن هر وسیله برقی، فرایند این کار توسط مرکز خدمات تخصصی ایران خودرو انجام شود.
۱۳. به منظور رعایت اصول نگهداری و جلوگیری از آسیب رسیدن به مبدل کاتالیزوری تعبیه شده در اتومبیل، از مصرف بنزین سرب دار جدا پرهیز نماید.
۱۴. نکات ایمنی
- با رعایت قوانین رانندگی زیر می‌توانید تا حد بسیار بالایی ایمنی خود و سایر سرنشینان را حین رانندگی فراهم آورید.
- به منظور رانندگی ایمن، همواره اصول راهنمایی و رانندگی را تمام و کمال رعایت نمایید.
 - هرگز پس از استفاده از مشروبات الکلی و یا مصرف دارو اقدام به رانندگی ننمایید.

- چرخاندن سوئیچ خاموش نمایید.
۹. اقدامات لازم در صورت اتمام سوخت و خاموش شدن خودرو.
۱۰. سیستم ترمز
- هنگامیکه موتور اتومبیل خاموش می‌شود، بوستر خلاء کار نکرده و عملکرد سیستم ترمز به میزان قابل توجهی کاهش می‌یابد که این امر ناشی از فشار بیش از اندازه پدال ترمز می‌باشد. بنابراین از حرکت دادن اتومبیل در حالت موتور خاموش پرهیز نمایید.
 - قبل از ترک اتومبیل، ترمز دستی را بالا کشیده و اطمینان حاصل نمایید به شکل قابل اعتمادی کار می‌کند. در خصوص اتومبیل‌های دارای گیربکس اتوماتیک یا اتوماتیک و دستی (دو حالته)، همواره قبل از ترک اتومبیل اطمینان حاصل نمایید اهرم دنده در حالت P قرار داشته باشد و همزمان اهرم ترمز دستی را هم بالا بکشید.
 - به هنگام ترمز ناگهانی و یا ترمز در جاده‌های مرطوب و لغزنده، سیستم ترمز ضد قفل ABS از قفل شدن چرخ‌ها جلوگیری می‌کند و اتومبیل از مسیر اصلی منحرف نمی‌شود. بهر حال رانندگی ایمن همواره اصل، اساسی می‌باشد.
 - ۱۱. اگر حین رانندگی هر کدام از چراغ‌های قرمز هشدار (شامل شارژ، ترمز، روغن موتور و دمای آب) نصب شده بر روی جلو آمپر روشن شود، می‌بایست هر چه

راهنمای تصویری تجهیزات خارجی S30



راهنمای تصویری تجهیزات خارجی H30 Cross



- ۱۵..... ریموت کنترل
- ۱۶..... باتری ریموت کنترل
- ۸۳..... سوییچ ضد سرقت
- ۸۴..... استارت زدن

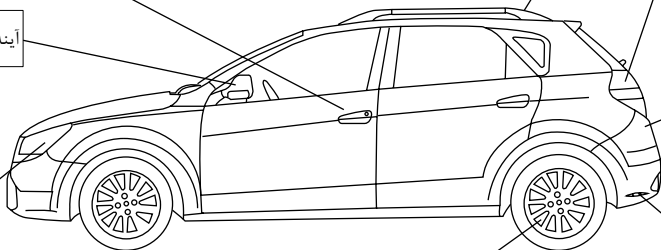
۱۹..... باز و بسته کردن درها

۸۵..... آینهها

۱۴۰..... تعویض لامپها

۱۱۱..... صندوق عقب

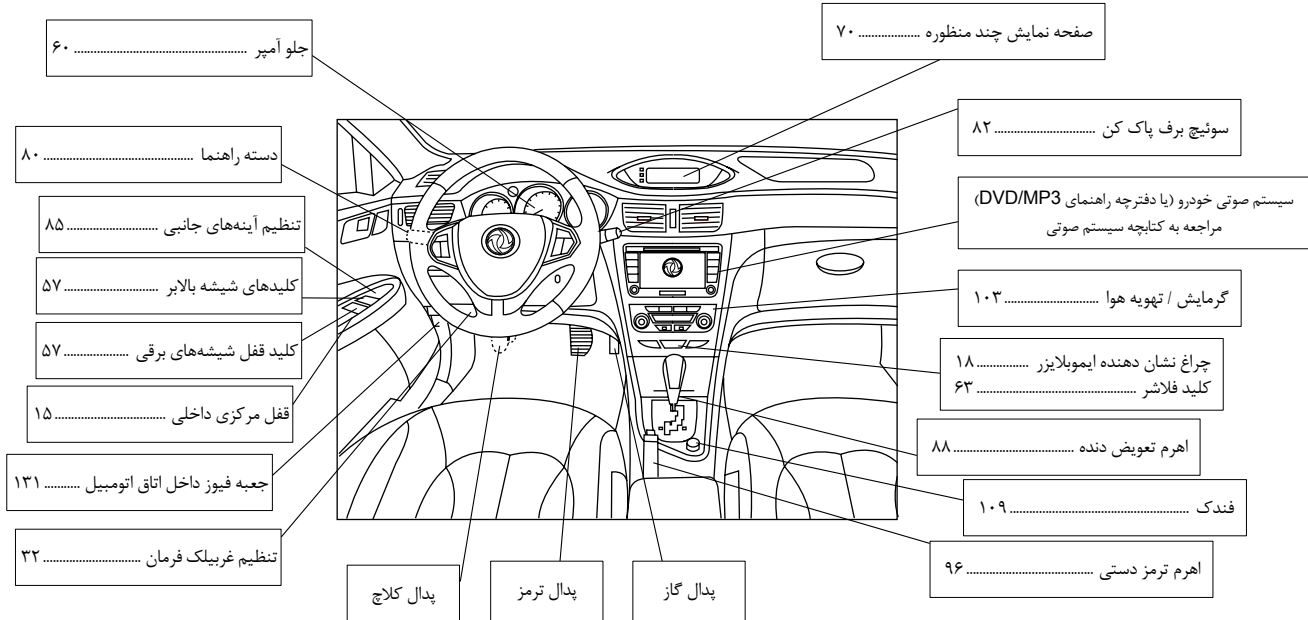
- ۸۰..... چراغ راهنما
- ۸۶..... تنظیم چراغ جلو
- ۱۳۷..... تعویض لامپها



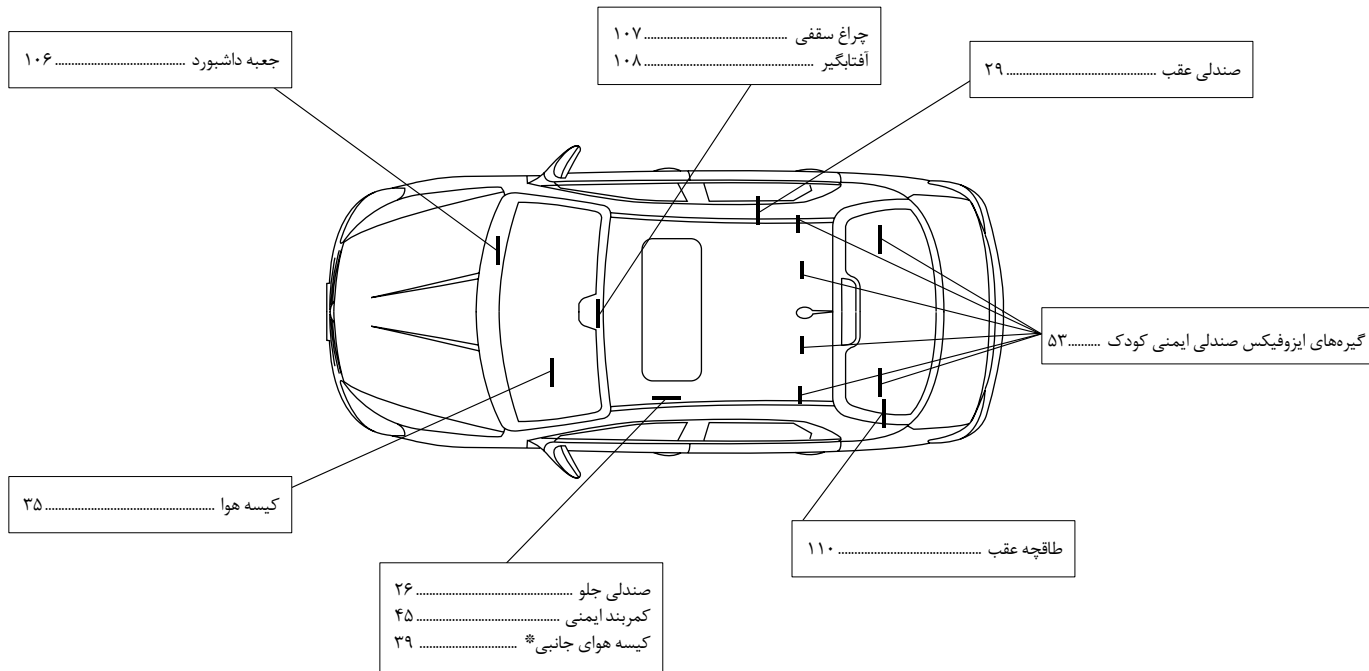
۱۴۴..... یکسل کردن

- ۹۵..... سیستم ترمز
- ۱۴۹..... تایر
- ۱۴۷..... لاستیک پدک

راهنمای تصویری تجهیزات داخل کابین



راهنمای تصویری تجهیزات داخلی



* در صورت نصب در خودروی شما

راهنمای تصویری: فضای موتور در نگاه کلی

۱۲۰ اضافه کردن مایع شیشه شوی

۱۲۰ اضافه کردن روغن موتور

۱۲۰ اضافه کردن مایع خنک کننده موتور

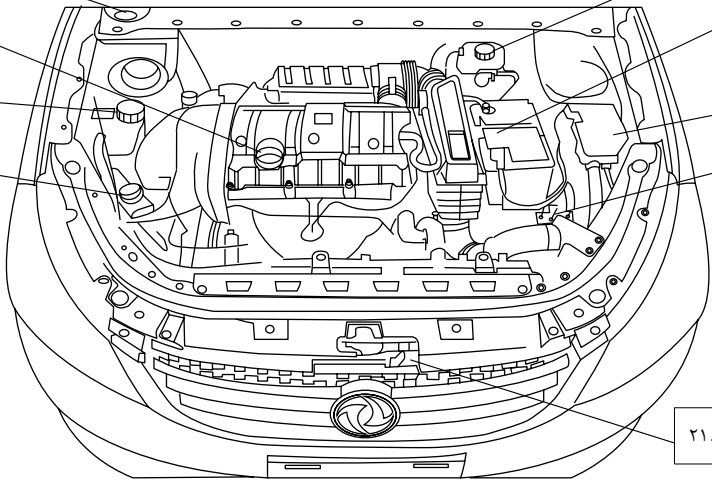
۱۲۰ اضافه کردن روغن فرمان هیدرولیک

۱۲۰ اضافه کردن روغن ترمز

۱۳۵ باتری

۱۳۳ فیوزهای محفظه موتور

۹۵ سیستم ترمز ضد قفل ABS



۲۱ باز کردن درب موتور

مرور سریع مطالب

فصل ۱. عملکرد اتومبیل

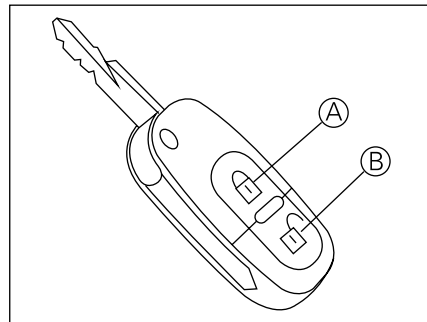
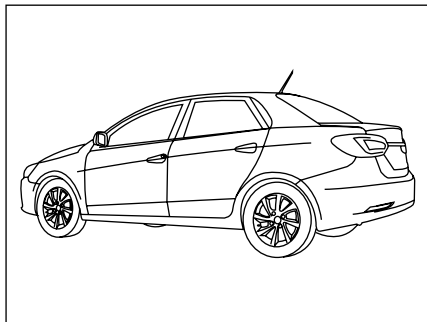
۱۵	ریموت کنترل
۱۶	کلید
۱۹	باز و بسته کردن دربها
۲۰	قفل ایمنی کودک و درب صندوق عقب
۲۱	بازکردن / بستن درب موتور
۲۲	سوخت گیری / دستگاه قطع سوخت
۲۳	مبدل کاتالیزور ۳ کاره
۲۵	دوره کارکرد اولیه
۲۶	صندلی جلو
۲۸	پشت سری عقب
۲۹	صندلی عقب (مدل S30)
۳۲	تنظیم غربیلک فرمان
۳۳	موقعیت رانندگی
۳۴	کیسه هوا
۴۰	کمربند ایمنی
۵۲	ایمنی کودک
۵۶	اصول نگهداری کمربند ایمنی
۵۷	شیشه بالابر
۵۸	داشبورد
۶۰	جلو آمپر

۶۱	سرعت سنج و دور موتور
۶۴	چراغ‌های نشانگر و هشدار خطر
۶۶	صفحه نمایش جلو آمپر
۷۰	صفحه نمایش چند منظوره
۷۸	گریپلک فرمان
۷۹	باربند
۸۰	دسته راهنما
۸۰	دکمه چراغ‌ها
۸۲	برف پاک کن
۸۳	سوئیچ ضد سرقت
۸۴	راه‌اندازی موتور
۸۵	آینه‌ها
۸۶	تنظیم چراغ جلو
	فصل ۲ . رانندگی
۸۸	سیستم انتقال قدرت
۹۱	سیستم ترمز
۹۳	سیستم هشدار موانع عقب*
۹۴	تصویر دید عقب*
	فصل ۳ . تجهیزات اتومبیل
۹۸	دریچه تهویه
۹۹	سیستم تهویه هوای اتوماتیک
۱۰۲	محفظه وسایل
۱۰۳	چراغ‌های داخلی و صندوق عقب

۱۰۴	آفتاب گیر و جا عینکی
۱۰۵	فندک، جاسیگاری و دستگیره
۱۰۶	طاقچه عقب
۱۰۷	صندوق عقب
۱۰۸	سانروف
فصل ۴. نگهداری		
۱۱۴	قوانین مربوط به روغن
۱۱۵	سطح مایعات و بررسی
۱۱۹	نگهداری داخلی
۱۲۱	نگهداری بدنه
فصل ۵. توصیه های عملیاتی		
۱۲۴	توصیه هایی جهت کاهش مصرف سوخت
۱۲۶	تجهیزات برقی آپشن
۱۲۷	فیوز
۱۳۱	باتری
۱۳۲	استارت زدن با باتری یدک
۱۳۳	تعویض لامپها
۱۴۰	بکسل کردن
۱۴۱	تعویض چرخ
۱۴۴	تاير
۱۴۶	توصیه های ایمنی
فصل ۶. مشخصات فنی		
۱۵۰	مشخصات فنی کلی

۱۵۱	نمای کلی ابعاد اتومبیل (S30)
۱۵۲	نمای کلی ابعاد (H30 Cross)
۱۵۳	شناسه اتومبیل

دکمه A روی ریموت کنترل (با فواصل زمانی یک تا سه ثانیه)، مشاهده خواهید کرد بوق اتومبیل ۵ بار به صدا در آمده و چراغ‌های راهنما ۱۵ ثانیه چشمک خواهند زد، بنابراین با دنبال کردن صدای بوق و مشاهده چراغ‌های چشمک‌زن براحتی قادر خواهید بود مکان قرارگیری اتومبیل خود را بیابید. هنگامی که اتومبیل خود را پیدا کردید، می‌توانید با فشردن مجدد دکمه A این عملیات را متوقف کنید.



ریموت کنترل قفل مرکزی

از ریموت کنترل برای قفل/ باز کردن درها و صندوق استفاده کنید، از (A) برای قفل کردن و (B) برای باز کردن. این عملکرد با فلاش زدن چراغ راهنما نمایانگر می‌شود.

باز کردن: چراغ‌های راهنما سه بار چشمک خواهند زد.

قفل کردن: چراغ راهنما برای مدت ۲ ثانیه روشن خواهند ماند و در زمانی که سوئیچ در وضعیت روشن است، ریموت کنترل غیر فعال خواهد بود.

قفل کردن خودکار: اگر هیچ یک از درب‌ها (شامل درب صندوق عقب) پس از گذشت ۲۰ ثانیه از باز کردن درب‌ها توسط ریموت کنترل، باز نشوند، تمامی درب‌ها و درب صندوق عقب مجدداً بصورت خودکار قفل خواهند شد.

عملکرد جستجو در محوطه پارکینگ

در محوطه پارکینگ و یا گاراژهای زیر زمینی، هنگامیکه تمامی درب‌ها قفل هستند، با دوبار فشردن

ریموت کنترل

ریموت کنترل با برد فرکانس بالا همچنین دارای مزیت‌های زیر می‌باشد:

- عملکرد ریموت کنترل، حتی در فواصل بیش از ۶ متر در اطراف اتومبیل می‌باشد.



نکته

هنگامی که از ریموت کنترل برای قفل کردن درب‌ها استفاده می‌نمایید، ابتدا اطمینان حاصل نمایید تمامی درب‌ها و درب صندوق عقب بدرستی بسته شده‌اند. هنگامی که سیگنال قفل کردن از ریموت کنترل فرستاده می‌شود، در صورتی که یکی از درب‌ها یا درب صندوق عقب باز بوده و یا بدرستی بسته نشده باشند، عملیات قفل کردن انجام نخواهد شد. قفل و باز کردن‌های متوالی و بی مورد توسط ریموت کنترل باعث اختلال در عملکرد سیستم قفل مرکزی در مدت زمان کوتاهی می‌شود که برای محافظت از دستگاه امری طبیعی می‌باشد. به هرحال سعی کنید از اینگونه رفتارها پرهیز نمایید.



نکته

در صورت بروز هرگونه اختلال و خرابی در این دستگاه، امر تعمیر را به نمایندگی‌های مجاز ایران خودرو بسپارید.

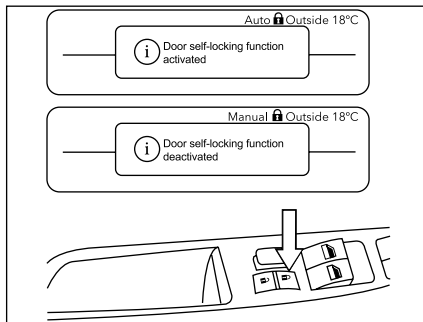


قفل خودکار هنگام رانندگی

هنگامی که اتومبیل راهاندازی شده و سرعت به بیش از ۱۰ کیلومتر بر ساعت برسد، در صورتی که تمامی دربها شامل درب صندوق عقب بدرستی بسته شده باشند، تمامی دربها بصورت خودکار قفل خواهند شد، مگر اینکه یکی از دربها یا درب صندوق عقب بدرستی بسته نشده باشد.

این عملکرد امنیتی از ورود افراد غیر به داخل اتومبیل با باز کردن درب مخصوصا در محل‌های توقف و هنگامی که پشت چراغ قرمز ایستاده‌اید جلوگیری می‌کند اما از جهتی هم در صورت بروز تصادف‌های رانندگی ممکن است عملیات امداد و نجات را با تاخیر مواجه سازد.

راننده می‌تواند به دلخواه خود، این مکانیزم را فعال یا غیرفعال نماید.

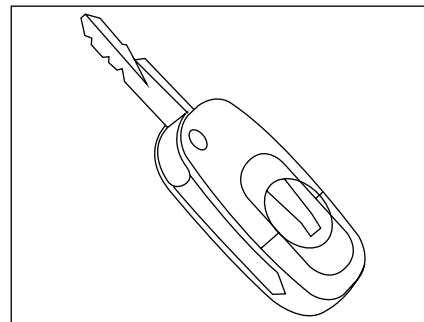


فعال/غیرفعال سازی مکانیزم قفل خودکار درب‌ها هنگام رانندگی

مکانیزم قفل خودکار درب‌ها هنگام رانندگی را می‌توان بصورت زیر فعال/غیرفعال نمود.

- هنگامی که اتومبیل در حالت توقف است، سوئیچ را به حالت M ببرید.

- دکمه قفل **A** تعبیه شده بر روی درب راننده را ۲ ثانیه نگه‌دارید، سپس مشاهده خواهید کرد صفحه نمایش چند منظوره جملات و علائمی شامل تنظیم دستی "manual **A**" و تنظیم خودکار "Automatic **A**" را نمایش خواهد داد. حال با فشردن و نگه‌داشتن دکمه قفل **A** می‌توانید روی این دو حالت حرکت کرده و گزینه دلخواه خود برای فعال/غیرفعال سازی این مکانیزم را انتخاب نمایید. صفحه نمایش چند منظوره کدگذاری شده علائم "خودکار **A**" و "دستی **A**" را بدون کلمات مربوطه نشان خواهد داد.



اتمام باتری

هنگامی که ریموت کنترل عملکرد مناسب خود حتی برای فواصل کمتر از ۶ متر را نیز بدرستی انجام ندهد، می‌بایست عملکرد باتری را بررسی نموده و در صورت لزوم از نمایندگی‌های مجاز ایران خودرو باتری مناسب تهیه و جایگزین نمایید.

تعویض باتری ریموت کنترل

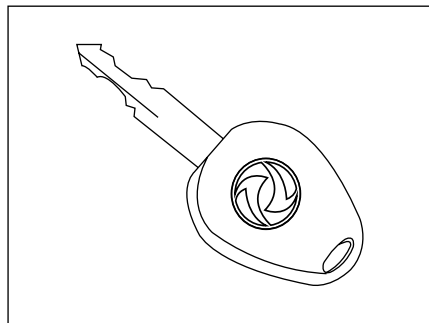
برای تعویض باتری ریموت کنترل کفیسست درب محفظه آن را باز نمایید.

نوع باتری: 3V-CR2032

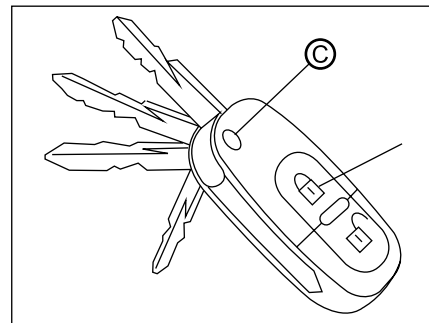


نکته

برای حفاظت از محیط زیست، لطفاً باتری مستعمل را دور نیندازید، بلکه آن را به محل‌های مخصوص بازیابی اینگونه مواد بفرستید.



این کلید نیز قابلیت استفاده به عنوان سوئیچ اتومبیل، قفل / باز کردن درب‌ها و درپوش باک را دارد.



قبل از ترک اتومبیل

- تمامی پنجره‌های درب‌ها را بسته و اشیای قیمتی را داخل اتومبیل جای نگذارید.
 - سوئیچ را درآورده، غربیلک فرمان را به حالت قفل برده و تمامی درب‌ها را ببندید.
- برای هر اتومبیل دو سوئیچ در نظر گرفته شده است. یکی از آنها سوئیچ کنترل اصلی راه‌اندازی ضد سرقت همراه با ریموت کنترل می‌باشد و سوئیچ دیگر ریموت کنترل ندارد.
- با فشردن دکمه C روی ریموت کنترل، تیغه سوئیچ بیرون خواهد زد، همچنین می‌بایست قبل از تا کردن سوئیچ، مجدداً دکمه C را فشار دهید.



نکته

اگر یکی از درب‌ها (شامل درب صندوق عقب) بدرستی بسته نشده باشند، سیستم قفل مرکزی در حالت غیر فعال خواهد بود. در این صورت ممکن است تنها درب سمت راننده قفل شود و باقی درب‌ها تغییر وضعیت ندهند.



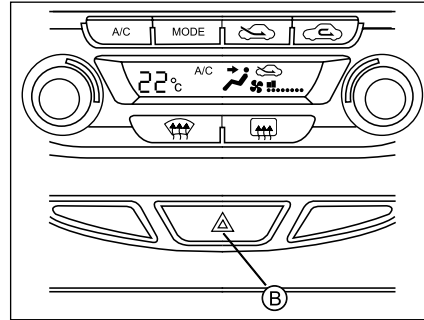
نکته

هنگامیکه باتری تمام شود، تنها درب سمت راننده را می‌توان قفل / باز نمود و سایر درب‌ها غیر فعال خواهند بود.



نکته

تحت هیچ شرایطی در سیستم ضد سرقت تغییری ایجاد ننمایید، در غیر اینصورت ممکن است عملیات راه‌اندازی با اختلال مواجه شود.



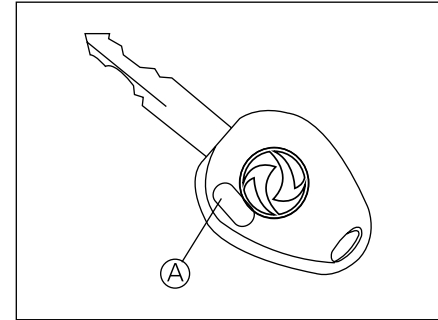
چراغ ایمولایزر

سیستم ایمولایزر قادر به قطع سیستم تأمین سوخت موتور می‌باشد، هنگامی که سوئیچ خاموش روی حالت B باشد، چراغ ایمولایزر به نشان هشدار خطر بصورت متوالی چشمک می‌زند و حاکی از آن است که سیستم ایمولایزر فعال شده است.



نکته

اگر تحت شرایط فوق، چراغ ایمولایزر روشن نشد، هرچه سریع‌تر موضوع را از طریق نمایندگی‌های مجاز ایران خودرو بررسی و رفع عیب نمایید.



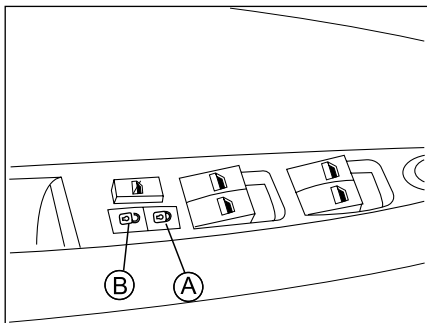
کلید ضد سرقت الکترونیکی

این کلید دارای قابلیت ایجاد عملکرد ضد سرقت الکترونیکی است که درون خود مجهز به یک تراشه می‌باشد.

تنها کلید شما می‌تواند وسیله نقلیه را روشن نماید. این کلید می‌تواند جهت روشن نمودن خودرو، قفل یا باز کردن دربها و همچنین درب مخزن سوخت بصورت جداگانه مورد استفاده قرار گیرد.

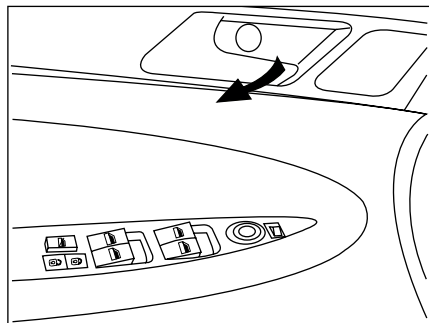
کلید را در داخل قفل فرمان قرار داده و پس از اینکه سوئیچ اصلی متصل شد، این کلید در مقابل سیستم ضد سرقت الکترونیکی رمز دار شده و شناسائی خواهد شد.

چنانچه کلید شناسائی نشود، وسیله نقلیه را نمی‌توان روشن نمود.



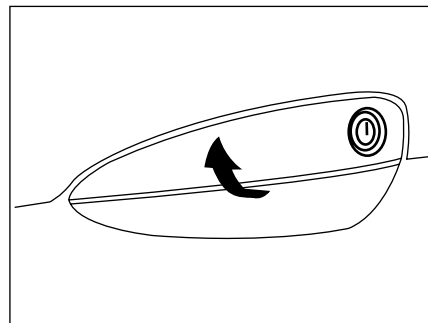
قفل / باز کردن درب‌ها از داخل اتومبیل

برای بستن تمام درها کلید قفل روی زیر آرنجی درب سمت راننده را در حالت (A) و سپس برای باز کردن (B) را فشاردهید.



باز کردن درب‌ها از داخل اتومبیل

اگر سیستم قفل مرکزی در حالت قفل باشد، با باز کردن قفل درب راننده، تمامی قفل‌ها باز خواهند شد. دستگیره‌های داخلی برای سه درب دیگر تنها عملیات قفل و باز همان درب را انجام می‌دهد.



باز کردن درب از خارج اتومبیل

برای این کار می‌توانید دکمه باز کردن را روی ریموت کنترل فشار دهید و یا اینکه سوئیچ را در حفره قفل درب جلو سمت چپ فرو کرده و با چرخاندن کلید، قفل چهار درب و درب صندوق عقب را باز نمایید، سپس می‌توانید با استفاده از دستگیره درب، هر یک از چهار درب یا درب صندوق عقب را از خارج اتومبیل باز نمایید.



نکته

در صورتی که مشاهده کردید قفل درهای عقب باز نمی‌شوند، ممکن است قفل کودک فعال شده باشد. در این شرایط، سیستم قفل مرکزی را در حالت باز قرار داده و درب‌های عقب را از خارج اتومبیل باز نمایید. جهت جلوگیری از هرگونه آسیب فیزیکی، لطفاً دستگیره‌های درب‌ها را با فشار باز نکنید.

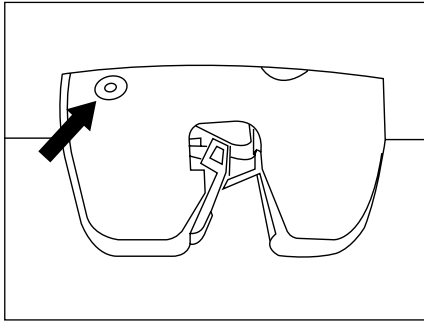


نکته

هنگامی که درب قفل است، تحت هیچ شرایطی درب را بطور همزمان از داخل و بیرون باز ننمایید، در غیر اینصورت سیستم قفل و دستگیره درب دچار آسیب خواهد شد.

قفل کردن درب از خارج از اتومبیل

پس از حصول اطمینان از بسته شدن تمامی درب‌ها و درب صندوق عقب، برای قفل کردن درب‌ها می‌توانید دکمه قفل تعبیه شده بر روی ریموت کنترل را فشرده و یا اینکه سوئیچ را در حفره قفل درب جلو سمت چپ فرو کرده و با چرخاندن کلید، چهار درب و درب صندوق عقب را قفل نمایید.

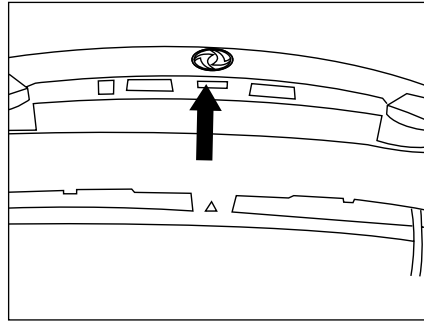


حالت اضطراری باز کردن درب صندوق عقب

هنگامی که مکانیزم سیستم قفل مرکزی دچار اختلال بوده یا خاموش باشد، شما می‌توانید با استفاده از این حالت درب صندوق عقب را باز نمایید.

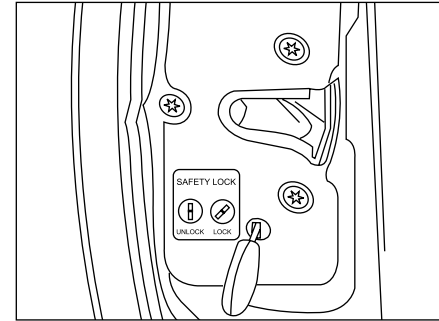
برای اینکار:

صندلی عقب را به سمت پایین خم کنید و از داخل اتومبیل به قفل درب صندوق عقب برسید، حال یک قطعه فلزی نازک و دراز داخل حفره رهاسازی قفل که در قسمت بالای قطعه قفل صندوق عقب قرار دارد فرو کنید تا حالت اضطراری فعال شود، سپس قفل را به سمت راست بکشید (سمت چپ اتومبیل) و قفل درب صندوق عقب را باز نمایید.



درب صندوق عقب

در قسمت زیرین دستگیره صندوق عقب یک دکمه باز کردن برای صندوق عقب طراحی شده است. برای باز کردن درب صندوق عقب، قفل درب را باز کرده، درب را بالا بکشید. برای بستن درب صندوق عقب، درب را از قسمت بالا گرفته و تا سه چهارم زاویه بسته شدن به سمت پایین بکشید، حال کف دستتان خود را بالای درب گذاشته و تا جای ممکن درب را به آرامی به سمت پایین بکشید.



ضامن قفل کودک

سیستم ایمنی قفل کودک به منظور جلوگیری از باز کردن ناگهانی درب توسط کودک از داخل اتومبیل تعبیه و طراحی شده است. هر یک از درب‌های عقب مجهز به سیستم قفل ایمنی کودک می‌باشد. برای چرخاندن ضامن به سمت حالت قفل می‌توانید از سوئیچ اتومبیل استفاده نمایید. بعد از بسته شدن درب، ضامن قفل ایمنی کودک فعال شده و درب اتومبیل تحت هیچ شرایطی (قفل یا باز) از داخل اتومبیل قابل باز شدن نخواهند بود. برای باز کردن درب محافظت شده توسط قفل ایمنی کودک، می‌توانید درب‌ها را از حالت قفل خارج کرده و درب مورد نظر را از بیرون اتومبیل باز نمایید. هنگامی که قفل ایمنی کودک در حالت غیر فعال باشد، شیار ضامن بصورت عمودی خواهد بود.

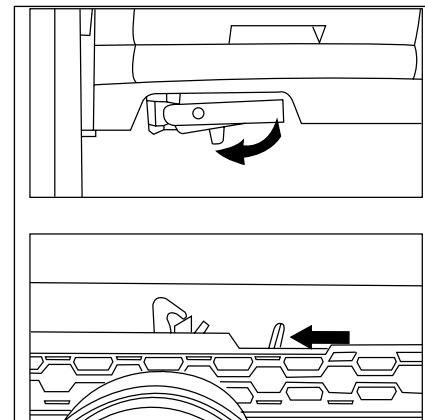
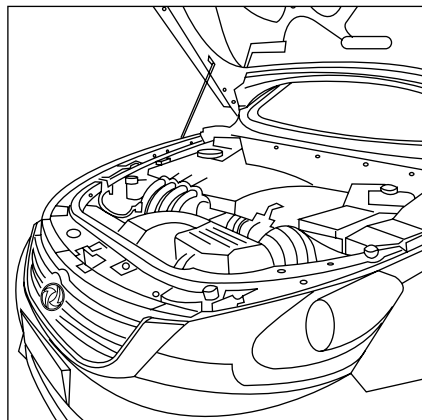


نکته

هنگام بستن درب صندوق عقب اتومبیل مدل S30 دقت نمایید گیره دستگیره درب را با استفاده از بار پایین نکشید، برای بستن درب صندوق عقب مدل H30 CROSS ، لطفاً دقت نمایید شیشه درب را با استفاده از بار پایین نکشید، سپس اطمینان حاصل نمایید درب صندوق عقب بدرستی بسته شده است. هرگز با درب صندوق عقب در حالت باز رانندگی نکنید.

بستن درب موتور

در تمامی مراحل با دستان خود درب موتور را نگه دارید. درب موتور را کمی به سمت عقب فشار دهید تا بتوان میله ایمنی را از داخل حفره مورد نظر بیرون آورد. سپس میله ایمنی را به درستی در جای خود قرار دهید. حال درب موتور را به آرامی پایین آورده و اطمینان حاصل نمایید درب موتور قفل شده باشد.



میله ایمنی

پس از باز کردن درب موتور لازم است میله ایمنی درب را در جای مناسب خود قرار دهید. همانطور که در تصویر بالا مشاهده می‌کنید تنها یک جای تکیه گاه برای این میله طراحی شده است.

باز کردن درب موتور

دستگیره تعبیه شده در سمت چپ پایین داشبورد را به سمت بیرون بکشید، سپس قفل میانی درب موتور را باز کرده و دستگیره قلاب ایمنی درب موتور را در قسمت میانی درب موتور به سمت چپ فشار داده و درب موتور را باز نمایید.



نکته

هرگز با اعمال فشار سعی در بستن درب موتور نکرده و دقت نمایید پس از طی سه چهارم از زاویه باز شدگی، درب را موتور را رها کنید تا کاملا بسته شود.



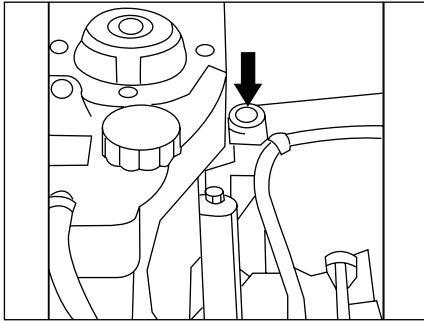
نکته

اطمینان حاصل نمایید قسمت بالایی میله ایمنی در حفره‌ای که روی درب موتور بدین منظور طراحی شده است قرار گیرد. تحت شرایط بادهای سنگین درب موتور را باز ننمایید.



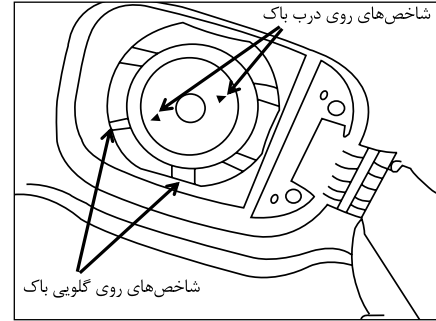
نکته

تنها زمانی که اتومبیل در حالت توقف است دستگیره داخلی درب موتور را بکشید.



نوع بنزین

بر چسبی که بر روی باک بنزین چسبانده شده است نشان دهنده نوع بنزین پیشنهادی می باشد. بنزین بدون سرب با اکتان ۹۳ یا بالاتر



درب باک سوخت مجهز به قفل

درب باک را باز کرده و سوئیچ را درون قفل فرو برده و به میزان یک چهارم دور، خلاف جهت عقربه‌های ساعت کلید را بچرخانید تا درب باز شود و همچنین می‌توانید یک چهارم دور موافق عقربه‌های ساعت کلید را بچرخانید تا درب مجدداً قفل شود. شاخص روی درب باک می‌بایست حد فاصل بین دو شاخص مشخص شده بر روی گلوبی باک قرار گرفته و قفل گردد.

ظرفیت در نظر گرفته شده برای این باک ۵۱ لیتر می‌باشد. برای تعویض درپوش باک سوخت باید توجه داشته باشید دری از همان نوع (نوع آب‌بندی) و همان قفل (مطابق با دندان‌های سوئیچ) تهیه نمایید.

دستگاه قطع سوخت

سوئیچ قطع سوخت درست در کنار قسمت جلویی سمت راست محفظه موتور تعبیه شده است. هنگامی که اتومبیل دچار سوانح سنگین رانندگی از قسمت سمت جلو یا عقب می‌شود، دستگاه قطع سوخت بلافاصله عمل کرده و بصورت خودکار سوکت تأمین سوخت اتومبیل را قطع می‌کند. برای وصل مجدد جریان سوخت، سوئیچ روی دستگاه را مطابق تصویر بفشارید.



هشدار

برای جلوگیری از ورود بنزین به دریچه تخلیه گاز و ایجاد نشستی بنزین، هنگام سوخت‌گیری هرگز دریچه تخلیه گاز سفید رنگ تعبیه شده بر روی پرکننده سوخت را فشار ندهید.



نکته

اگر سوخت‌گیری شما با بنزینی غیر از نوع استاندارد قید شده در بالا انجام شود می‌بایست قبل از رانندگی باک سوخت را کاملاً تخلیه کرده و لوله‌های بنزین را تمیز نمایید و سپس با بنزین مجاز مجدداً سوخت‌گیری نمایید.



هشدار

قبل از راه‌اندازی مجدد سیستم سوخت رسانی، محفظه موتور را برای وجود هرگونه نشستی بنزین یا مواد شیمیایی بودار بررسی نمایید و در صورت وجود رفع عیب نمایید.



- تصادف، ریختن آب و وارونه شدن از جمله عواملی هستند که برای مبدل ضرر دارند و در صورت بروز هر یک از موارد فوق کارایی مبدل کاهش یافته و عملکرد آن ضعیف خواهد شد.
- استفاده از هرگونه مکمل سوخت تأیید نشده توسط شرکت غیر مجاز می‌باشد.
- استفاده از هرگونه مکمل روغن تأیید نشده توسط شرکت غیر مجاز می‌باشد.
- طول عمر مفید مبدل فوق ارتباط بسیار نزدیکی با شرایط کارکرد موتور اتومبیل دارد. بنابراین، تعمیر و نگهداری اتومبیل را به موقع انجام داده و در صورت لزوم در اسرع وقت آن را تعمیر و سرویس نمایید.

مبدل کاتالیزور سه کاره تعبیه شده در این اتومبیل کمک می‌کند گازهای سمی خروجی موتور اتومبیل به شکل پایدار و قابل توجهی کاهش یابند که این امر در نهایت منجر به حفاظت محیط زیست می‌شود. به هنگام استفاده از مبدل کاتالیزور سه کاره به نکات زیر توجه نمایید.

- می‌بایست از بنزین بدون سرب با کیفیت استفاده نمایید، چرا که سرب موجود در موتور پس از احتراق، همراه با گازهای خروجی، هنگام خروج روی سطح مبدل نشست و باعث می‌شود مبدل تأثیرگذاری خود را از دست بدهد و همچنین حسگر اکسیژن به علت سمی شدن با سرب مختل می‌شود.



- مبدل کاتالیزور سه کاره ممکن است در شرایط عملکرد نامناسب موتور اتومبیل دچار اختلال شود.
- بنابراین به نکات زیر توجه نمایید:
- بر اساس اصول مندرج در دفترچه راهنمای کاربری، لطفاً اصول نگهداری و مراقبت از مبدل را بطور منظم توسط نمایندگی‌های مجاز ایران خودرو انجام دهید.
- در صورت مشکل در استنارت زدن در هوای سرد، لطفاً موتور را در نمایندگی‌های مجاز ایران خودرو بررسی نمایید.
- اگر احساس می‌کنید اتومبیل در حالت ناپایدار کار می‌کند، هرچه سریع‌تر موتور را در نمایندگی‌های مجاز ایران خودرو بررسی نمایید.
- همواره سعی کنید بلافاصله بعد از پایین آمدن سطح بنزین و روشن شدن چراغ بنزین، اقدام به سوخت‌گیری نمایید، چرا که سطح بنزین بیش از اندازه پایین، منجر به تامین نامنظم سوخت شده و متعاقباً موتور اتومبیل نامنظم کار خواهد کرد.



نکته

استفاده از بنزین سرب‌دار ممنوع می‌باشد. استفاده از این نوع بنزین مبدل کاتالیزور سه کاره را با اختلال مواجه کرده و عملکرد نرمال موتور را مختل خواهد ساخت.

- با هل دادن و یا کشیدن اتومبیل را روشن نکنید.
- در صورت معیوب بودن شمع و یا قطع جریان کویل اصرار به روشن کردن موتور ننمایید.
- پس از رانندگی با سرعت بالا، برای مدت زمان اندکی اجازه دهید موتور در جا کار کند، سپس در صورت تمایل موتور را خاموش نمایید.
- به علت اینکه دمای کار مبدل کاتالیزور سه کاره بسیار بالا می‌باشد، از نزدیک کردن هرگونه علف خشک و یا مایعات اشتعال‌زا به محفظه این دستگاه خودداری نمایید تا بدینوسیله از خطر احتراق در امان باشید. تعمیرکاران نیز برای پیشگیری از هرگونه سوختگی لازم است تا حد امکان از این دستگاه فاصله داشته باشند.

دوره کارکرد اولیه کاتالیزور سه کاره

برای ۱۵۰۰ کیلومتر اول کارکرد اتومبیل، پیشنهادات زیر ارائه می‌گردد و هدف از طرح این پیشنهادات عملکرد بهتر اتومبیل و بالا بردن طول عمر مفید اتومبیل می‌باشد.

- اتومبیل باید به آرامی و به طور پیوسته، راه‌اندازی شده و رانده شود، سرعت اتومبیل و موتور باید مناسب باشند و همچنین انتخاب دنده باید منطقی باشد.
- در دوره کارکرد اولیه، دور موتور نباید بیش از ۴۰۰۰ دور در دقیقه باشد.
- تا جای ممکن از ترمزهای ناگهانی پرهیز نمایید.
- از بکسل کردن خودروهای دیگر در ۱۵۰۰ کیلومتر اول خودداری نمایید.

برای موتورهای بنزینی سعی نمایید از ۱۵۰۰ کیلومتر اول به بعد، کم کم سرعت اتومبیل را افزایش داده و شتاب را افزایش دهید تا به دور موتور مناسب برسد. بطور کلی، اتومبیل از کیلومتر ۳۰۰۰ به بعد به بهترین کارایی خود می‌رسد.

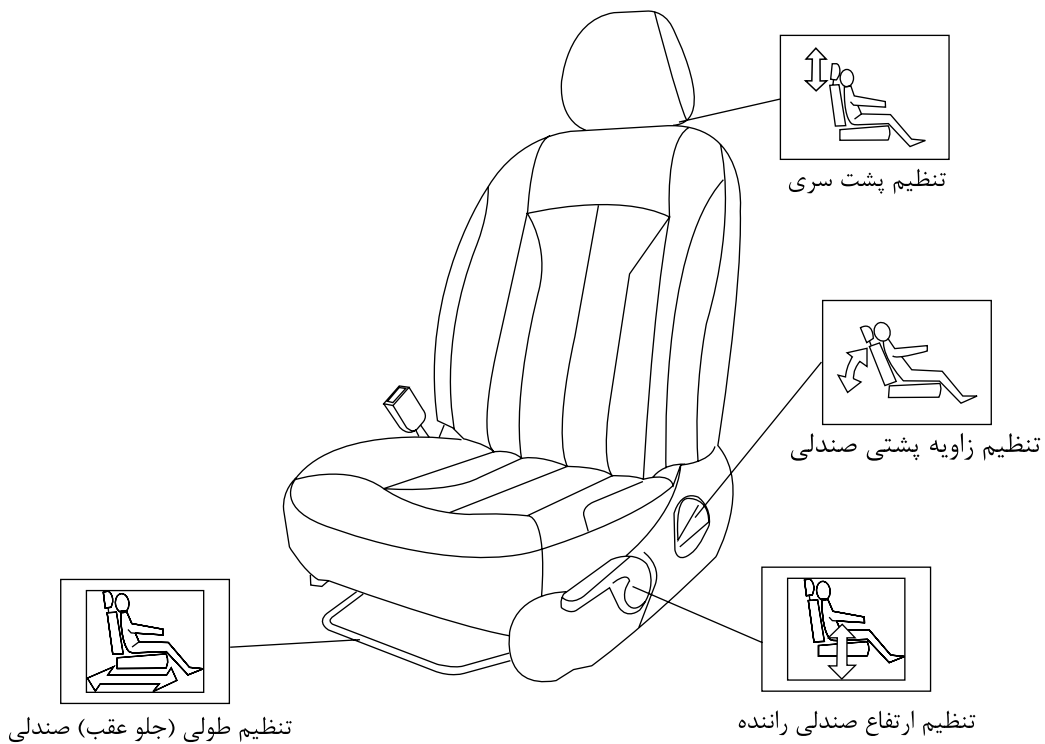
پس از رانندگی به مدت ۶ ماه یا ۱۰۰۰۰ کیلومتر هر کدام زودتر فرا رسید برای انجام سرویس اولیه به یکی از نمایندگی‌های مجاز ایران خودرو مراجعه نمایید.



نکته

در مدت زمان کارکرد اولیه همواره سعی نمایید سطح روغن موتور اتومبیل را به دفعات بیشتری بررسی نمایید، چرا که ممکن است مصرف سوخت در این دوران نسبتاً بالا باشد.

صندلی جلو





هشدار

- به منظور رانندگی ایمن، تنظیمات صندلی جلو را هنگامیکه اتومبیل در حالت توقف است انجام دهید.
- هرگز در حالتی که پشت سری ها خارج شده اند اقدام به رانندگی نکنید.



اخطار

- در صورت نصب روکش دوم صندلی ها دقت نمایید که بندهای نگهدارنده روکش مانع حرکت میله‌های تنظیم موقعیت صندلی راننده نگردند، جهت نصب روکش دوم به نمایندگی‌های مجاز مراجعه نمایید.
- باز و بستن صندلی می‌بایست مطابق پروسه انجام گردد و نکات ایمنی رعایت شود لذا در صورت نیاز به باز و بستن صندلی‌ها حتماً به نمایندگی‌های مجاز مراجعه نمایید.

تنظیم زاویه پشتی صندلی



برای تنظیم زاویه تمایل پشتی به میزان دلخواه، دستگیره مورد نظر را بالا کشیده و پشتی را تنظیم نمایید. پس از آن، دستگیره تنظیم را به سمت پایین فشار داده و پشتی صندلی را به سمت جلو عقب کمی فشار دهید تا مکانیزم دستگیره تنظیم قفل شود.

تنظیم ارتفاع صندلی راننده



برای بالا بردن ارتفاع صندلی راننده، دستگیره را به سمت بالا بکشید، و برای پایین آوردن صندلی راننده، دستگیره را به سمت پایین بکشید. این تغییر ارتفاع به میزان حداکثر ۴۰ میلی‌متر قابل اعمال خواهد بود.

تنظیم طولی (عقب جلو) صندلی



دستگیره کنترل را به سمت بالا کشیده تا موقعیت دلخواه صندلی را تنظیم کنید. سپس دستگیره را رها کرده و صندلی را دوبار به سمت عقب جلو هل دهید تا جایی که اطمینان حاصل نمایید مکانیزم قفل صندلی بخوبی قفل شده و صندلی دیگر به عقب جلو حرکتی ندارد. حداکثر تنظیم طولی صندلی به میزان ۲۲۰ میلی‌متر امکان پذیر خواهد بود.

تنظیم پشت سری



دکمه کنار میله پشت سری را فشار دهید تا ارتفاع پشت سری را به میزان دلخواه تنظیم نمایید. ارتفاع استاندارد در واقع نقطه ای است که مرکز پشت سری با وسط گوش شما در یک امتداد قرار گیرد. برای خارج کردن پشت سری، این دکمه را فشار داده و پشت سری را بالا بکشید.



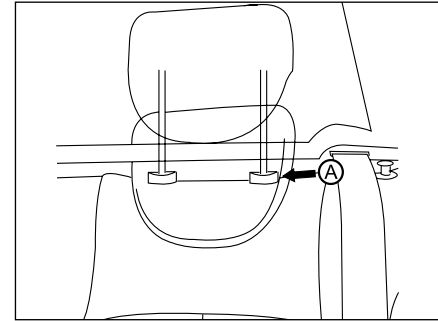
نکته

هرگز در حالتی که پشت سری خارج شده است اقدام به رانندگی ننمایید.



نکته

هرگز بدون اینکه دکمه تنظیم پشت سری را فشار داده باشید سعی نکنید پشت سری را با اعمال فشار به سمت پایین حرکت دهید، در غیر اینصورت مکانیزم تنظیم پشت سری معیوب خواهد شد.



پشت سری عقب

پشت سری صندلی عقب قابل خارج شدن بوده و همچنین قابلیت تنظیم ارتفاع دارد.

موقعیت کم ارتفاع

موقعیتی که در آن سرنشین عقب وجود ندارد.

موقعیت ارتفاع بلند

هنگامی که صندلی عقب شامل صندلی کودک روبه جلو دارای سرنشین است می بایست ارتفاع پشت سری را به اندازه مناسب بالا ببرید.

پشت سری صندلی

پشت سری را از حالت پایین به حالت بالا تغییر موقعیت دهید.

هنگامی که نیاز است ارتفاع پشت سری را پایین بیاورید، دکمه A را فشرده و نگه دارید و پشت سری را به سمت پایین فشار دهید.

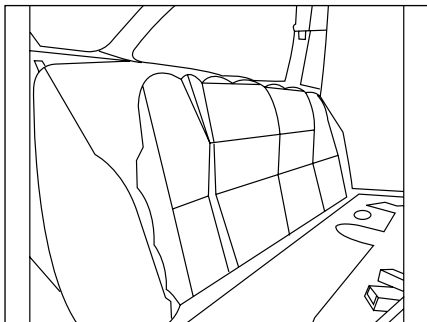
هنگامی که نیاز است پشت سری را خارج نمایید و یا ارتفاع آن را افزایش دهید می بایست دکمه A را فشرده و نگه دارید و سپس پشت سری را به اندازه دلخواه به سمت بالا فشار دهید.



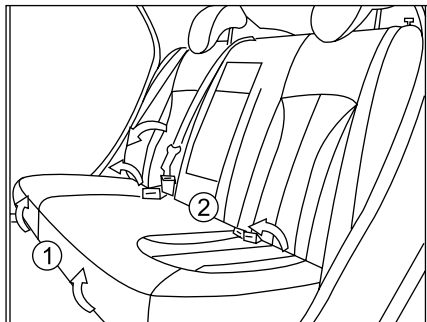
هشدار

هنگام رانندگی، هرگز پشت سری که وظیفه آن محافظت از سر و گردن سرنشین است را خارج ننمایید.

صندلی عقب مدل S30



صندلی‌های عقب در حالت ایستاده



تنظیم شیب کوسن‌های صندلی عقب

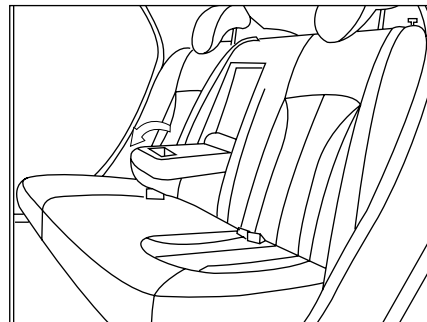
کوسن‌های صندلی عقب دارای قابلیت تنظیم شیب هستند.
برای اینکار:

قسمت جلویی کوسن (۱) و یا قسمت پشتی کوسن (۲) را مطابق تصویر به آرامی بالا و پایین ببرید تا شیب کوسن‌ها را به اندازه دلخواه در امتداد پشتی تنظیم نمایید.



نکته

پس از تنظیم مجدد کوسن‌ها در شیب اولیه می‌بایست هر چهار قلاب کمربندهای ایمنی را در آورده و آن را روی کوسن‌ها قرار دهید.



صندلی عقب

پشتی صندلی‌های عقب یک تکه و مجهز به دو پشت سری می‌باشد و می‌توان آن را به شکل یک تکه به سمت جلو متمایل کرد.

زیر آرنجی وسط صندلی‌های عقب

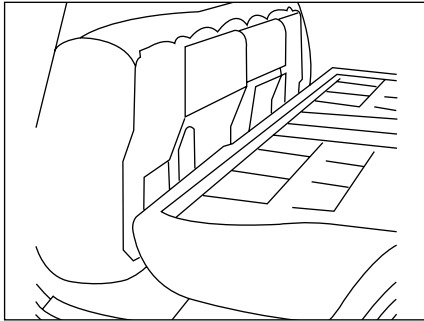
قسمت مرکزی پشتی صندلی‌های عقب را می‌توان پایین آورد و از زیر آرنجی همراه با دو جالیوانی آن استفاده نمود.



نکته

لیوان‌هایی که درون جالیوانی قرار داده می‌شوند می‌بایست دارای درپوش باشند.

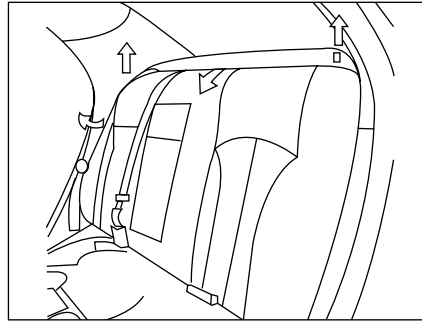
صندلی عقب مدل S30



پس از خم کردن کامل صندلی‌های عقب در واقع مشاهده می‌کنید اتاق اتومبیل به صندل عقب اضافه شده و فضای گسترده‌ای را برای شما فراهم می‌آورد.

**نکته**

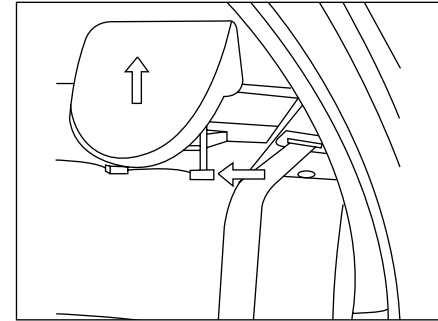
هنگام تنظیم مجدد صندلی‌های عقب، همواره تلاش کنید کمربندهای ایمنی کناری را به آرامی در امتداد دو طرف قرار دهید، کمربند ایمنی میانی را خارج کرده و چفت پایینی را در قلاب مربوطه قرار دهید. پس از تنظیم مجدد صندلی به حالت اولیه، می‌بایست اطمینان حاصل نمایید صندلی بدرستی در جای خود قفل شده باشد در غیر اینصورت ممکن است اشیاء قرار داده شده در صندوق عقب به داخل اتاق اتومبیل وارد شوند و همین امر می‌تواند در مواقع بروز تصادف یا ترمزهای ناگهانی حادثه آفرین باشد.



قلاب قسمت تکیه‌گاه پایینی کمربند ایمنی میانی را فشار داده تا چفت کمربند ایمنی را جدا کنید، حال کمربند را کاملا جمع کنید. حال کمربند ایمنی کناری را در امتداد دو طرف بکشید. بعد از آن، هر دو دکمه کششی تعبیه شده بر روی پشتی صندلی‌های عقب را بالا کشیده و پشتی را به سمت عقب بکشید و حالا می‌توانید صندلی عقب را بطور کامل خم نمایید.

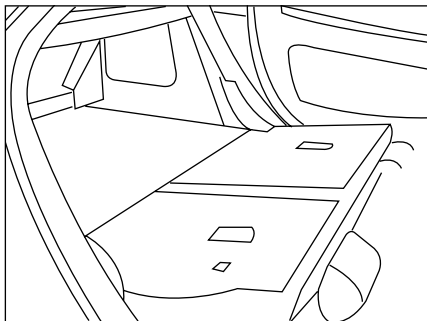
**نکته**

برای اینکه نگهداری قسمت پایین پشتی از کنترل خارج نشود، قبل از اینکه کوسن را متمایل کنید، مجاز به خم کردن کامل صندلی‌های عقب نمی‌باشید.

**خم کردن کامل صندلی‌های عقب**

کوسن صندلی‌های عقب را متمایل کرده و پشت سری صندلی‌ها را خارج نمایید.

پس از خم کردن کامل صندلی‌های عقب و اضافه شدن به فضای صندوق عقب دسترسی به یک فضای بزرگ امکان پذیر می‌شود.



تنظیم مجدد پشتی صندلی

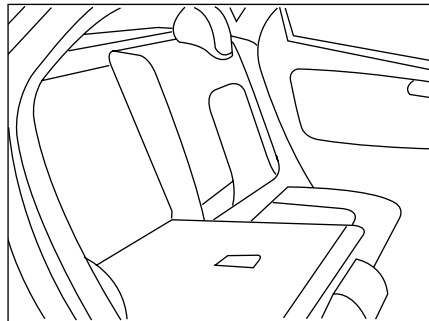
کمر بند ایمنی را در دو طرف قرار داده و پشتی صندلی عقب را به سمت بالا بکشید تا در قلاب مربوطه به درستی قفل شود.



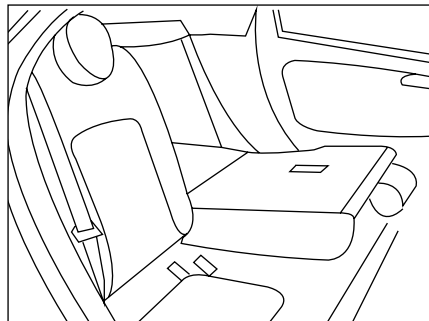
نکته

هنگام تنظیم مجدد صندلی‌های عقب، همواره تلاش کنید کمر بندهای ایمنی کناری را به آرامی در امتداد دو طرف قرار دهید، کمر بند ایمنی میانی را خارج کرده و چفت پایینی را در قلاب مربوطه قرار دهید. پس از تنظیم مجدد صندلی به حالت اولیه، می‌بایست اطمینان حاصل نمایید صندلی به درستی در جای خود قفل شده باشد در غیر اینصورت ممکن است اشیا قرار داده شده در صندوق عقب به داخل اتاق اتومبیل وارد شوند و همین امر می‌تواند در مواقع بروز تصادف یا ترمزهای ناگهانی حادثه آفرین باشد.

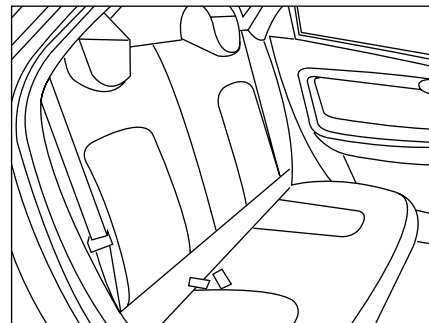
کمر بند ایمنی میانی را باز کرده، کمر بند را کاملاً جمع کرده و کمر بند ایمنی کناری را بکشید. حال دکمه A را فشرده و با اعمال فشار پشتی صندلی را به سمت جلو خم کنید.



پشتی سمت راست صندلی عقب را خم نمایید.

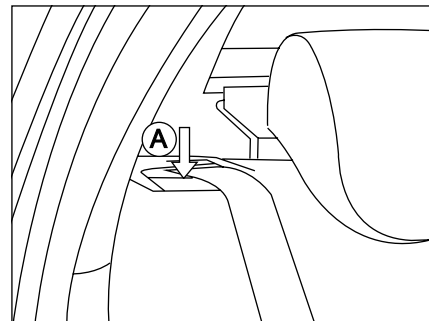


پشتی سمت چپ صندلی عقب را خم نمایید.

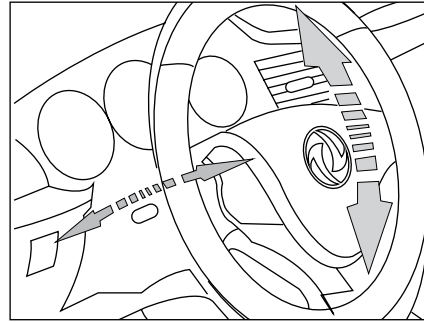


خم کردن صندلی‌های عقب

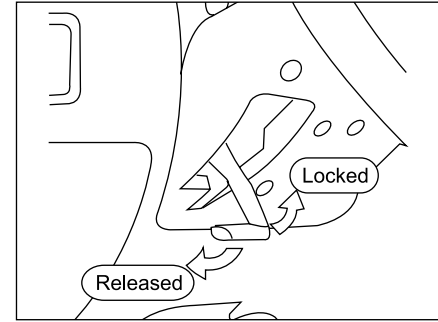
پشتی صندلی تاشونده (بصورت ۴۰-۶۰) را می‌توان بصورت جزئی یا کلی خم کرد و این میزان به شرایط شما وابستگی دارد.



دکمه‌های A و B در قسمت‌های سمت چپ بالا و سمت راست بالا (به ترتیب) تعبیه شده‌اند. چفت



• پس از اعمال تنظیمات دلخواه، غربیلک فرمان را به جهات عقب، جلو، بالا و پایین حرکت دهید و اطمینان حاصل نمایید غربیلک فرمان بدرستی قفل شده است.



تنظیم موقعیت غربیلک فرمان

- هنگامیکه اتومبیل در حالت توقف است، ابتدا صندلی را در حالت مناسب تنظیم نمایید. (صفحه بعدی)
- اهرم تنظیم موقعیت غربیلک فرمان را پایین کشیده و سپس آن را رها کنید تا قفل شود.
- غربیلک فرمان را به سمت قفسه سینه خود (نه به سمت صورت) بکشید و آن را در موقعیتی قرار دهید که اطمینان حاصل شود تمامی لامپ‌های نشان‌دهنده، جلو آمپر و تجهیزات قابل مشاهده و در دسترس هستند.
- موقعیت غربیلک فرمان همچنین در جهات عقب و جلو درست همانند جهات بالا پایین قابل تنظیم است، پس از تنظیم موقعیت غربیلک در جهت دلخواه، اهرم تنظیم غربیلک فرمان را تا حد ممکن به سمت بالا بکشید تا غربیلک فرمان قفل شود.



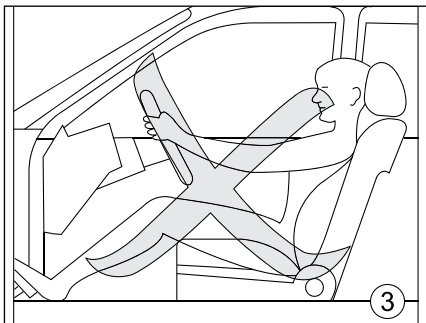
نکته

هنگامی که غربیلک فرمان قفل شده است، در صورت اعمال فشار زیاد، بسیار طبیعی است اگر مشاهده کنید غربیلک در امتداد جهت مربوطه کمی لغزش داشته باشد. بهر حال از اعمال فشار بیش از حد به غربیلک فرمان جدا خوداری نمایید.

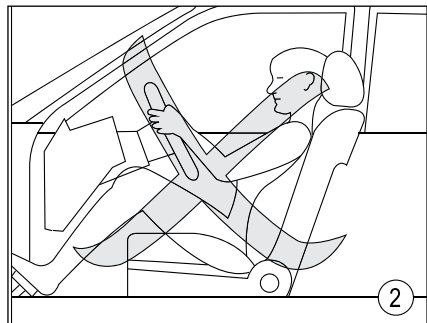


هشدار

تنظیم موقعیت غربیلک فرمان به هنگام رانندگی غیرمجاز است.

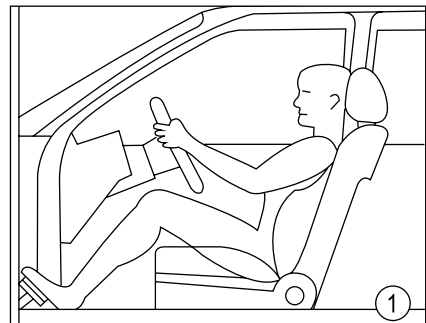


تنظیمات کمربند ایمنی (صفحه ۴۰)
همواره کمربند ایمنی خود را بسته و اطمینان حاصل نمایید کمربند از وسط عرض شانه عبور کرده باشد. زیر پای راننده را همیشه بررسی نموده و آن را در موقعیتی قرار دهید که به هیچ وجه سر نخورده و لغزنده نباشد. هرگز لبه‌های زیر پای را خم نکنید تا از تداخل لبه‌ها با پدال‌ها جلوگیری شود.



خمیدگی پشتی صندلی
زاویه خمیدگی پشتی صندلی را بگونه‌ای تنظیم نمایید که کمر راننده براحتی بصورت عمودی تکیه‌گاه داشته باشد. برای حصول اطمینان از کارآیی کمربند ایمنی، هیچگاه پشتی صندلی را بیش از اندازه خم نکنید. پشت سری: برای دستیابی به نهایت ایمنی مورد انتظار از پشت سری، پشت سری باید تا جای ممکن به بالای سر شما نزدیک باشد.

تنظیم موقعیت غربیک فرمان (صفحه قبل)
موقعیت غربیک فرمان را به این ترتیب تنظیم نمایید: غربیک فرمان را با دو دست گرفته و دستان خود را در موقعیت ساعت ۹ و ۳ قرار دهید و کمی بازوی دست را خم کنید، حال غربیک فرمان را بگونه‌ای تنظیم نمایید که تمامی اجزای جلو آمپر بخوبی قابل مشاهده باشند.



راهنمای تصویری موقعیت‌های رانندگی

- (۱) صحیح
- (۲) اشتباه (بسیار نزدیک)
- (۳) اشتباه (بسیار دور)

توصیه‌های در رابطه با تنظیم موقعیت رانندگی

تنظیم صندلی (صفحه ۲۶)

تنظیمات موقعیت‌های جلو - عقب

- صندلی را به گونه‌ای تنظیم نمایید که براحتی بتوانید پدال کلاچ را تا محدوده لازم فشار دهید.
- حالت بدن خود را در حالت رانندگی قرار دهید. دقت نمایید پای راست شما می‌بایست پدال گاز و پای چپ شما باید در محل استراحت پا قرار گیرد.
- قسمت‌های ران بطور کامل توسط کوسن صندلی حمایت می‌شود.



هشدار

تنظیم موقعیت صندلی در حال رانندگی غیر مجاز می‌باشد.



سیستم کیسه هوا

سیستم کیسه هوا متشکل از اجزای زیر است:

- حسگرها و واحد های کنترل
- کیسه هوای جلو، مخصوص راننده
- کیسه هوای جلو، مخصوص سرنشین سمت راست
- کیسه هوای جانبی



چراغ هشدار کیسه هوا

چراغ هشدار کیسه هوا بدین منظور تعبیه شده است که هشدارهایی از قبیل اختلال در کیسه هوا، حسگر و یا مکانیزم پیش کشنده کمربند ایمنی را به اطلاع راننده برساند. پس از اینکه سوئیچ به حالت M می‌رود، چراغ هشدار شش مرتبه چشمک زده و سپس خاموش می‌شود که این امر نشان‌دهنده وضعیت کارکرد نرمال سیستم کیسه هوا و اجزای قید شده در بالا می‌باشد.

اگر چراغ هشدار در زمان‌های دیگر روشن شود و یا نشود، هرچه سریع‌تر جهت انجام بررسی‌های لازم به نمایندگی‌های مجاز ایران خودرو مراجعه نمایید و اختلالات احتمالی به شرح زیر را مورد بررسی قرار دهید.

(۱) چراغ هشدار سیستم کیسه هوا پس از اینکه سوئیچ به حالت M برود می‌بایست خاموش شود.
 (۲) چراغ هشدار پس از شش بار چشمک زدن روشن باقی بماند.

(۳) چراغ هشدار سیستم کیسه هوا روشن مانده و یا در طول رانندگی بصورت متوالی خاموش روشن شود.



هشدار

• اگر اختلالات موجود در چراغ نشانگر سیستم کیسه هوا را نادیده بگیرید ممکن است منجر به بروز حوادث جبران‌ناپذیری شود چرا که ممکن است چراغ هشدار به علت اختلال در سیستم کیسه هوا و یا مکانیزم پیش کشنده کمربند ایمنی روشن شده باشد.

• سیستم کیسه هوا در واقع نقش مکمل ایمنی را در کنار کمربند ایمنی ایفا می‌کند. بنابراین همواره در طول رانندگی کمربند ایمنی خود را ببندید.

• تعویض سیستم کیسه هوا: هنگامی که کیسه هوا یکبار فعال شده باشد و یا ۱۰ سال از کارکرد اتومبیل گذشته باشد، تعویض تمامی قطعات سیستم کیسه هوا در نمایندگی‌های مجاز ایران خودرو امری کاملاً ضروری می‌باشد.

ممنوعیت کاربرد

اتومبیل شما مجهز به کیسه هوای جلو مخصوص سرنشین جلو است. هرگز صندلی مخصوص کودک را در صندلی جلو اتومبیل نصب ننمایید، چرا که ممکن است با باز شدن کیسه هوا، کودک دلبنده شما آسیب ببیند. به پرچسب هشداری که در آفتاب گیر سمت راست نصب شده است توجه نمایید.



نکته

هنگامی که کیسه‌های هوا باد شدند، قفل تمامی درب‌ها باز می‌شود و بدین ترتیب عملیات امداد و نجات با باز کردن درب‌ها از بیرون ممکن خواهد شد.



هشدار

هنگامی که کیسه‌های هوا باد می‌شوند، برخی قسمت‌های کیسه هوا به شدت داغ می‌شود. به منظور جلوگیری از سوختگی هرگز در این مواقع اجزای کیسه هوا را لمس ننمایید.

بستگی دارد و در واقع باید توجه داشت با تصادفاتی که تنها به تغییر شکل اتومبیل انجامیده و یا خسارتی به اتومبیل پس از تصادف وارد می‌شود، کیسه‌های هوا باز نخواهند شد.

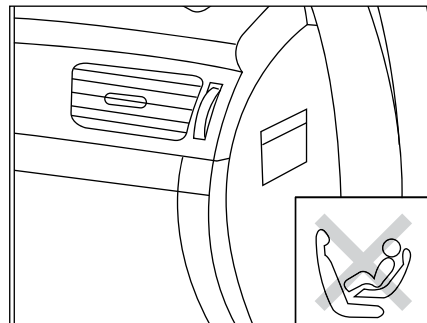
عملکرد کیسه هوای جلو

به هنگام تصادف بسیار شدید از ناحیه جلو، کیسه هوا با سرعت هرچه تمام باز خواهد شد و عملیات رهاسازی از ناحیه میانی غربلیک فرمان یا جلو داشبورد روبروی سرنشین سمت راست انجام خواهد شد تا شدت ضربه به سرنشین جلو را کم کند، پس از رهاسازی نیز در کسری از ثانیه کیسه‌ها خالی از هوا می‌شوند. تمامی مراحل قید شده در بالا در مدت زمانی بسیار اندک، حدوداً یک دهم ثانیه، انجام می‌شوند.



اخطار

به منظور حفظ ایمنی، از نصب صندلی مخصوص کودک در صندلی جلوی اتومبیل جدا خودداری نمایید.



کیسه هوای جلو

سیستم کیسه هوا به عنوان مکمل ایمنی کمربندهای ایمنی بدین منظور طراحی شده است که فاصله ای بین سرنشین جلو و جلو داشبورد در هنگام بروز حادثه ایجاد نماید بنابراین از پرتاب شدن سرنشین به سمت جلو جلوگیری کرده و از سر و سینه سرنشین در برابر اینگونه برخوردها محافظت می‌کند. اگر کمربند ایمنی بسته نشده باشد، به هنگام برخورد جزئی از جلو، برخوردهای از کنار یا عقب یا وارونه شدن اتومبیل، در واقع سیستم کیسه هوا عمل نمی‌کند، چرا که شرایط لازم برای رهاسازی کیسه هوا است که اهمیت کمربندهای ایمنی بیش از هر زمان دیگری برجسته شده و آنها هستند که امر محافظت از سرنشین را انجام می‌دهند. رها شدن کیسه‌های هوا به میزان شدت برخورد از ناحیه جلو بستگی دارد و این میزان نیز به شدت برخورد یا تصادف



کیسه هوای جلو - اطلاعات اولیه

۱. شرایط باز شدن کیسه های هوا فرمان باز شدن کیسه‌های هوا هنگامی صادر می‌شود که زاویه برخورد اتومبیل و شدت برخورد شناسایی شده توسط حسگر کاهش سرعت، شرایط باز شدن کیسه‌های هوا را محقق سازد، این شرایط دارای سه قسمت به شرح زیر می‌باشد:
 - اتومبیل روشن باشد. اگر اتومبیل خاموش باشد، فرمان باز شدن کیسه‌های هوا صادر و ارسال نخواهد شد.
 - جهت برخورد اتومبیل در راستای جهت کاهش سرعتی باشد که توسط حسگر شناسایی می‌شود.
 - میزان کاهش سرعتی که توسط حسگر شناسایی می‌شود شرایط باز شدن کیسه هوا را محقق سازد.

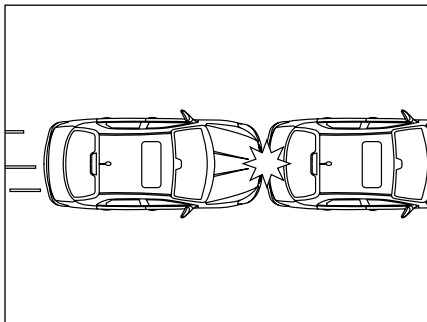
۲. کیسه هوای جلو در صورت بروز حوادث رانندگی زیر باز نخواهد شد:

- برخورد از ناحیه عقب
- وارونگی اتومبیل از کنار یا وارونه شدن کلی خودرو اتومبیل
- برخورد اتومبیل با اجسام استوانه‌ای ستون‌ها و یا درختان
- فرو رفتن زیر یک کانتینر یا وسیله نقلیه بزرگ
- برخورد با گارد ریل یا دیگر وسایط نقلیه از ناحیه چپ یا راست جلو
- برخورد به عقب اتومبیل‌های دیگر از ناحیه جلو
- برخورد پس از اینکه کیسه هوا یکبار باز شده اقدامی جهت تعویض قطعات آن صورت نگرفته.
- سیستم کیسه هوای جلو در طول مراحل تعمیر قبلی دچار آسیب فنی شده باشد.

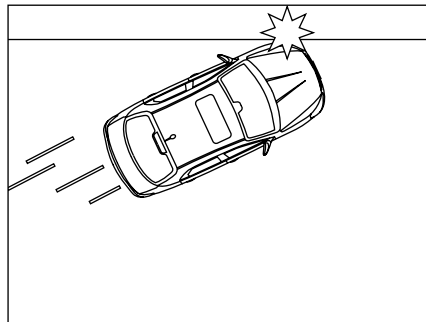


نکته

شرایط آزمایش تأیید شده تصادف ملی این است که هنگامی که اتومبیل با سرعت ۵۰ کیلومتر بر ساعت با یک جسم غیر شکل‌پذیر و غیر برداشتنی برخورد کند کیسه هوا باز شود.

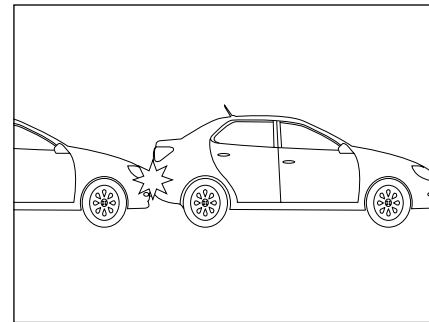


برخورد پس از اینکه کیسه‌های هوا یکبار فعال شده‌اند.

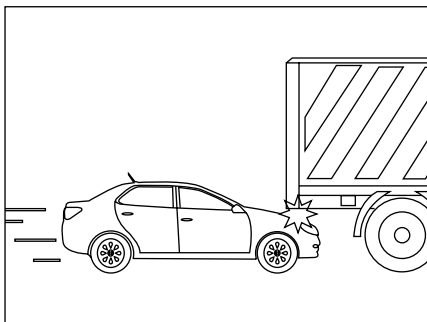


برخورد با گارد ریل یا دیگر موانع در جهات چپ و راست جلو

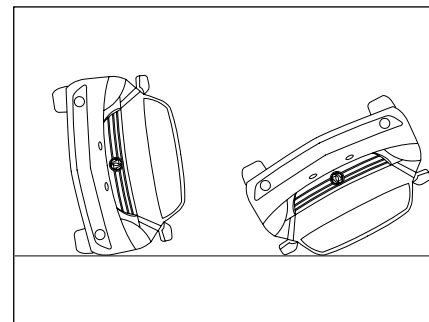
کیسه‌های جلو - راهنمای تصویری حوادثی که در آنها کیسه‌های هوا باز نمی‌شوند.



برخورد از ناحیه عقب



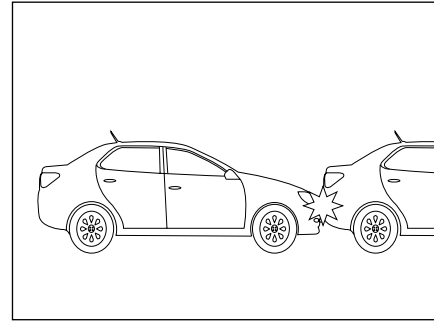
فرو رفتن در واگن کانتینر یا زیر یک وسیله نقلیه بزرگ



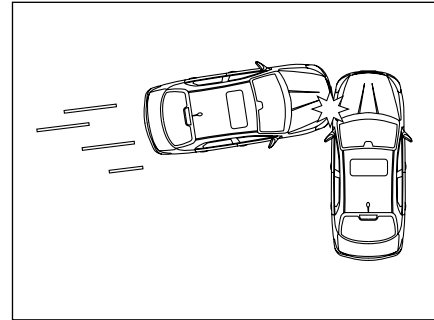
واژگونی از ناحیه کنار یا واژگونی کامل

اقدامات احتیاطی در رابطه با کیسه هوای جلو

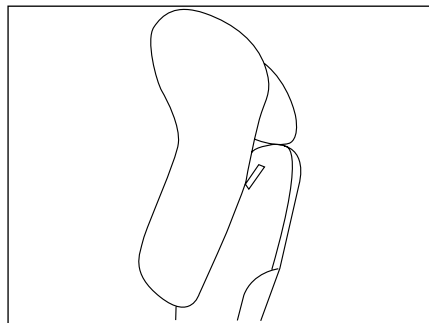
- همواره کمربند ایمنی را ببندید.
- از چسباندن هرگونه برچسب یا اشیا تزئینی بر روی درپوش کیسه هوا که در قسمت میانی غربلیک فرمان و جلو داشبورد تعبیه شده است خودداری نمایید چرا که ممکن است عملکرد کیسه هوا را با اختلال مواجه کرده یا در زمان باز شدن کیسه هوا با برخورد به سرنشین حادثه آفرین باشد.
- هیچگونه جسمی بین سرنشین و کیسه‌های هوا نباید وجود داشته باشد.
- در طول رانندگی از قراردادن دست خود روی بازوهای غربلیک فرمان و یا درپوش کیسه هوا در قسمت میانی فرمان خودداری نمایید.
- در طول رانندگی از استعمال دخانیات پرهیز نمایید. (هنگام باز شدن کیسه‌های هوا، آتش حاصل از سیگار ممکن است باعث سوختگی و بروز حوادثی از این قبیل گردد).
- در طول رانندگی و هنگامی که اتومبیل در حال حرکت است، از قرار دادن پای خود بر روی جلو داشبورد خودداری نمایید.
- اکیدا توصیه می‌شود کودک دلبند خود را در صندلی‌های عقب مستقر نموده و کمربندهای ایمنی مخصوص کودک را همواره ببندید.



برخورد با انتهای یک اتومبیل دیگر که در جهت حرکت شما در حال حرکت است و اختلاف سرعت ماکزیمم ۱۵ کیلومتر در ساعت است .



برخورد از ناحیه کنار با قسمت محفظه موتور یا درب باک سوخت.



کارکرد کیسه هوای جانبی

در صورت بروز تصادفات شدید رانندگی از ناحیه کنار، کیسه هوای تعبیه شده در سمت مربوطه فعال شده و در کسری از ثانیه باد می شود و به سرعت از حفره طراحی شده در پشتی صندلی جلو باز شده و شدت ضربه وارده به سرنشین جلو در سمت درب مربوطه را به میزان قابل توجهی کاسته و پس از انجام عملیات ایمنی، بلافاصله کیسه هوا خالی می شود. تمامی مراحل قید شده در بالا در مدت زمان بسیار اندک، حدود یک دهم ثانیه انجام خواهند شد.

کیسه هوای جانبی*

کیسه هوای جانبی به منظور ایمنی در برابر تصادفات شدید رانندگی از ناحیه کنار اتومبیل طراحی و تعبیه شده‌اند. در صورت بروز چنین تصادفاتی، کیسه هوای جانبی در کسری از ثانیه باز شده و ایمنی لازم را فراهم می آورد.

کیسه هوای جانبی به منظور ایجاد نوعی حایل محافظ بین سرنشین جلو (راننده یا سرنشین سمت راست) و دربی که برخورد با آن صورت گرفته طراحی و تعبیه شده است و وظیفه آن حفظ ایمنی در برابر جراحات و صدمات احتمالی به ناحیه سر و بالا تنه می باشد.

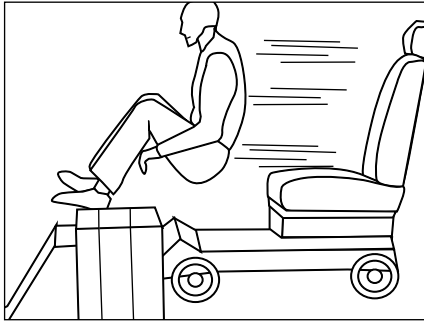
کیسه هوای جانبی در صورت بروز تصادفات جزئی یا خراشیدگی، تصادفات از ناحیه جلو و عقب اتومبیل و یا واژگونی اتومبیل، به منظور حفظ ایمنی بیشتر باز نمی شوند.



هشدار

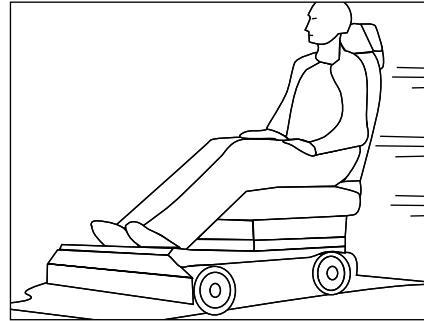
نصب کاور صندلی‌های و غیر استاندارد بر روی صندلی‌هایی که مجهز به کیسه هوای جانبی می باشند غیر مجاز می باشد چراکه این کاور غیر مجاز ممکن است عملیات باز شدن کیسه هوای جانبی را با اختلال مواجه ساخته و حادثه آفرین باشد.

* در صورت نصب در خودروی شما



اتومبیل با سرعت معینی در حال حرکت است و ناگهان در اثر برخورد با یک مانع، سرعت آن به شدت کاهش می‌یابد.

در این زمان، فرد در خلاف جهت ضربه وارد شده از حالت سکون خارج شده و به سمت خارج پرتاب می‌شود که این امر منجر به بروز صدمات و جراحات جدی به ایشان می‌شود.



در تصویر فوق فردی را مشاهده می‌کنید که در یک اتومبیل بسیار ساده، بدون بستن کمربند ایمنی، روی صندلی نشسته است.

چرا باید همواره کمربند ایمنی خود را ببندیم؟
نقش محافظتی و ایمنی کمربندهای ایمنی در تصادفات رانندگی امری کاملاً مشهود و اثبات شده می‌باشد، بنابراین، مقررات ملی ایجاب می‌کند بستن کمربند ایمنی به عنوان یکی از مقررات راهنمایی و رانندگی واجب باشد.



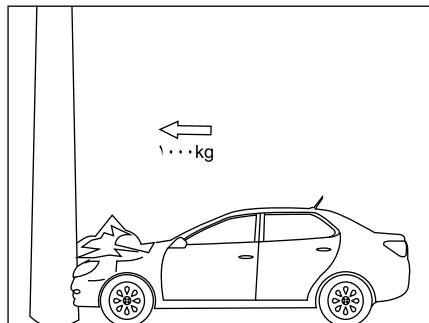
نکته

قبل از اقدام به رانندگی واجب است حتی در تردهای شهری و مسیرهای کوتاه نیز کمربند ایمنی خود را ببندید.

سرنشینان صندلی‌های عقب نیز از این قاعده مستثنی نمی‌باشند.

اینکه طرز رفتار بستن کمربند ایمنی شامل کشیدن آرام کمربند، قفل سریع ناشی از کشیدن کمربند ایمنی، قفل/ باز صحیح قلاب کمربند ایمنی و سایر موارد، صحیح باشد یا خیر، در میزان تاثیر ایمنی کمربندهای ایمنی نقش عمده و بسزایی دارد.

اگر سرنشین کمربند ایمنی خود را نبسته باشد، تمامی انرژی جنبشی ایشان ضمن برخورد تنها و تنها توسط بدن فرد و مانع برخورد شده مهار می‌شود. با افزایش سرعت اتومبیل، به لحاظ هندسی، نیرویی که به بدن انسان وارد می‌شود ضرب در توان ۲ سرعت اتومبیل می‌شود. این بدان معناست که اگر سرعت اتومبیل دو برابر شود، ضربه وارد شده به بدن انسان چهار برابر می‌شود. به هر حال، اگر کمربند ایمنی بسته شده باشد، انرژی جنبشی حاصله کاهش یافته و قسمت اعظم آن توسط کمربند ایمنی دفع می‌شود و متعاقباً نیرویی که به بدن انسان وارد می‌شود کاهش یافته و با افزایش ظرفیت تحمل‌پذیری بدن انسان، نیرویی که به بدن وارد می‌شود بسیار کم می‌شود و بنابراین احتمال آسیب‌دیدگی فرد به اندازه قابل توجهی کاهش می‌یابد. برخی افراد می‌پندارند در تصادفات جزئی می‌توانند با استفاده از دست‌ها، ایمنی خود را حفظ نمایند. اما این ایده بسیار اشتباه است. نیرویی که به بدن انسان وارد می‌شود به هیچ وجه قابل کنترل نیست مگر در برخوردهایی که با سرعت بسیار کم رخ دهند.



سرعت اتومبیل، موثرترین عامل در میزان و شدت برخورد است. بطور مثال، اگر سرعت اتومبیل از ۲۵ کیلومتر بر ساعت به ۵۰ کیلومتر بر ساعت افزایش یابد، یعنی دو برابر شود، انرژی جنبشی حاصل از این افزایش سرعت چهار برابر افزایش خواهد یافت. هنگامی که اتومبیل از ۳۰ کیلومتر بر ساعت به ۵۰ کیلومتر بر ساعت افزایش سرعت داشته باشد، نیرویی که به بدن انسان ضمن برخورد وارد می‌شود چیزی حدود ۱۰۰۰ نیوتن است که برابر با یک وزنه ۱ تنی می‌باشد. (۱۰۰۰ کیلوگرم)



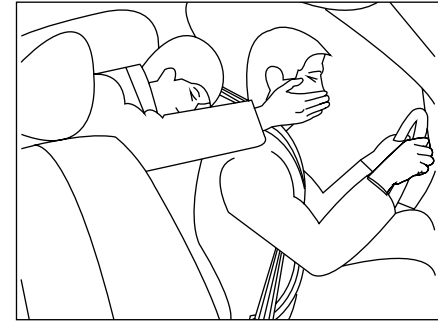
سرنشینی که کمربند ایمنی خود را نبسته است از ایمنی اتومبیل به‌رمانی نخواهد برد. هنگامی که اتومبیل در اثر برخورد با یک مانع به شدت کاهش سرعت می‌دهد یا از ناحیه جلو برخورد شدیدی داشته باشد سرنشین با همان سرعت قبل از کاهش سرعت یا برخورد به حرکت درآمده و با شدت هر چه تمام‌تر به لوازم جلوی خود مانند غربیلک فرمان، جلو داش‌بورد یا شیشه جلو برخورد خواهد کرد و حتی احتمال این وجود دارد که از اتومبیل به بیرون پرتاب شده و حیات وی با تهدید جدی روبرو شود.

انرژی جنبشی در لحظه برخورد یا تصادف می‌تواند تا حد بسیار بالایی توسط کمربند ایمنی جذب و دفع شود. بنابراین سرنشینی که کمربند ایمنی خود را بسته است به میزان چشمگیری در برابر اینگونه ضربات محافظت خواهد شد. دیگر تجهیزات ایمنی و لوازم جانبی محافظتی که در جلوی اتومبیل تعبیه شده‌اند از قبیل کیسه هوا تنها می‌توانند انرژی جنبشی را جذب کرده و احتمال جراحت را کاهش دهند.

مثالی که در این زمینه به ذکر آن پرداختیم تنها به بررسی برخوردهای از ناحیه جلو می‌پردازد. این عوامل فیزیکی، به هر حال، شامل برخورد از نواحی دیگر نیز می‌شود.

بنابراین، قبل از رانندگی حتی برای فواصل بسیار کوتاه همواره از بستن کمربند ایمنی خود اطمینان حاصل نمایید. به این نکته نیز توجه داشته باشید که همواره سایر سرنشینان را نیز به بستن کمربند ایمنی توصیه نمایید.

آمار تصادفات مؤید این مطلب است که بستن کمربند ایمنی، مطابق قوانین، احتمال جراحات و صدمات ناشی از تصادفات را کاهش داده و احتمال نجات جان افراد را به میزان قابل توجهی افزایش می‌دهد. قوانین راهنمایی و رانندگی نیز به همین علت بستن کمربند ایمنی را به شکل یک الزام بیان می‌کند.



ایمنی مورد انتظار از کمربندهای ایمنی

بستن کمربند های ایمنی می‌تواند سرنشینان را در موقعیت صحیح نشستن قرار دهد و به هنگام افزایش سرعت، موقعیت سرنشین را با موقعیت اتومبیل همسان می‌نماید. کمربندهای ایمنی در مواقع بروز برخورد و تصادف به میزان قابل توجهی انرژی جنبشی وارده به بدن انسان را کاهش داده و میزان جراحات و صدمات احتمالی ناشی از برخورد را کاهش می‌دهند و به این علت است که بستن کمربندهای ایمنی از اهمیت بسیار بالایی برخوردار است.

سرنشینان عقب نیز می‌بایست همواره کمربند ایمنی خود را ببندند و این امر برای ایشان از اهمیت بالایی برخوردار است، چرا که ممکن است در صورت بروز برخورد آنها نیز از جای خود پرتاب شوند.

سرنشینان صندلی‌های عقب در صورتی که کمربند ایمنی خود را نبندند نه تنها جان خود، بلکه جان سرنشینان صندلی‌های ردیف جلو را نیز به مخاطره می‌اندازند.

۳- اگر من فردی هستم که ایمن رانندگی می‌کنم، دیگر چه نیازی به بستن کمربند ایمنی هست؟ در صورت بروز تصادفات در تردهای شهری که ممکن است شما به هیچ وجه مقصر نباشید، شما و سایر سرنشینان دچار آسیب‌های جدی خواهید شد. حتی اگر راننده ماهری هستید و می‌توانید ایمن رانندگی نمایید، باز هم در قبال تصادفاتی که کاملاً خارج از کنترل شما هستند هیچ تضمین امنیتی وجود ندارد که این درست مانند رانندگی غیر ایمن است. بنابراین، سرنشینان یک اتومبیل می‌بایست همواره کمربندهای ایمنی خود را ببندند.

۲- در اتومبیلی که مجهز به سیستم کیسه هوا می‌باشد دیگر چه نیازی به بستن کمربند ایمنی هست؟ باید به این نکته توجه داشته باشید که کیسه هوا تنها یک نقش مکمل در کنار کمربند ایمنی برای سرنشین ایفا می‌کند و به هیچ وجه جایگزین کمربند ایمنی نمی‌باشد. عملیات سیستم کیسه هوا ایجاب می‌کند کمربندهای ایمنی بسته شوند. حتی اگر شما دارای اتومبیلی مجهز به کیسه هوا باشید، باز هم می‌بایست کمربند ایمنی خود را ببندید تا به میزان مناسبی از ایمنی و محافظت دسترسی پیدا کنید، البته این امر برای تصادفات از ناحیه جلو و همچنین برخورد و تصادف از ناحیه کنار و سایر انواع تصادفات از اهمیت بالاتری برخوردار است.

باورهای غلط در رابطه با استفاده از کمربند ایمنی
۱- آیا شما با اتومبیلی که در آن باید کمربند ایمنی را ببندید مسافرت می‌کنید؟ شما هرگز بدون اینکه کمربند ایمنی را ببندید در هیچ اتومبیلی به مسافرت نمی‌پردازید. در صورتی که کمربند ایمنی بسته شده باشد، در مقایسه با مواقعی که کمربند ایمنی بسته نشده است، در صورت بروز برخورد یا تصادف فرصت بیشتری برای حفظ سلامتی و هوشیاری دارید، بعد هم می‌توانید به آرامی کمربند ایمنی خود را باز کرده و از اتومبیل خارج شوید.

محقق خواهد شد که شکل صحیح نشستن توسط سرنشین رعایت شود.

- همواره در هنگام رانندگی پای خود را در جای استراحت پا قرار دهید و از گذاشتن پا بر روی جلو داشبورد یا کوسن صندلی در هر شرایطی پرهیز نمایید.



نمایید.

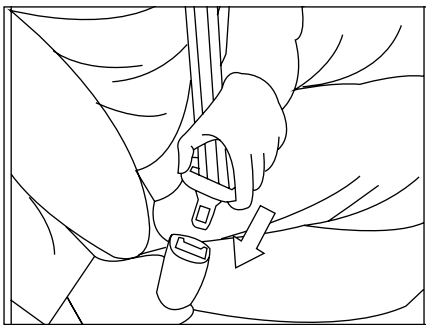
- کمربندهای ایمنی که دچار هرگونه سانحه، برخورد یا تصادف شده و قدرت کششی یا نحوه کشش آن دچار اختلال شده باشد را می‌بایست در نمایندگی‌های مجاز ایران خودرو تعویض نمایید.
- بعلاوه اینکه همیشه و در همه حال کمربند ایمنی را بررسی نمایید.
- کمربند ایمنی را نمی‌بایست در راستای اجسام تیز یا شکننده امتداد داد (مانند لیوان یا خودکار نوکدار)، در غیر اینصورت، خطر آسیب‌دیدگی افزایش خواهد یافت.
- لباس‌های بیش از اندازه تنگ (مانند پالتو، که در پوشش مخصوص خود نباشد)، عملکرد کمربند ایمنی را با اختلال مواجه خواهد کرد. در واقع عملکرد ایمنی مورد انتظار کمربند ایمنی زمانی

- کمربند ایمنی را می‌بایست همواره تمیز نگاه دارید. در صورت وجود آلودگی، عمل کشش مورد انتظار آن با اختلال مواجه خواهد شد.
- قلاب مخصوص کمربند ایمنی نباید با موادی مانند کاغذ خرده و از این قبیل پر شده باشد، در غیر اینصورت، چفت به طرز صحیح محکم نخواهد شد.
- در هر حالت بستن کمربند ایمنی را مورد توجه قرار دهید. اگر کمربند ایمنی دارای تاب بوده و یا به چیزی متصل باشد، دستگاه کشش خودکار یا ابزار قفل‌کننده دچار آسیب خواهند شد. همواره برای تعویض کمربند ایمنی اتومبیل خود به مراکز نمایندگی مجاز ایران خودرو مراجعه نمایید.
- در هر حال، کمربند ایمنی نباید دستخوش تغییر و تحول شود و یا از اتومبیل جدا شود. هرگز سعی نکنید کمربند ایمنی اتومبیل را خودتان تعمیر

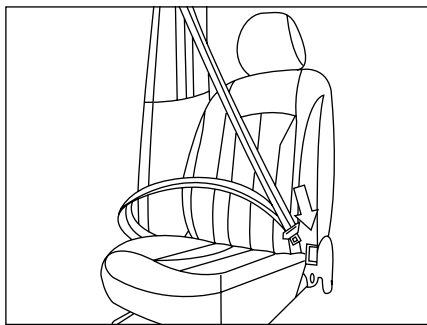


هشدار

- همواره قبل از اقدام به راندن اتومبیل کمربند ایمنی خود را ببندید. این الزام امنیتی در مورد سرنشینان صندلی‌های عقب نیز صدق می‌کند.
- عملکرد محافظتی کمربند ایمنی تنها زمانی در حد انتظار می‌باشد که بدرستی بسته شده باشد.
- همواره اطمینان حاصل نمایید کمربند ایمنی طبق دستورالعمل این بخش بسته شده است. بستن نادرست کمربند ایمنی به میزان قابل توجهی احتمال آسیب دیدگی در تصادفات را افزایش می‌دهد.
- کمربند ایمنی را نمی‌بایست به چیزی بست، پیچ داد و یا روی جسمی تیز خراش داد.
- هرگز کمربند ایمنی خود را با شخص دیگری شریک نشوید (حتی کودکان). اینگونه رفتارهای نادرست حتی زمانیکه کودک روی پای شما نشسته است، او را با خطر بیشتری روبرو خواهد کرد.



۴. چفت کمر بند را داخل قلاب نمایید تا صدای کلیک به گوش برسد. حال یکبار چفت کمر بند را بکشید تا از قفل بودن آن اطمینان حاصل نمایید.



۳. چفت کمر بند را در دست بگیرید، به آرامی و در امتداد بدن خود، کمر بند ایمنی را کشیده و دقت نمایید تا نخورد. اگر با شدت زیاد کمر بند را بکشید ممکن است قفل شود. اگر این چنین شد، کمر بند ایمنی را به آرامی شل کرده تا قفل آزاد شود، سپس با اعمال نیروی کمتر، کمر بند ایمنی را به سمت بدن خود بکشید.

چگونه کمر بند ایمنی خود را به طرز صحیح ببندیم؟

بزرگسالان

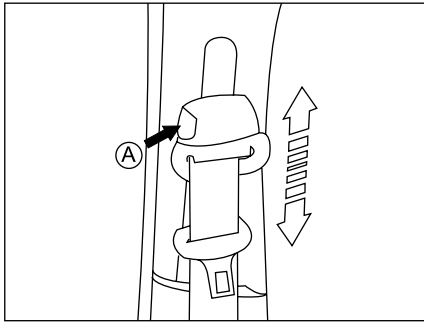
کمر بند ایمنی که در اتومبیل شما تعبیه شده است مخصوص افراد بزرگسال می باشد که دارای قد معمول هستند. برای حصول اطمینان از ایمنی هر یک از سرنشینان لطفاً به دقت دستورالعمل های مربوط به نصب کمر بند ایمنی مخصوص کودکان و یا نوزادان توجه نمایید.

کمر بند ایمنی جلو

در مورد کمر بندهای ایمنی مخصوص لبه شانه (کمر بندهای سه نقطه ای) می بایست پشت سری را بالا و پایین کرده و آن را در ارتفاع قسمت میانی گوش خود تنظیم نمایید، این امر خطر بروز صدمات به ناحیه گردن را کاهش می دهد.

قفل شدن کمر بند ایمنی

۱. دربها را ببندید.
۲. صندلی را به گونه ای تنظیم نمایید که بدن به حالت عمودی در موقعیت نشستن قرار گیرد.



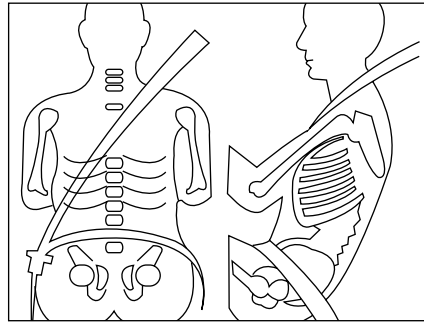
تنظیم ارتفاع کمر بند ایمنی

سرنشین جلو می‌توانند ارتفاع تکیه‌گاه کمر بند ایمنی خود را بسته به شرایط فیزیکی بدن خود تنظیم نماید. ۵ حالت مختلف برای تنظیم ارتفاع تکیه‌گاه کمر بند ایمنی وجود دارد. برای پائین آوردن آن دکمه قفل A را به طرف داخل فشار دهید تا جایی که لولای بالایی کمر بند ایمنی در جای صحیح و درست خود قرار گیرد و سپس دکمه را رها کنید. و سپس برای حصول اطمینان از قفل شدن آن، لولای بالایی را بسمت بالا و پائین حرکت دهید.

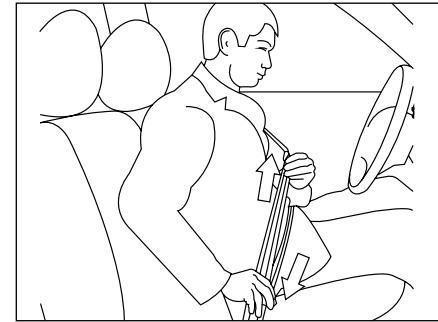


هشدار

سرنشین جلو تنها زمانی که اتومبیل متوقف است مجاز به تنظیم کمر بند ایمنی می‌باشد.



کمر بند ایمنی سه نقطه را باید با سرعت بسیار کمتر و تنها در امتداد ران پبندید. بنابراین، در صورت بروز تصادف، میزان قابل توجهی از انرژی برخورد به قسمت بسیار مستحکمی به نام لگن منتقل می‌شود و از سر خوردن سرنشین به ناحیه زیرین کمر بند خودداری می‌نماید. توجه داشته باشید اگر بدن شما به سمت پایین سر بخورد، شما با خطر آسیب دیدگی جدی و حتی مرگ مواجه خواهید شد. کمر بند ایمنی سه نقطه ای باید در امتداد شانه کشیده شده، از قسمت میانی قفسه سینه عبور کند، چرا که این قسمت از بدن مستحکم‌ترین مکان برای تحمل ضربات وارده می‌باشد.

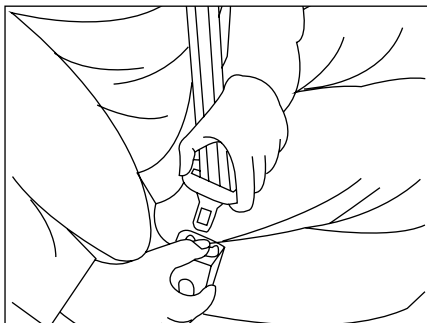


۵. بطور همزمان چفت را به سمت پایین و قسمت بالای کمر بند ایمنی را به سمت بالا بکشید تا کمر بند محکم شود.



نکته

به هنگام ترمزهای ناگهانی، تصادف اتومبیل یا کشیدن بسیار سریع کمر بند ایمنی ممکن است کمر بند ایمنی هنگام کشیده شدن متوقف شود. در این مورد می‌بایست کمی کمر بند ایمنی را شل و سفت کرده تا قفل آن باز شود و مجدداً به حالت اولیه باز گردد.



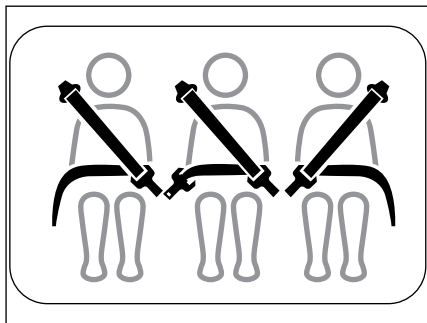
باز کردن کمر بند ایمنی

دکمه قرمز رنگ قلاب کمر بند ایمنی را بفشارید تا کمر بند باز شود. کمر بند ایمنی باید مجدداً جمع شده و به حالت اولیه خود باز گردد. همواره هنگام باز کردن کمر بند ایمنی اطمینان حاصل نمایید کمر بند ایمنی به شکل صحیح در کنار درب جمع شده است تا مانع باز و بسته شدن درب نشود. در صورتی که کمر بند ایمنی در هنگام بسته شدن درب تحت فشار قرار گرفته باشد، ممکن است اتومبیل و کمر بند آسیب ببینند.



هشدار

تعویض سیستم انفجار پیش کشنده: هنگامیکه ده سال از عمر کارکرد سیستم انفجار پیش کشنده و یا اتومبیل گذشته باشد می‌بایست توسط یک متخصص تعویض گردد. هرگونه تعمیر و بازرسی سیستم پیش کشنده باید توسط متخصص مربوطه انجام شود. هرگونه تعمیری که مطابق با دستورالعمل‌های مربوطه نباشد منجر به اختلال در کارکرد سیستم یا باز شدن نادرست کمر بند شده و می‌تواند صدمات جانی به دنبال داشته باشد.



کمر بند ایمنی عقب (مدل ۳ نقطه‌ای کامل)

مدل بستن کمر بندهای ایمنی دو طرفه یا کمر بندهای ایمنی عقب درست مانند مدل بستن کمر بندهای ایمنی جلو است. هنگامی که کمر بند میانی را می‌کشید، آن را از محفظه بیرون کشیده و چفت آن را داخل قلابی که در سمت راست پایین صندلی میانی قرار داد فرو نمایید تا صدای کلیک شنیده شود. حال یکبار چفت را بکشید تا از بسته شدن آن اطمینان حاصل نمایید. بعد از آن، قسمت میانی متحرک چفت را بکشید تا کمر بند شانه و کمر بند پایین را از قسمت‌های صحیح بدن عبور دهید (درست مانند صندلی جلو)، حال کمر بند متحرک میانی را کشیده و آن را در قلاب چفت که در قسمت سمت چپ پایین صندلی میانی قرار دارد بندهید تا صدای کلیک شنیده شود. حال چفت را یکبار بکشید تا از بسته شدن صحیح آن اطمینان حاصل نمایید. هنگامی که صندلی را ترک می‌کنید دکمه قلاب که در سمت راست پایین تعبیه شده را بکشید تا کمر بند رها شده و سپس مجدد دکمه را فشرده تا کمر بند ایمنی جمع شود.



نکته

هنگامی که شما سیستم پیش کشنده را باز می‌کنید، یک دود سبک و بی‌زبان و یک صدا تولید خواهد شد که حاصل جرقه هسته داخلی سیستم است.

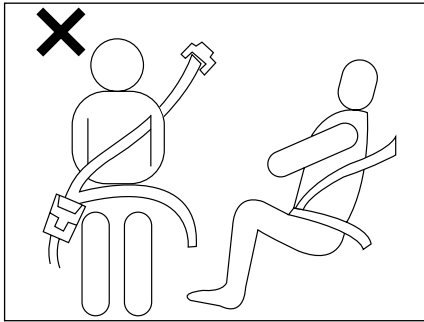
کمر بند ایمنی پیش کشنده جلو

صندلی جلو مجهز به کمر بند ایمنی با قابلیت تنظیم ارتفاع، مکانیزم پیش کشنده و هم چنین مکانیزم جمع کردن کمر بند است.

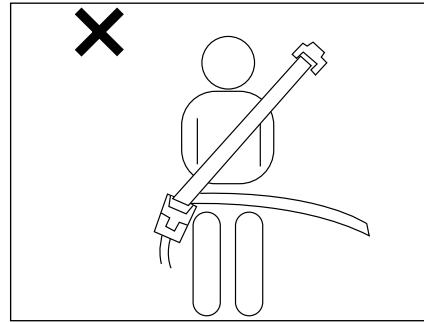
سیستم پیش کشنده برای کشش کمر بند در صورت بروز تصادفات شدید از ناحیه جلو تعبیه شده است، بنابراین قادر است بدن سرنشین را تا جای ممکن به صندلی محکم کرده، ایمنی و حفاظت را ارتقاء بخشد.

به هنگام برخورد یا ترمزهای ناگهانی، کمر بند ایمنی قادر است از پرتاب شما به خارج از اتومبیل جلوگیری نماید.

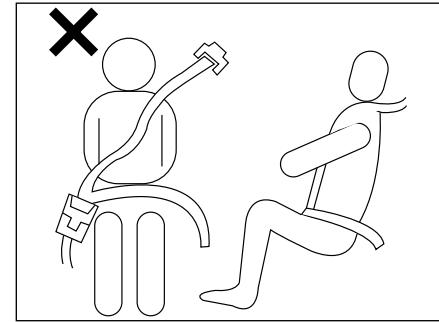
بنابراین، طبق قوانین، بستن کمر بند ایمنی سرنشین، حتی برای سرنشین باردار بدون در نظر گرفتن مسافت رانندگی الزامی است.



در هر شرایط، کمربند ایمنی در ناحیه شانه نباید از زیر بازو عبور کند، بلکه می‌بایست از بالای شانه ی فرد عبور کند.



موقعیت نشستن، بیش از اندازه از چفت کمربند دور است.



اگر کمربند در قسمت شانه بیش از اندازه سفت باشد، عملکرد ایمنی و محافظت خود را تمام و کمال تکمیل نخواهد کرد.



هشدار

اگر کمربند ایمنی از قسمت زیر بازوها امتداد یابد، شما به شدت آسیب خواهید دید چرا که در هنگام تصادف بدن شما به میزان قابل توجهی به سمت جلو حرکت می‌کند و همین امر احتمال صدمات به نواحی سر و گردن را افزایش می‌دهد و باعث می‌شود بیشترین فشار کمربند ایمنی به دنده‌ها وارد شود. همانطور که می‌دانید، دنده‌ها قدرت و استحکام کتف را ندارند. بعلاوه اینکه، ممکن است آسیب‌های جدی به کبد و طحال شما وارد شود.



هشدار

همانطور که در تصویر مشاهده می‌کنید، اگر موقعیت چفت درست نباشد ممکن است به شما آسیب جدی وارد کند، چرا که کمربند ایمنی به هنگام برخورد با شدت بسیار بالایی به سمت شکم شما حرکت می‌کند و بنابراین نیروی زیادی به جای لگن به کمر وارد می‌شود و همین امر موجب بروز آسیب‌های جدی خواهد شد. بنابراین، چفت کمربند می‌بایست تا جای ممکن به بدن سرنشین نزدیک باشد.



هشدار

اگر کمربند ایمنی بیش از اندازه محکم بسته شود ممکن است منجر به بروز آسیب جدی شود، چرا که در زمان برخورد، سرنشین به میزان قابل توجهی به جلو پرتاب می‌شود و این امر احتمال آسیب‌دیدگی را افزایش می‌دهد. کمربند در ناحیه شانه می‌بایست درست از قسمت مرکزی شانه شما عبور کند. کمربند ایمنی بگونه‌ای طراحی شده است که بلافاصله در مواقع ترمز ناگهانی یا تصادفات قفل می‌شود و شما را از هرگونه آسیب در امان نگاه می‌دارد.

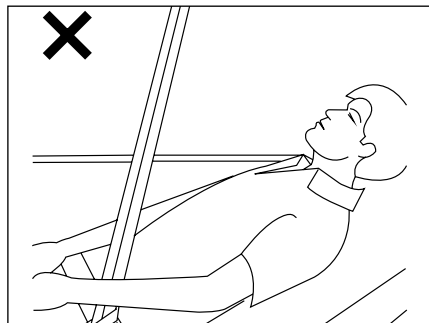


هشدار

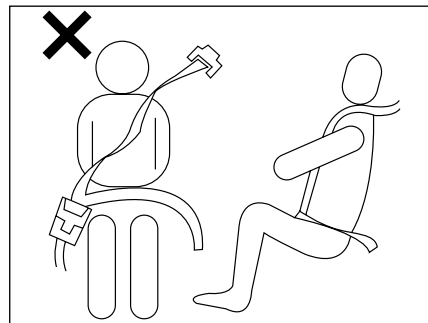
خوابیدن روی صندلی که پشتی آن تا آخرین حد ممکن خوابیده است، به هنگام رانندگی، کاری بسیار خطرناک است، چرا که کمربند ایمنی حتی اگر بدرستی برای ایمنی شما بسته شده باشد در حالتی که شما بصورت مورب خوابیده‌اید عملکرد لازم را نخواهد داشت.

در این حالت، حتی کمربند در ناحیه شانه نیز عملکرد صحیحی نخواهد داشت چرا که بدرستی به قسمت بالایی بدن شما محکم نشده است و تنها به قسمت جلویی بدن شما محکم شده است. در این هنگام اگر برخوردی صورت پذیرد، بدن شما به سمت کمربند ایمنی سر خورده و ممکن است گردن شما به کمربند گیر کرده یا آسیب‌های دیگری بهمراه داشته باشد.

کمربند ایمنی پایینی در این حالت به هیچ وجه کارایی لازم را نخواهد داشت، چرا که در صورت بروز تصادف در این زمان، کمربند پایینی به سمت شکم شما سر خورده و بجای وارد کردن ضربه به لگن، به شکم شما ضربه وارد خواهد شد و همین امر منجر به بروز انواع جراحات داخلی خواهد شد. توجه داشته باشید به هنگام رانندگی، پشتی صندلی باید به حالت عمودی باشد تا عملکرد ایمنی و حفاظت خود را انجام دهد. تمامی قسمت کمر باید بخوبی روی پشتی صندلی قرار داشته و کمربند ایمنی نیز باید بدرستی بسته شود.



هنگام رانندگی هرگز صندلی را تا آخرین حد ممکن نخوابانید.

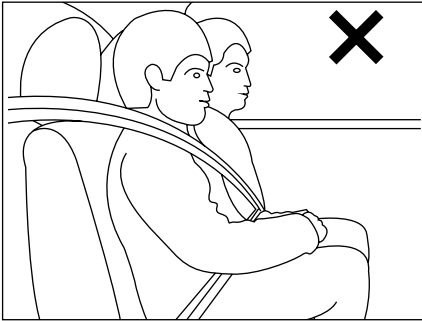


کمربند ایمنی هنگام بسته شدن نباید دارای پیچ و تاب باشد.



هشدار

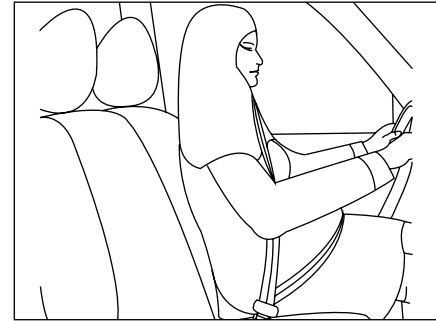
در صورت تاب خوردن کمربند ایمنی ممکن است آسیب‌های جدی به شما وارد شود، چرا که کمربند تاب خورده توان تحمل تمام ضربه وارده به شما را نخواهد داشت. بنابراین عملکرد صحیح کمربند ایمنی تحت تاثیر قرار خواهد گرفت. اگر قادر به باز کردن پیچ و تاب‌های کمربند ایمنی خود نبودید، این کار را به نمایندگان‌های مجاز ایران خودرو بسپارید.



کاربرد کمربند ایمنی برای کودکان

آمار تصادفات نشان می‌دهد اگر از کودکان بین سنین ۱۰ تا ۱۵ سال بخواهیم در صندلی عقب بنشینند و کمربند ایمنی خود را ببندند، ایمنی آنها بیشتر حفظ خواهد شد.

- به هنگام بروز برخورد یا تصادف، اگر کودکان کمربند ایمنی خود را نبسته باشند احتمال پرتاب شدن آنها به بیرون اتومبیل وجود دارد.
 - به هنگام بروز برخورد یا تصادف، اگر کودکان کمربند ایمنی خود را نبسته باشند احتمال پرتاب شدن آنها به سمت سایر سرنشینان که کمربند خود را بسته اند وجود دارد.
- کمربند ایمنی شانه را به شکل صحیح به شانه کودکان محکم نمایید تا بالا تنه کودکان را به هنگام بروز برخورد یا تصادف محافظت نماید.



کاربرد کمربند ایمنی برای زنان باردار

کمربند ایمنی در همه حال کاربرد دارد. این کاربرد شامل زنان باردار هم می‌شود. درست مانند سایر سرنشینان، اگر زن باردار کمربند ایمنی خود را نبسته باشد، احتمال بروز حادثه افزایش خواهد یافت. کمربند ایمنی برای زنان باردار باید از نوع سه نقطه‌ای باشد. (تکیه گاه سه نقطه‌ای)، کمربند ایمنی پایینی باید در پایین‌ترین حد ممکن بسته شود، یعنی پایین‌ترین قسمت شکم زن باردار.

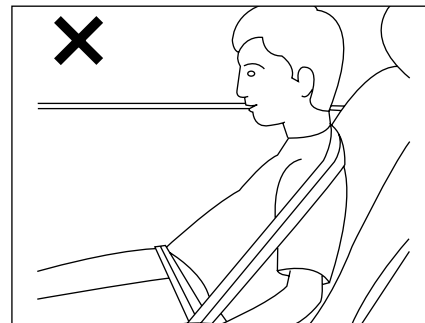
اگر کمربند بدرستی بسته شده باشد، احتمال صدمه به جنین در صورت برخورد یا تصادف به میزان قابل توجهی کاهش خواهد یافت.

سرنشین باردار و سایر سرنشینان باید کمربند ایمنی خود را بدرستی ببندند تا ایمنی و حفاظت کمربند در بالاترین حد ممکن تضمین شود.



هشدار

هرگز اجازه ندهید کودکان کمربند ایمنی خود را با کس دیگری مانند تصویر به اشتراک بگذارند، چرا که انتقال شدت ضربه وارده در این حالت بصورت نرمال انجام نخواهد شد. به هنگام برخورد یا تصادف، در این شرایط هر دو کودک به شدت به یکدیگر برخورد کرده و آسیب جدی خواهند دید. توجه داشته باشید در هر حالت، هر کمربند ایمنی تنها مخصوص استفاده یک فرد می‌باشد.



کمربند ایمنی پایینی می بایست در هر حال در پایین ترین نقطه ممکن بسته شود. این کمربند باید تا جای ممکن به کفل نزدیک بوده و نزدیک رانها بسته شود و این طریقه بستن به شکل نشستن کودک بستگی ندارد. در این حالت، به هنگام بروز برخورد یا تصادف، شدت ضربه وارده بیشتر به قسمت لگن (که دارای استحکام بالایی است) وارد خواهد شد.



هشدار

هرگز کمربند ایمنی را مانند تصویر روبرو نبندید. همانطور که در تصویر مشاهده می کنید، کودک روی یک صندلی مجهز به کمربند ایمنی نشسته است و کمربند کودک بگونه ای بسته شده است که از قسمت پشت شانه عبور کرده است. در این شرایط، به هنگام بروز برخورد یا تصادف، کودک از زیر کمربند ایمنی سر خورده و بیشترین فشار به شکم کودک وارد خواهد شد و این امر باعث بروز صدمات جبران ناپذیری خواهد شد.

هنگامی که کودک روی صندلی می‌نشیند

برای حصول اطمینان از عملکرد ایمنی، به نکات و توصیه‌های زیر توجه نمایید:

- کودکان باید روی صندلی ایمنی مخصوص کودک بنشینند.
- صندلی کودکان با وزن کمتر از ۹ کیلوگرم باید پشت به راننده قرار بگیرد. توصیه می‌شود این روال نشستن کودکان تا سنین ۲ تا ۳ سالگی ادامه پیدا کند.

ایمن ترین روش نشستن کودکان

حتی اگر اتومبیل شما مجهز به صندلی کودک "پشت به راننده" است، می‌بایست کودک خود را در صندلی عقب اتومبیل بنشانید.

- تحت هیچ شرایطی کودک را روی پای سرنشین جلو نشانید چرا که در صورت بروز برخورد یا تصادف خطر پرتاب شدن کودک به سمت جلو داشبوردها یا شیشه جلو وجود دارد.
- هرگز اجازه ندهید کودک در موقعیت بین دو صندلی جلو قرار گیرد چون در صورت ترمزهای ناگهانی یا تصادف اتومبیل ممکن است کودک به بیرون پرتاب شود.
- هر دو درب عقب مجهز به سیستم قفل ایمنی کودک می‌باشند. در صورت فعال بودن این قفل‌ها، تنها در صورت باز بودن قفل مرکزی، آن‌هم از خارج اتومبیل، درب‌ها قابل باز شدن هستند.

- هرگز کودک خود را در معرض آفتاب در اتومبیل تنها نگذارید.
- قبل از باز کردن درب‌ها حتما اطمینان حاصل نمایید خطر وجود ندارد و با توجه به تردد اتومبیل‌های اطراف اقدام به باز کردن آنها نمایید.
- قبل از ترک اتومبیل همواره سوئیچ را در آورده و اهرم ترمز دستی را بالا بکشید.
- به هنگام ترک اتومبیل، هرگز سوئیچ را داخل اتومبیل نگذارید، چرا که ممکن است بصورت اتفاقی کودک شما اقدام به راه‌اندازی و روشن کردن موتور اتومبیل نماید که خطرات زیادی به همراه خواهد داشت. همچنین ممکن است با فشردن اتفاقی ریموت کنترل یا دکمه قفل مرکزی، سوئیچ داخل اتومبیل حس شود. در چنین شرایطی شما از بیرون اتومبیل قادر به باز کردن درب‌ها نخواهید بود.

ساختار فیزیکی بدن کودک متمایز از افراد بالغ

است.

تا قبل از رسیدن به سنین ۷ تا ۸ سالگی، ساختار وزنی سر کودک از افراد بالغ متمایز است. به هنگام کاهش سرعت ناگهانی یا تصادفات شدید اتومبیل، ممکن است عارضه‌های شدید گردنی برای کودک اتفاق بیفتد، چرا که ماهیچه‌های گردن کودکان نسبت به وزن سر بسیار ضعیف بوده و استخوان‌ها حالت شکننده دارند.

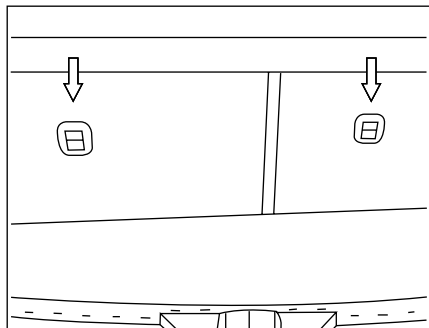
تنها کودکان بالای ۱۰ سال یا قد بالای ۱ متر و ۳۵ سانتی‌متر مجاز به نشستن بدون نگهدارنده مخصوص کودکان هستند. اما حتی در این حالت هم استفاده از کمربند ایمنی لازم و ضروری است.

کودکان باید در صندلی عقب بنشینند

آمار تصادفات اتومبیل نشان می‌دهد جدای از مسائل مربوط به سن و قد کودک، بطور کلی بهتر است کودکان را در صندلی عقب اتومبیل بنشانید. به هنگام تصادف یا ترمزهای ناگهانی، اگر کودک در صندلی عقب نشسته باشد کمتر در معرض برخورد و آسیب‌دیدگی اجسام سخت یا کیسه هوای باز شده می‌باشد.

**هشدار**

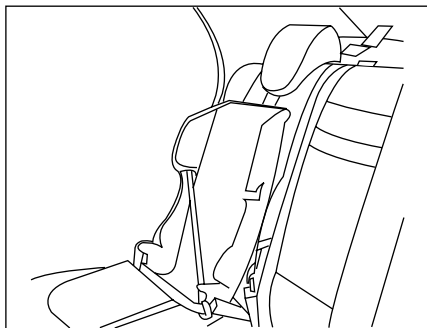
نصب صندلی مخصوص کودک در صندلی‌های جلو ممنوع است، در غیر اینصورت عواقب وخیمی به دنبال خواهد داشت.



در مدل H30 CROSS، قلاب صندلی ایمنی مخصوص کودک در قسمت پشت پشتی صندلی ردیف عقب طراحی شده است، ضمناً چهار قلاب پایینی دیگر هم در زیر مارک ایزوفیکس در پشتی صندلی ردیف عقب تعبیه و طراحی شده‌اند.

پشتی صندلی عقب را از حالت قفل خارج نمایید، پشتی را در جهت مناسب بغلتانید و ارتفاع پشت سری را تنظیم نمایید. حال تسمه بالایی صندلی ایمنی مخصوص کودک را از میان دو پایه پشت سری عبور داده و آن را به قلاب ببندید. پس از آن، پشتی صندلی عقب را به حالت اولیه خود بازگردانید و اطمینان حاصل نمایید بدروستی در جای خود قرار گرفته است. حال تسمه بالایی صندلی ایمنی مخصوص کودک را کمی بکشید تا از محکم بودن و درستی نصب اطمینان حاصل نمایید.

پشت سری صندلی عقب را در پایین‌ترین حد ممکن تنظیم نمایید.

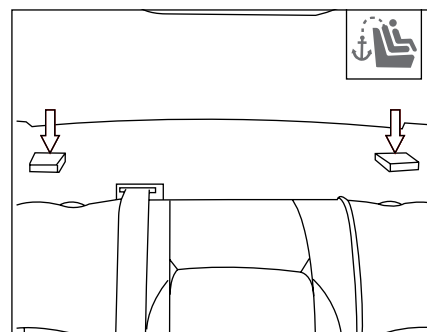


بالایی صندلی ایمنی مخصوص کودک را از میان دو پایه پشت سری صندلی عقب عبور داده و سپس آن را روی قلاب محکم نمایید، حال تسمه را کمی بکشید و صندلی را به میزان لازم محکم نمایید. پشت سری صندلی عقب را در پایین‌ترین حد ممکن تنظیم نمایید.



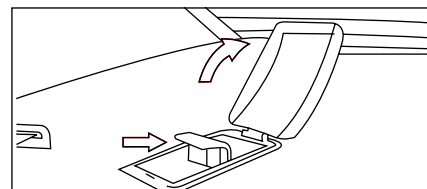
هشدار

پس از نصب صندلی، صندلی را به جهات مختلف بکشید تا از محکم بودن آن اطمینان حاصل نمایید. تکیه‌گاه تنها تحمل بار وارده توسط صندلی‌ای که درست نصب شده باشد را خواهد داشت و نمی‌توان از آن برای نگهداری اجسام و اشیای دیگر استفاده نمود.



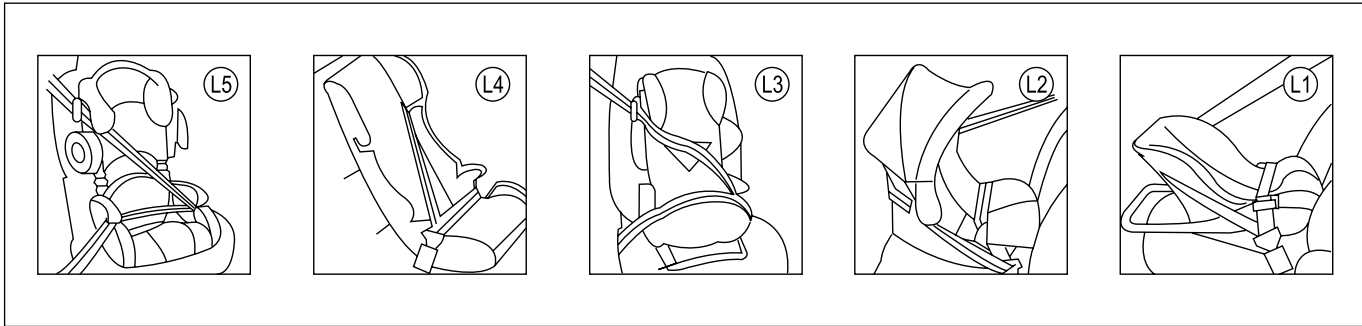
قلاب ایزوفیکس صندلی ایمنی مخصوص کودک

قلاب‌های بالایی صندلی مخصوص کودک، در مدل S30 در دو قسمت طاقچه عقب اتومبیل تعبیه شده‌اند. چهار قلاب دیگر برای صندلی ایمنی مخصوص کودک نیز در زیر مارک ایزوفیکس و در پشتی صندلی ردیف عقب تعبیه شده است. قلاب‌ها برای نصب تسمه بالایی صندلی ایمنی مخصوص کودک طراحی شده است.



درپوش قلاب را با حرکت به سمت بالا و عقب باز کرده و قلاب را مشاهده نمایید.

پس از تنظیم ارتفاع پشت سری صندلی عقب، تسمه



کودکان ۱ تا ۱۰ ساله

صندلی نوع L5: این صندلی را در ردیف عقب توسط کمربند سه نقطه‌ای نصب نمایید. ارتفاع و عرض پشتی و طول کوسن را می‌بایست با توجه به سن و فیزیک بدنی کودک تنظیم نمایید.

برای حصول اطمینان از ایمنی نوزادان (۹ تا ۱۸ کیلوگرم)، به شما توصیه می‌کنیم از گارد ایمنی نیز استفاده نمایید.



هشدار

به علت عدم مهار و بازدارندگی یا مهار و بازدارندگی نادرست، به هنگام بروز برخورد و تصادفات رانندگی، کودکان تا حد بسیار بالایی آسیب‌پذیر هستند. بنابراین، نصب و استفاده از صندلی ایمنی مخصوص کودک بر اساس دستورالعمل‌های مربوطه که در دفترچه راهنمای کاربری محصول درج شده است به منظور ایمنی کودک توصیه می‌شود.

کودکان ۱ تا ۳ ساله

صندلی نوع L2: این صندلی را با استفاده از کمربند ایمنی ۲ یا ۳ نقطه‌ای نصب نمایید.

کودکان ۳ تا ۱۰ ساله

صندلی نوع L3: این صندلی را با استفاده از کمربند ایمنی ۳ نقطه‌ای نصب نمایید. ارتفاع پشتی و عرض پشتی و همچنین طول کوسن را می‌بایست طبق سن و فیزیک بدنی کودک تنظیم نمایید.

صندلی نوع L4: این صندلی را با استفاده از کمربند ۳ نقطه‌ای نصب نمایید. تنها ارتفاع را برای کودکان ۶ ساله یا بیشتر تنظیم نمایید. (حدود ۲۲ کیلوگرم)

توصیه ما این است که صندلی ایمنی مخصوص کودک را طوری نصب نمایید که بتوان آن را با کمربندهای ایمنی نیز مهار کرد و بنابراین به بالاترین حد ایمنی مورد نظر خواهید رسید.

همواره قبل از نصب به دستورالعمل‌ها و توصیه‌های مخصوص نصب صندلی که در دفترچه راهنمای کاربری صندلی ایمنی مخصوص کودک درج شده است توجه لازم بفرمایید.

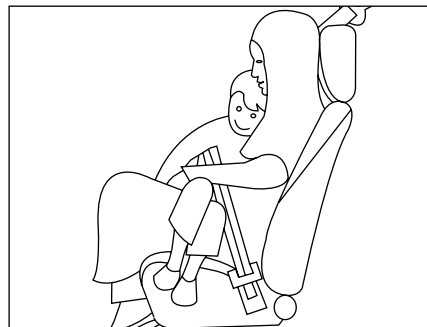
نوزادان تا کودکان ۱ ساله

صندلی نوع L1: این صندلی را می‌بایست بصورت پشت به راننده و با استفاده از کمربند سه نقطه‌ای نصب نمایید.



اخطار

هرگز طی رانندگی، کودک دلبند خود را در آغوش نگیرید. با وجود اینکه وزن کودک در لحظه قبل از تصادف بسیار کم است، اما جرم ساکن آن ممکن است در لحظه تصادف به شدت افزایش یافته و بنابراین شما دیگر قادر به نگاه داشتن وی نخواهید بود. بطور مثال، یک نوزاد ۵/۵ کیلویی در زمانی که خودرو با سرعت ۴۰ کیلومتر بر ساعت حرکت می‌کند و دچار تصادف گردد، وزنی معادل ۱۱۰ کیلوگرم پیدا کرده و این وزن را بر دستتان شما اعمال می‌کند. در این لحظه نگاه داشتن نوزاد کار بسیار دشواری خواهد بود. همواره کودک دلبند خود را با استفاده از کمربندهای ایمنی مخصوص کودک مهار نمایید.



اخطار

هرگز اجازه ندهید چند نفر، یک کمربند ایمنی را به اشتراک بگذارند. ممکن است طی بروز برخورد یا تصادف، افراد بالغ ضربه‌ای به کودک وارد آورده و منجر به بروز صدمات و جراحات بسیار زیادی شوند.
هرگز اجازه ندهید کودکان روی پای بزرگترها بنشینند

اصول نگهداری کمربند ایمنی

در صورتی که کمربند ایمنی اتومبیل شما تا کنون متحمل چندین ضربه شدید شده است می‌بایست کمربند را تعویض کرده و نقاط تکیه‌گاه را بررسی نمایید. به هنگام ترمز، کمربند ایمنی ممکن است متحمل کشتش زیادی شود و مکانیزم جمع‌کننده کمربند ایمنی در این لحظه حرکت کمربند ایمنی را قفل خواهد نمود. در صورتی که مکانیزم جمع کردن یا خود کمربند ایمنی در شرایط فوق قفل نشوند می‌بایست الزاماً قطعات کمربند ایمنی را تعویض نمایید. هنگامی که می‌خواهید کمربند ایمنی را تمیز کنید، آن را کاملاً بیرون آورده و با آب گرم و صابون شستشو دهید و پس از اینکه کاملاً خشک شد، آن را رها کنید تا مجدداً به داخل محفظه خود برود. ورود هرگونه نم و رطوبت به داخل محفظه کمربند ایمنی غیر مجاز است.

کنترل و بازرسی کمربند ایمنی

همواره از کارکرد طبیعی و معمول کمربند ایمنی، چفت، مکانیزم جمع کن و نقاط تکیه‌گاه کمربند ایمنی اطمینان حاصل نمایید. قطعات سیستم کمربند ایمنی را برای وجود هرگونه لقی و شلی و آسیب دیدگی بررسی نمایید. در صورت مشاهده هرگونه مشکل در خصوص کارکرد کمربند ایمنی سریعاً به نمایندگی‌های مجاز ایران خودرو مراجعه کرده و موضوع را برطرف نمایید. در صورت وجود پارگی یا پوسیدگی در کمربند ایمنی، مکانیزم ایمنی مورد انتظار مختل شده و در هنگام رانندگی قادر به حفظ ایمنی شما نخواهد بود. در واقع ضربه ناشی از برخورد و تصادف ممکن است کمربند پوسیده را بطور کلی پاره نماید. بنابراین هرچه سریعتر می‌بایست کمربند ایمنی پاره یا پوسیده را تعویض نمود.



اخطار

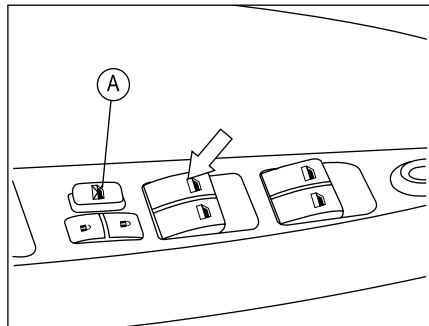
- اگر کمربند ایمنی به هنگام بروز تصادفات رانندگی شدید حتی به مقدار خیلی کم آسیب دیده باشد، می‌بایست فوراً آن را بطور کل تعویض نمایید.
- احتیاط نمایید کمربند ایمنی را در مقابل هرگونه آلودگی ناشی از اشیاء لعاب دار، روغن موتور، مواد شیمیایی و به خصوص الکترولیت‌ها محافظت نمایید. توصیه می‌شود برای تمیز کردن کمربند ایمنی از محلول آب گرم و از صابون‌هایی بدون تأثیرات شیمیائی استفاده نمایید.
- اگر تار و پود کمربند ایمنی مخصوصاً در لبه‌های کمربند پوسیده یا آلوده شده و یا آسیب دیده است، می‌بایست فوراً آن را بطور کل تعویض نمایید.
- هرگونه تعمیر و نگهداری کمربند ایمنی می‌بایست توسط کارشناسان نمایندگی‌های مجاز ایران خودرو صورت پذیرد.

کلید شیشه بالابر برقی

با فشردن کلید شیشه بالابر به سمت جلو می‌توانید شیشه مورد نظر را پایین آورید. با رها کردن دکمه، حرکت شیشه به سمت پایین متوقف خواهد شد.

با فشردن دکمه تنظیم شیشه به سمت عقب می‌توانید شیشه مورد نظر را بالا ببرید. با رها کردن دکمه، حرکت شیشه به سمت بالا متوقف خواهد شد.

با فشردن و نگه داشتن دکمه تنظیم شیشه به سمت پایین مشاهده خواهید نمود شیشه مورد نظر تا آخرین حد ممکن بالا / پایین به سمت بالاترین / پایین‌ترین حد ممکن حرکت می‌کند.



عملکرد خودکار کلید شیشه بالابر برای شیشه راننده

دکمه را با کمی فشار بیشتر به سمت پایین فشار دهید، خواهید دید شیشه بصورت خودکار تا آخرین حد ممکن به سمت پایین حرکت می‌کند.

با فشردن دکمه با فشار کمتر و رها کردن دکمه، حرکت شیشه به سمت پایین متوقف خواهد شد.

کلید قفل شیشه‌های برقی

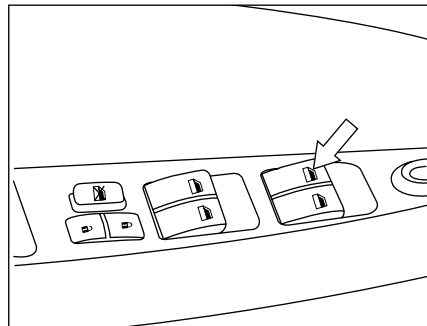
دکمه **A** : موقعیت بالا؛ باز کردن قفل

موقعیت پایین؛ قفل کردن

پس از فشردن دکمه **A** به سمت پایین، تنها شیشه درب سمت راننده بالا / پایین خواهد شد. با فشردن مجدد این دکمه می‌توانید قفل را باز نمایید.

مکانیزم دکمه تنظیم شیشه تابع روشن بودن اتومبیل است. منبع تغذیه کلید شیشه بالابر تا ۱ دقیقه بعد از درآوردن سوئیچ اتومبیل به تأمین برق لازم ادامه می‌دهد. (هنگامیکه سوئیچ در حالت **St** است.)

نکته: هرگز بطور همزمان اقدام به تنظیم تعداد ۲ شیشه یا بیشتر نفرمایید.



شیشه بالابر برقی جلو

با استفاده از کلید تعبیه شده روی درب سمت راننده می‌توانید دو شیشه جلو را بالا پایین نمایید. دکمه که روی درب سمت راست تعبیه شده است تنها برای شیشه درب جلو سمت راست کاربرد دارد.

شیشه بالابر برقی عقب

راننده می‌تواند با فشردن دکمه تعبیه شده در درب راننده، شیشه درب‌های عقب را بالا پایین نماید. هر یک از سرنشینان عقب با فشردن دکمه شیشه تعبیه شده بر روی درب خود، تنها می‌توانند شیشه درب خود را کنترل نمایند.

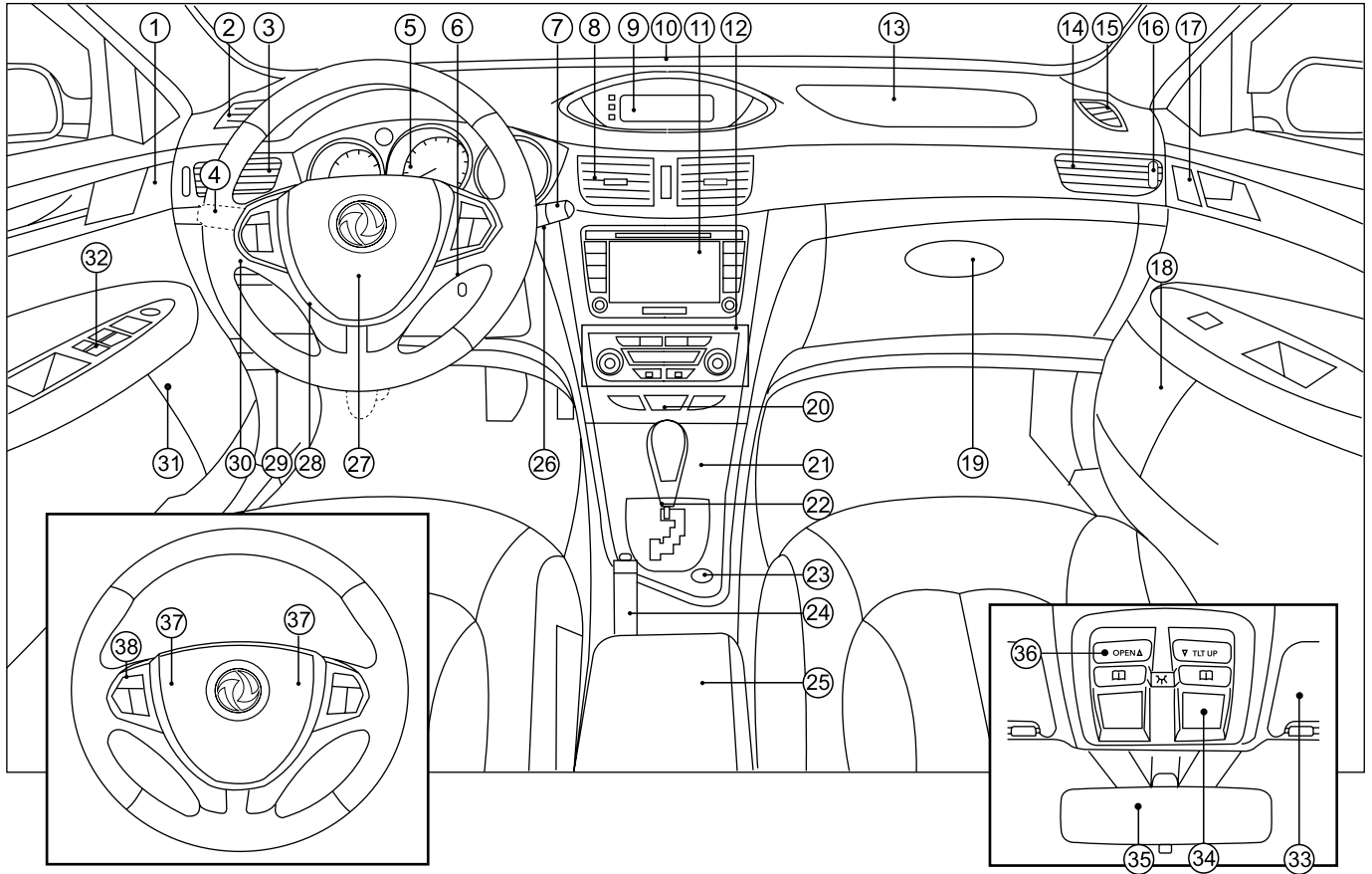
نکته: هنگامی که شیشه درب عقب تا آخرین حد پایین است، هنوز هم مقداری از شیشه بالا خواهد ماند، بنابراین برای پایین بردن این مقدار شیشه سعی نکنید با فشار دکمه کنترل شیشه را فشار دهید.



هشدار

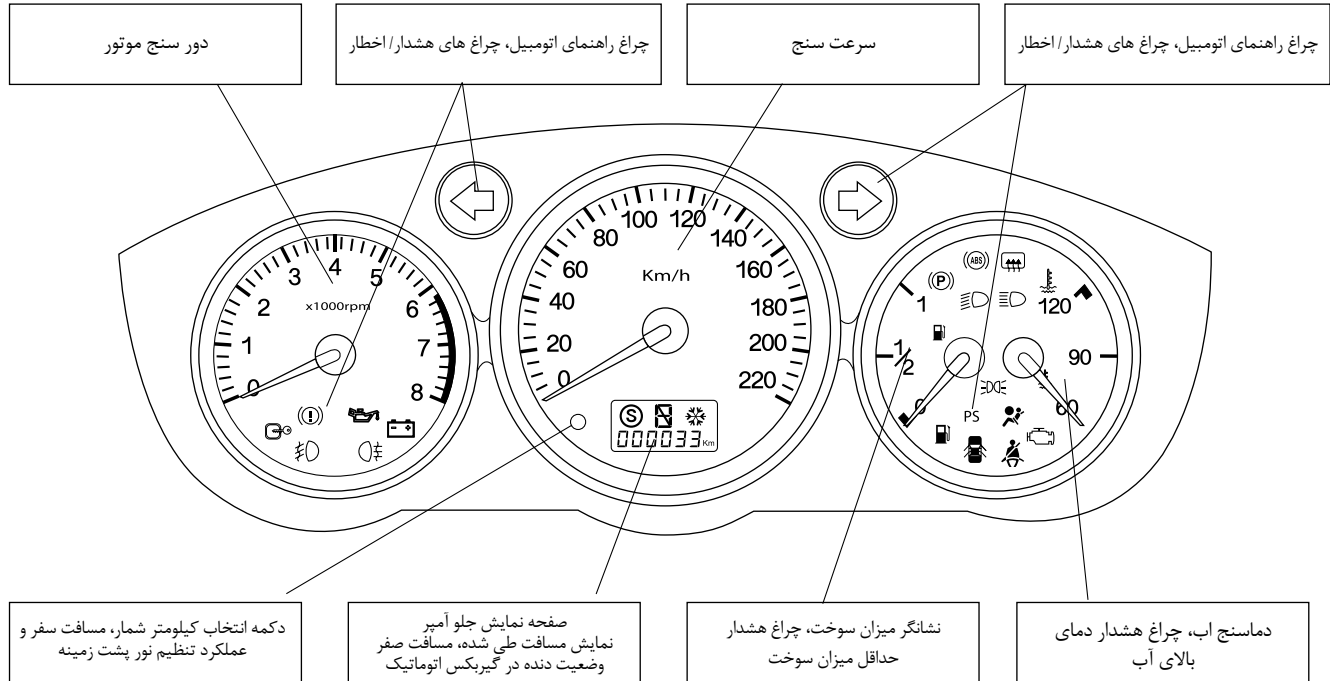
هنگامی که قصد بالا بردن شیشه‌ها را دارید ابتدا دقت نمایید دست یا قسمتی از بدن سرنشینان از پنجره بیرون نباشد.

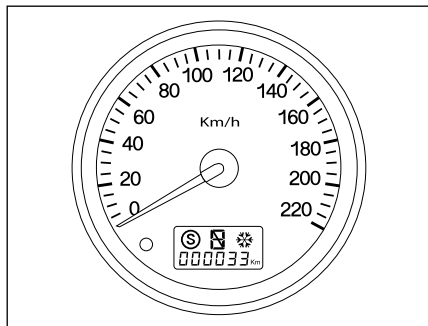
هرگز کودکان، بچه‌هایی که به مراقبت احتیاج دارند و یا حیوانات خانگی خود را هنگامی که کسی اطراف اتومبیل نیست در اتومبیل تنها نگذارید، چراکه ممکن است بطور ناگهانی دکمه‌ای را لمس کرده و منجر به بروز تصادف گردند و یا به علت بالا بودن درجه حرارت یا کمبود اکسیژن دچار مشکلات تنفسی شوند.





- ۱) بلندگوی سمت چپ (تویتر زیر)
- ۲) دریچه تهویه یخ زدائی/ بخارزدائی شیشه چپ
- ۳) دریچه تهویه هوای سمت چپ
- ۴) دسته راهنما
 - چراغ راهنما
 - چراغ جلو
 - چراغ نور پایین/بالا
 - چراغ مه شکن جلو/عقب
- ۵) جلو آمپر
 - چراغ راهنما / چراغ خطر
 - دور موتور
 - سرعت سنج
 - دماسنج آب
 - نشانگر میزان سوخت
 - نمایش کیلومتر شمار، مسافت سفر، تنظیم نور
 - پشت زمینه جلو آمپر
- ۶) سوئیچ اتومبیل
 - دسته برف پاک کن
 - برف پاک کن شیشه جلو
 - شستشوی شیشه جلو
- برف پاک کن شیشه عقب
- شستشوی شیشه عقب
- ۸) دریچه تهویه هوای میانی
- ۹) صفحه نمایش چند منظوره
- ۱۰) حسگر خورشیدی ویژه تهویه اتوماتیک
- ۱۱) سیستم صوتی اتومبیل
- ۱۲) دکمه تهویه هوا / کنترل چرخش هوا
- ۱۳) کیسه هوای جلو مخصوص سرنشین جلو
- ۱۴) دریچه تهویه هوای سمت راست
- ۱۵) دریچه یخ زدائی/ بخارزدائی شیشه سمت راست
- ۱۶) دکمه تهویه هوا
- ۱۷) بلندگوی سمت راست (تویتر زیر)
- ۱۸) بلندگوی سمت راست جلو
- ۱۹) جعبه داشبورد
- ۲۰) کلید فلاشر / چراغ نشان دهنده ایموبلایزر
- ۲۱) جعبه داشبورد
- ۲۲) اهرم تعویض دنده
- ۲۳) فندک
- ۲۴) اهرم ترمز دستی
- ۲۵) کنسول مرکزی
- ۲۶) دریچه ورودی هوای حسگر دمای داخل اتومبیل
- ۲۷) کیسه هوای جلو مخصوص راننده
- ۲۸) اهرم تنظیم ارتفاع غربلیک فرمان
- ۲۹) اهرم بازکردن درب موتور
- ۳۰) جا کارتی
- ۳۱) بلندگوی جلو سمت چپ
- ۳۲) کلیدهای کنترلی زیر دستی سمت چپ
 - تنظیم آینه جانبی
 - کلید تنظیم شیشه
 - کلید قفل تنظیم شیشه
 - کلید قفل مرکزی
- ۳۳) آفتاب گیر
- ۳۴) چراغ روشنایی داخلی
- ۳۵) آینه داخلی
- ۳۶) کلید سانروف
- ۳۷) بوق
- ۳۸) دکمه کنترل سیستم صوتی





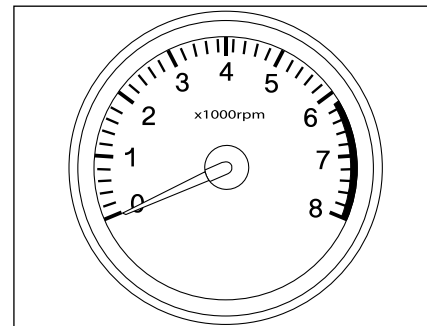
کیلومتر شمار

اکیدا توصیه می‌شود همواره طبق قوانین راهنمایی و رانندگی، به محدودیت سرعت هر منطقه توجه فرمایید. سرعت اتومبیل سر پیچ نباید فراتر از ۴۰ کیلومتر بر ساعت باشد.

اگر اتومبیل شما در حال یکسَل شدن بوده و در صورت دنده اتوماتیک بودن اگر اهرم دنده اتوماتیک در حالت یدک است، سرعت اتومبیل نباید فراتر از ۵۰ کیلومتر بر ساعت باشد.

به هنگام رانندگی در سرعت بالا اکیدا توصیه می‌شود میزان دید لازم را داشته و فاصله ایمن ترمز را حتما رعایت فرمایید.

دور سرعت موتور نباید وارد محدوده قرمز رنگ شود. به هنگام رانندگی، دور سرعت موتور نباید به مدت طولانی پایین تر از ۲۰۰۰ دور در دقیقه باشد. میزان دور سرعت موتور اقتصادی موتور ۲۵۰۰ دور در دقیقه است.

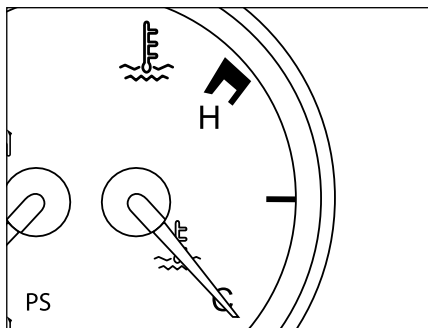


دور سنج سرعت موتور اتومبیل

هنگامیکه موتور اتومبیل سرد است و اقدام به راه‌اندازی موتور می‌نمایید یا سیستم تهویه خنک‌کننده روشن است، سرعت درجا کار کردن موتور از ۱۰۰۰ دور در دقیقه فراتر می‌رود. هنگامی که دمای موتور افزایش می‌یابد و دستگاه خنک‌کننده خاموش می‌شود، سرعت درجا کار کردن موتور به شرح زیر خواهد بود:
موتور مدل 1600 سی سی TU5 : 850 ± 50 دور در دقیقه

در اتومبیل‌های دنده دستی هنگامی که دور سرعت موتور بالاتر از ۳۰۰۰ دور در دقیقه می‌شود می‌بایست دنده را سبک کنید.

به هنگام راندن اتومبیل بهتر است دور سرعت موتور فراتر از ۴۰۰۰ دور در دقیقه نباشد.



بالارفتن درجه حرارت ممکن است به چند علت مختلف پیش آید.

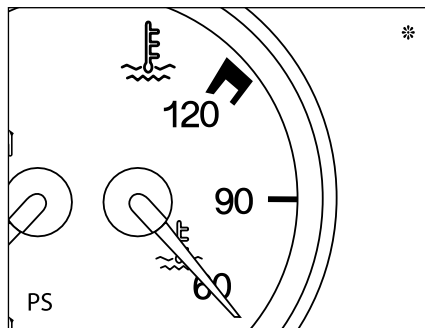
در صورت مواجه شدن با چنین شرایطی، هر چه سریعتر با نمایندگی‌های مجاز ایران خودرو تماس حاصل نمایید.

فن خنک‌کننده رادیاتور ممکن است حتی چند دقیقه پس از خاموش شدن موتور داغ نیز به کار خود ادامه دهد.



نکته

دمای عادی کارکرد این موتور بالاتر از خط وسط دمای آب جلو آمپر می‌باشد و تا زمانی که به محدوده قرمز نرسیده است هیچ نگرانی وجود ندارد.

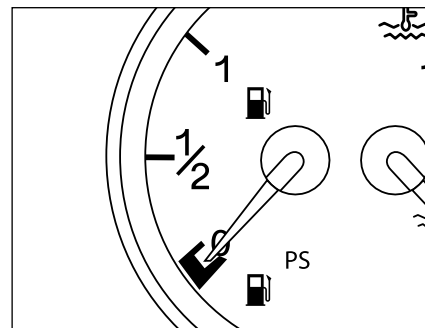


دماسنج آب

چراغ نشانگر دمای بالای آب پس از اینکه سوئیچ اتومبیل باز می‌شود، این عقربه نشانگر میزان دمای مایع خنک‌کننده موتور را نشان می‌دهد.

به هنگام کارکرد نادرست، با افزایش دمای مایع خنک‌کننده موتور، عقربه نشانگر میزان درجه حرارت به سمت قسمت هشدار قرمز رنگ حرکت خواهد کرد.

اگر عقربه نشانگر درجه حرارت وارد ناحیه قرمز رنگ (هشدار) شود نشان‌دهنده این است که درجه حرارت بیش از اندازه بالا رفته و در این زمان چراغ هشدار نیز روشن خواهد شد. در این شرایط اجازه دهید موتور در جا کار کند و پس از چند دقیقه درجا کار کردن، موتور را خاموش نمایید، سپس اتومبیل را در جای مناسبی پارک نمایید.

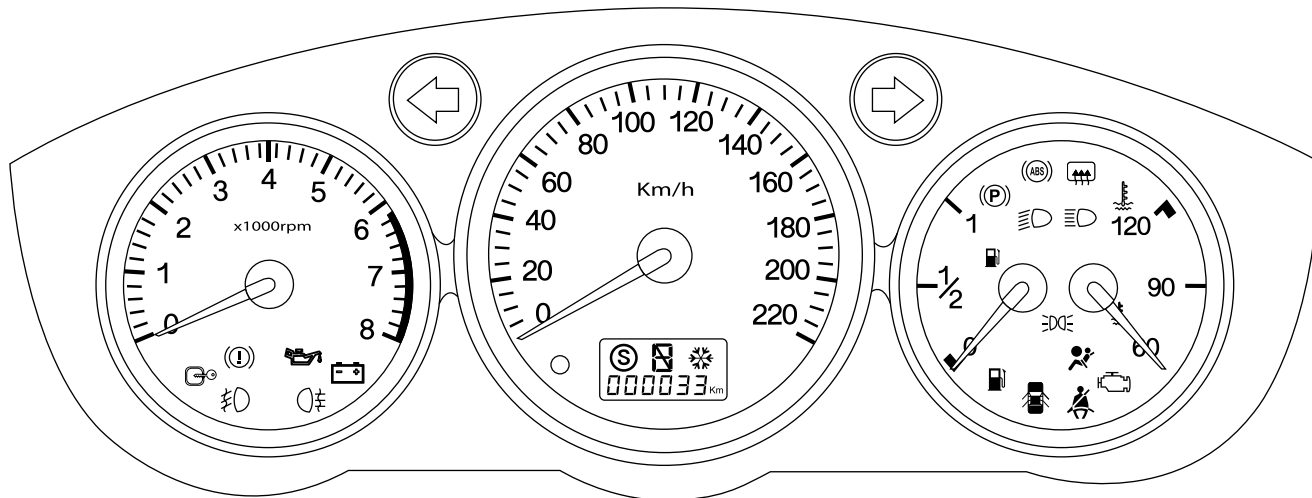


نشانهگر میزان سوخت


لطفاً از رانندگی با میزان سوخت خیلی پایین پرهیز نمایید.

هنگامی که سوخت اتومبیل به اتمام می‌رسد، سوخت موتور اتومبیل بطور نامنظم تأمین شده و یا تأمین سوخت موتور قطع می‌شود، بنابراین پمپ سوخت و مبدل کاتالیزور سه کاره به شدت آسیب خواهند دید.


در صورت نصب در خودروی شما *



با حرکت دادن دسته راهنما، چراغ راهنمای بیرونی روشن خواهد شد و نشانگر چراغ راهنما در جهت مربوطه در جلو آمپر نیز چشمک می‌زند. هر کدام از چراغ‌های راهنمای جلو یا عقب که سوخته باشد، فرکانس چشمک زدن چراغ راهنما دو برابر خواهد شد. با فشردن دکمه هشدار خطر (فلاشر) مشاهده خواهید نمود چراغ‌های راهنمای سمت چپ و راست بصورت همزمان به حالت چشمک زن در خواهند آمد.

چراغ راهنمای سمت راست 

برای مشاهده جزئیات به صفحه ۸۰ مراجعه نمایید.

چراغ راهنمای سمت چپ 

برای مشاهده جزئیات به صفحه ۸۰ مراجعه نمایید.



نشانهگر چراغ جلو
(مشاهده جزئیات در صفحه ۸۲)



نشانهگر چراغ نور پایین
(مشاهده جزئیات در صفحه ۸۰)



نشانهگر چراغ جلو نور بالا
(مشاهده جزئیات در صفحه ۸۱)



نشانهگر چراغ مه شکن جلو
(مشاهده جزئیات در صفحه ۸۱)



نشانهگر چراغ مه شکن عقب
(مشاهده جزئیات در صفحه ۸۱)



نشانهگر گرمکن برقی شیشه عقب
(مشاهده جزئیات در صفحه ۱۰۵)



چراغ هشدار ترمز دستی
اگر اهرم ترمز دستی خوابانده نشده باشد یا کامل خوابانده نشده باشد، این چراغ هشدار روشن خواهد شد.



چراغ هشدار سطح پایین روغن ترمز
در صورت ناکافی بودن روغن ترمز این چراغ روشن می‌شود. در این شرایط، فوراً اتومبیل را پارک کرده و با نمایندگی‌های مجاز ایران خودرو تماس حاصل فرمایید.



چراغ هشدار فشار روغن موتور
اگر این چراغ طی رانندگی روشن شود، موتور را خاموش کرده، سطح روغن را بررسی کرده و به نزدیک ترین نمایندگی‌های مجاز ایران خودرو مراجعه نمایید.



چراغ هشدار شارژ باتری
این چراغ هنگامی که موتور راه‌اندازی می‌شود باید خاموش شود. اگر چراغ روشن بماند یا چشمک بزند، نشان‌دهنده خطای شارژ یا ولتاژ پایین باتری است. در این شرایط به نزدیک‌ترین نمایندگی‌های مجاز ایران خودرو مراجعه نمایید.



چراغ هشدار درب نیمه بسته
اگر این چراغ روشن شود نشان‌دهنده این است که حداقل یکی از درب‌ها باز مانده است. اگر یکی از درب‌ها نیمه بسته باشد ممکن است چراغ هشدار روشن شود، در این شرایط باید درب را کامل بسته و قفل نمایید. هنگامی که سوئیچ را درآورده اید ممکن است این چراغ همچنان روشن بماند.



چراغ هشدار بسته نشدن کمربند ایمنی راننده
این چراغ هنگامی که سوئیچ در حالت M است روشن می‌شود. هنگامی که سرعت اتومبیل بالاتر از ۱۰ کیلومتر در ساعت است و کمربند ایمنی بسته نشده باشد، چراغ هشدار روشن شده و صوت هشدار فعال می‌شود. این چراغ همچنان روشن مانده اما صوت هشدار بعد از ۳۰ ثانیه خاموش خواهد شد. به هر حال با بستن کمربند ایمنی راننده این چراغ خاموش خواهد شد.



چراغ هشدار کیسه هوا
(مشاهده جزئیات در صفحه ۳۴)

چراغ هشدار اختلال در کارکرد موتور (سیستم بازرسی خودکار)

این چراغ هشدار هنگامی که سوئیچ اتومبیل باز می شود روشن شده و هنگامیکه موتور روشن می شود خاموش می شود. به هنگام رانندگی، در صورتی که این چراغ هشدار روشن مانده یا بصورت چشمک زن ظاهر شود نشان دهنده این است که سیستم انژکتور سوخت موتور یا سوئیچ اتومبیل با اختلال مواجه شده است. در صورت مشاهده چنین وضعیتی با نمایندگی های مجاز ایران خودرو تماس حاصل فرمایید.

چراغ هشدار ترمز ضد قفل (ABS)

هنگامی که سوئیچ اتومبیل باز می شود، چراغ هشدار ترمز ضد قفل روشن شده و پس از چند ثانیه خاموش می شود. در صورتی که پس از چند ثانیه چراغ خاموش نشود، در سیستم ترمز ضد قفل اختلالی پیش آمده است. در این شرایط، عملکرد سیستم ترمز ضد قفل مختل شده است، اما سیستم ترمز اتومبیل همچنان بکار خود ادامه می دهد و می توان ترمز گرفت.



هشدار

ممکن است به هنگام ترمز گیری بر روی سطوح ناهموار چراغ ABS روشن گردد. اگر این چراغ هشدار پس از مدت کوتاهی (حدود ۱ دقیقه) خاموش نگردید و همچنان روشن باقی بماند به نمایندگی های مجاز مراجعه فرمائید.

چراغ نشانگر ایموبلایزر

با وارد کردن سوئیچ به داخل مغزی سوئیچ استارت، این چراغ هشدار روشن شده و پس از شناسایی و اتصال سیستم کنترل موتور این چراغ خاموش خواهد شد.



نکته

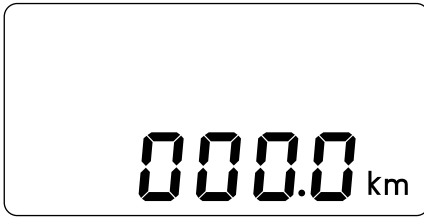
اگر این چراغ بصورت دائم چشمک بزند نشان دهنده این است که سوئیچ اشتباه وارد شده و یا سیستم ایموبلایزر با اختلال مواجه شده است، بنابراین نمی توان اتومبیل را در این شرایط استارت زد.

چراغ هشدار دمای بالای آب

اگر این چراغ روشن شد، سطح مایع خنک کننده را بررسی نمایید. (مشاهده جزییات در صفحه ۱۲۲) بالا رفتن درجه حرارت ممکن است به چند علت مختلف پیش آید. در صورت مواجه شدن با چنین شرایطی، هرچه سریعتر با نمایندگی های مجاز ایران خودرو تماس حاصل نمایید.

چراغ هشدار حداقل سطح سوخت

هنگامی که چراغ هشدار حداقل سطح سوخت روشن شود نشان دهنده این است که حدود ۶ لیتر بنزین برای استفاده در باک بنزین باقیمانده است. در این شرایط فوراً در اسرع وقت سوخت گیری نمایید.



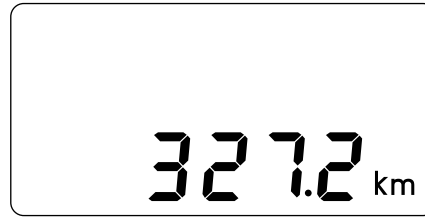
صفر کردن کیلومتر شمار سفر

با سریع فشردن دکمه انتخاب عملکرد می توانید حالتی را انتخاب کنید که میزان مسافت طی شده را نمایش دهد. پس از آن مجدداً دکمه انتخاب عملکرد را فشرده و بیش از ۳ ثانیه نگه دارید تا میزان اعشار مسافت طی شده که نشاندهنده مسافت سفر است صفر شود.



نکته

عدد اعشاری نمایش داده شده تا میزان ۹۹۹/۹ بصورت تجمعی قابل افزایش است و زمانی که به این عدد می‌رسد بصورت خودکار صفر می‌شود و سپس شمارش از سر گرفته می‌شود.



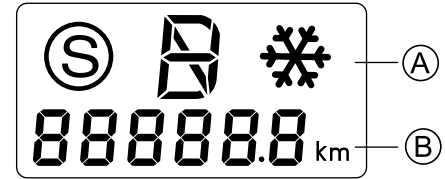
روشن بودن سوئیچ اتومبیل

اطلاعات موجود در صفحه نمایش به حالت قبل از خاموش کردن سوئیچ اتومبیل باز خواهد گذشت. حرکت بین انتخاب‌های نمایش کیلومتر شمار و مسافت‌سنج سفر با سریع فشردن دکمه انتخاب عملکرد امکان‌پذیر است. شما می‌توانید بین حالت‌های نمایش کیلومتر، نمایش مسافت سفر و تنظیم روشنایی نور پیش زمینه، تغییر وضعیت نمایید.



نکته

هنگامی که سوئیچ خاموش است، در صورتی که چراغ‌های جلو روشن باشند، اطلاعات مربوط به مسافت کل طی شده در صفحه نمایش نشان داده خواهد شد.



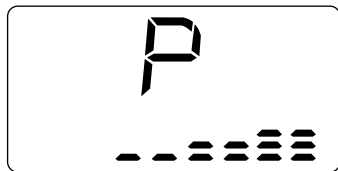
عملکردهای صفحه نمایش جلو آمپر

این صفحه نمایش جلو آمپر به دو بخش عملکردی تقسیم می‌شود.
قسمت A: نشان دهنده موقعیت دنده برای مدل‌های دنده اتوماتیک (در حالت اتوماتیک و دستی - تیپ ترونیک) می‌باشد این قسمت وضعیت دنده مدل‌های دنده دستی را نشان نمی‌دهد.
قسمت B: نشان‌دهنده مسافت کل کارکرد اتومبیل به همراه اعداد اعشار آن در تصویر زیر، مسافت کل تنها بصورت عدد صحیح نشان داده شده است. (عدد اعشاری نشان داده نشده است).



خاموش بودن سوئیچ اتومبیل

با خاموش شدن سوئیچ، تمامی سوابق و اطلاعات نمایش داده شده محو می‌شوند.



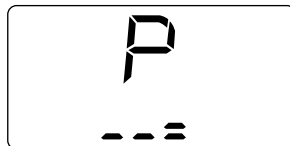
حداکثر میزان روشنایی

چند دقیقه پس از انتخاب میزان روشنایی دلخواه برای نور پشت آمپر، قسمت ب، میزان مسافت کل را نشان خواهد داد.

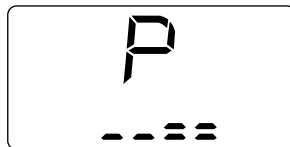
تنظیمات اعمال شده در خصوص میزان روشنایی نور پشت آمپر در حافظه دستگاه ذخیره شده و با بازکردن سوئیچ اتومبیل نمایش داده خواهد شد.



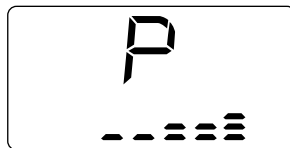
روشنایی بین ۲۵ - ۵۰٪



روشنایی بین ۵۰ - ۷۵٪



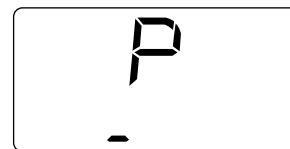
روشنایی بین ۷۵ - ۱۰۰٪



روشنایی بین ۱۰۰ - ۷۵٪

تنظیم نور پشت آمپر

- سوئیچ اتومبیل را باز کرده در حالت M قرار دهید.
- دکمه انتخاب عملکرد را به سرعت فشرده و با گذاشتن از گزینه‌های عملکرد کیلومتر شمار و مسافت‌سنج سفر، عملکرد تنظیم نور پشت آمپر را انتخاب نمایید.
- پس از انتخاب، دکمه انتخاب عملکرد را ۳ ثانیه نگه‌دارید تا وارد تنظیمات نور پشت آمپر شوید، حال با هر بار فشردن دکمه مشاهده خواهید کرد میزان نور پشت آمپر تغییر می‌کند.
- ۳ ثانیه پس از اعمال تنظیمات نور پشت آمپر صفحه نمایش بصورت خودکار کیلومتر شمار را نمایش خواهد داد.
- انتخاب گزینه‌های مختلف نور پشت‌زمینه از شدت بالا تا شدت پایین همانند تصاویر خواهد بود.

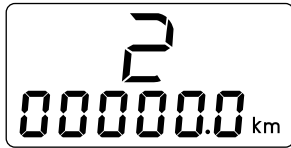


حداقل میزان روشنایی



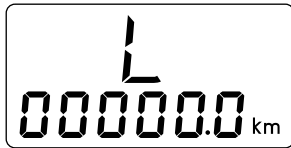
هشدار

اعمال تنظیمات دلخواه در خصوص میزان روشنایی نور پشت آمپر، به هنگام رانندگی ممنوع می‌باشد.



2nd

(دنده ۲)



L

(دنده سنگین)

**نکته**

اگر چراغ نشانگر صفحه نمایش دنده در روی صفحه نمایش جلو آمپر، بطور دائم یک عدد یا حروف را نشان داد، اتومبیل شما هم اکنون در این دنده بوده و رانندگی با این دنده در حال انجام است. اگر دنده نمایش داده شده بر روی صفحه نمایش جلو آمپر علامت "-" را نشان دهد، علامت‌های "S" و "❄️" بصورت چشمک زن نمایان شده و صدای صوت شنیده می شود که این امر نشان دهنده این است که سیستم انتقال قدرت اتوماتیک دچار نوعی اختلال شده است. در صورت مشاهده چنین وضعیتی، لطفا هرچه زودتر با نمایندگی‌های مجاز ایران خودرو تماس حاصل فرمایید.

نمایش دنده



P

(پارک)



R

(دنده عقب)



N

(خلاص)



D

(دنده جلو اتوماتیک)

صفحه نمایش سیستم انتقال قدرت اتوماتیک

دنده‌های سیستم انتقال قدرت اتوماتیک در قسمت A صفحه نمایش جلو آمپر نشان داده خواهد شد و حالت عملیاتی سیستم انتقال قدرت اتوماتیک در قسمت بالای محل نمایش دنده نشان داده خواهد شد.

نمایش حالت:



Sports

حالت ورزشی



Snow

حالت برفی



دنده ۲

2nd



دنده ۳

3rd



دنده ۴

4th



نکته

اگر چراغ نشانگر صفحه نمایش دنده در روی صفحه نمایش جلو آمپر، بطور دائم یک عدد یا حروف را نشان داده، اتومبیل شما هم اکنون در این دنده بوده و رانندگی با این دنده در حال انجام است. اگر دنده نمایش داده شده بر روی صفحه نمایش جلو آمپر علامت "-" را نشان دهد، علامت‌های "S" و "❄️" بصورت چشمک زن نمایان شده و صدای صوت شنیده می شود که این امر نشان دهنده این است که سیستم انتقال قدرت اتوماتیک دچار نوعی اختلال شده است. در صورت مشاهده چنین وضعیتی، لطفا هر چه زودتر با نمایندگی‌های مجاز ایران خودرو تماس حاصل فرمایید.



عقب

R



خلاص

N



دنده جلو اتوماتیک

D

نمایش دنده در سیستم انتقال قدرت اتوماتیک در حالت دستی

در حالت انتقال قدرت دستی، تعویض دنده سیستم انتقال قدرت بصورت دستی انجام خواهد شد و شخص قادر است از دنده ۱ تا ۴ - درست همانند تصویر زیر - انتخاب نماید.



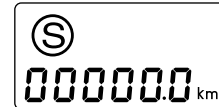
دنده ۱

1st

نمایش دنده سیستم انتقال قدرت اتوماتیک
دنده‌های سیستم انتقال قدرت در قسمت A صفحه نمایش جلو آمپر به یکی از صورت های زیر نمایش داده خواهد شد.

P,R,N,D & M

در بالای محل نمایش دنده، عبارت "حالت عملکرد اتوماتیک" نمایش داده خواهد شد. نمایش حالت



Sports

حالت ورزشی



Snow

حالت برفی



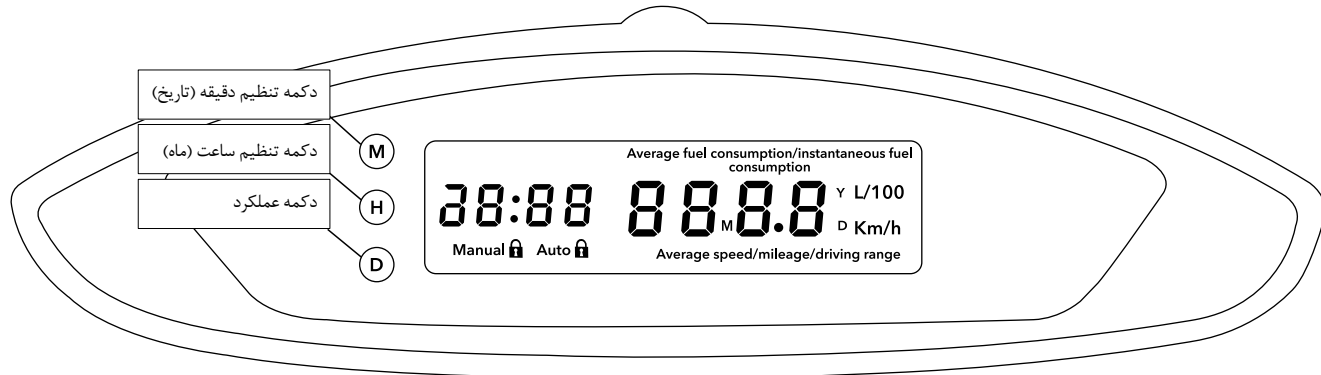
P

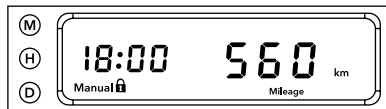
پارک

کلیات:

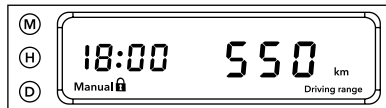
صفحه نمایش چند منظوره به منظور نمایش پارامترهایی همچون ساعت و تاریخ است. با استفاده از دکمه انتخاب عملکرد در اولین گام اطلاعاتی به شرح زیر بر روی صفحه، نمایش داده می‌شود.

میزان مصرف سوخت لحظه‌ای، میزان میانگین سوخت مصرفی، سرعت متوسط، مسافت کل طی شده، متوسط مسافت قابل طی شدن با سوخت موجود در باک و سایر اطلاعات. میزان روشنایی نور پشت زمینه صفحه نمایش چند منظوره، به سوئیچ چراغ‌ها متصل است. اطلاعات موجود در صفحه نمایش چند منظوره، تنها زمانی که سوئیچ اتومبیل در حالت M قرار دارد قابل تنظیم است.





نمایش مسافت کل طی شده
نمایش ساعت بر مبنای ۲۴ ساعت (۱۸:۰۰)
نمایش مسافت کل طی شده: ۵۶۰ کیلومتر
غیر فعال بودن قفل خودکار درها



نمایش مسافت قابل رانندگی با سوخت موجود در باک
نمایش ساعت بر مبنای ۲۴ ساعت (۱۸:۰۰)
نمایش مسافت قابل رانندگی با سوخت موجود در باک
معادل ۵۵۰ کیلومتر
غیر فعال بودن قفل خودکار درها

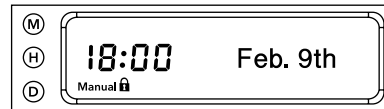


نمایش مصرف سوخت متوسط
نمایش ساعت بر مبنای ۲۴ ساعت (۱۸:۰۰)
نمایش میانگین مصرف سوخت (۶ لیتر به ازای هر ۱۰۰ کیلومتر)
غیر فعال بودن قفل خودکار درها



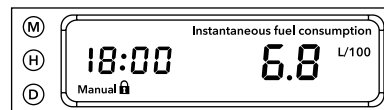
نمایش سرعت متوسط
نمایش ساعت بر مبنای ۲۴ ساعت (۱۸:۰۰)
نمایش سرعت متوسط در ساعت (۶۰ کیلومتر بر ساعت)
غیر فعال بودن قفل خودکار درها

مثال‌های از حالت‌های نمایش



عادی:

نمایش ساعت بر مبنای ۲۴ ساعت (۱۸:۰۰)
نمایش تقویم (۹ فوریه)
غیر فعال بودن قفل خودکار درها



نمایش میزان مصرف سوخت لحظه‌ای
نمایش ساعت بر مبنای ۲۴ ساعت (۱۸:۰۰)
نمایش میزان مصرف سوخت لحظه‌ای (۶/۸ لیتر به ازای هر ۱۰۰ کیلومتر)
غیر فعال بودن قفل خودکار درها



نکته

هنگامی که سرعت اتومبیل کمتر از ۳۰ کیلومتر بر ساعت است، میزان مصرف سوخت لحظه‌ای نمایش داده نخواهد شد.

توضیح عملکرد ساعت

- نشان دهنده ساعت بصورت ۲۴ ساعته با زمان شروع ۰۰:۰۰ و اعداد ثانیه بصورت چشمک زن می‌باشند.
- روش تنظیم ساعت: هنگامی که سوئیچ اتومبیل در شیار مخصوص خود قرار دارد، دکمه D را به مدت کمتر از یک ثانیه نگه دارید تا وارد منوی تنظیم ساعت شوید (دقیقه/ اعداد ثانیه چشمک زن)، حال برای تنظیم ساعت دکمه H را فشار دهید (بین ۰ تا ۲۳ برای سیستم نمایش ساعت ۲۴ ساعته)، سپس برای تنظیم دقیقه دکمه M را فشار دهید. (۰۰ تا ۵۹). صفحه نمایش پس از ۱۰ ثانیه پس از تنظیم یا با فشردن دکمه D به حالت اولیه خود باز می‌گردد.

تقویم

- نمایش تقویم بصورت ماه/روز خواهد بود.
- تنظیم تقویم: هنگامیکه سوئیچ اتومبیل در شیار اصلی خود قرار دارد، دکمه D را به مدت کمتر از یک ثانیه نگه دارید تا وارد منوی تنظیم ساعت شوید، حال برای ورود به منوی تنظیم تقویم مجدداً دکمه D را کمتر از یک ثانیه نگه دارید (ماه/روز/ اعداد چشمک زن)
- حال برای تنظیم ماه دکمه H را فشار دهید. (۱ تا ۱۲)، سپس برای تنظیم روز دکمه M را فشار دهید. (۱ تا

۳۱). صفحه نمایش پس از ۱۰ ثانیه پس از تنظیم یا با فشردن دکمه D به حالت اولیه خود باز می‌گردد.

سال

- سال، تنها در صورت انتخاب حالت تنظیمات سال نمایش داده خواهد شد. (اعداد سال بصورت چشمک زن). سال نمایش داده شده مقادیر ماه و تغییرات مربوط به آن را تعیین می‌کند.
- تنظیم سال: پس از تنظیم تقویم، مجدداً دکمه D را به مدت کمتر از یک ثانیه نگه دارید تا وارد منوی تنظیم سال شوید. (اعداد سال بصورت چشمک زن خواهند بود). حال برای جلو بردن سال دکمه H و برای عقب بردن سال دکمه M را فشار دهید. صفحه نمایش پس از ۱۰ ثانیه پس از تنظیم یا با فشردن دکمه D به حالت اولیه خود باز می‌گردد.

اطلاعات سفر

- اطلاعات سفر در قسمت صفحه نمایش تقویم و با ترتیب زیر نمایش داده خواهد شد.
- تقویم در حالت نمایش نرمال: ماه - روز
- به مدت کمتر از یک ثانیه دکمه D را فشار دهید تا به حالت نمایش میزان سوخت مصرفی لحظه‌ای بروید. (مثال‌های حالت نمایش را مطالعه نمایید).
- مجدداً دکمه D را فشار دهید تا به حالت نمایش میزان مصرف متوسط سوخت بروید. (مثال‌های

حالت نمایش را مطالعه نمایید).

- مجدداً دکمه D را فشار دهید تا به حالت نمایش میزان مسافت کل طی شده بروید. (مثال‌های حالت نمایش را مطالعه نمایید).
- مجدداً دکمه D را فشار دهید تا به حالت نمایش مسافت قابل رانندگی با سوخت موجود در باک رانندگی بروید. (مثال‌های حالت نمایش را مطالعه نمایید).

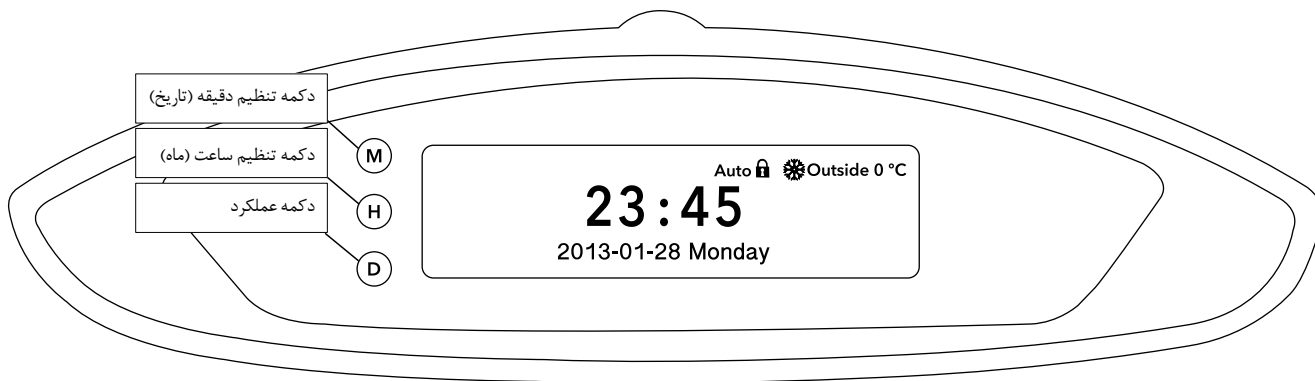


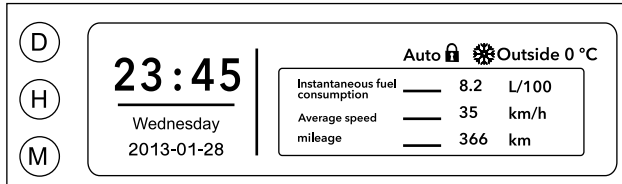
هشدار

- تنها زمانی که اتومبیل در حالت توقف است مجاز هستید به تنظیم ساعت و تقویم بپردازید.
- اطلاعات سفر را می‌توانید پس از حصول اطمینان از ایمنی رانندگی سوئیچ نمایید.

کلیات:

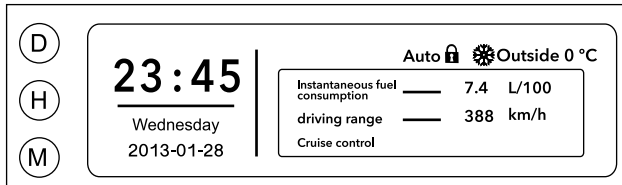
صفحه نمایش چند منظوره به منظور نمایش پارامترهایی همچون ساعت، تاریخ و درجه دمای بیرون است. با استفاده از دکمه انتخاب عملکرد (D) در اولین گام اطلاعاتی به شرح زیر بر روی صفحه نمایش داده می‌شود. اطلاعات سفر مانند حالت نرمال و اطلاعات سفر ۱ و همچنین اطلاعات سفر ۲ میزان روشنایی نور پشت زمینه صفحه نمایش چند منظوره به سوئیچ چراغ‌ها متصل است. اطلاعات موجود در صفحه نمایش، تنها زمانی که سوئیچ اتومبیل در حالت M قرار دارد قابل تنظیم است.





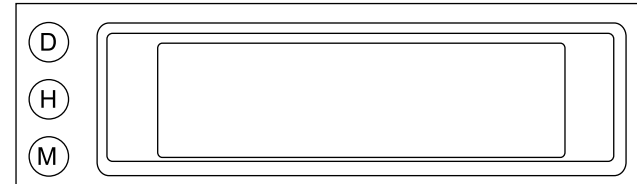
اطلاعات سفر ۱

نمایش اطلاعات حالت نرمال شامل مواردی همچون:
 میزان مصرف سوخت لحظه‌ای: ۸/۲ لیتر در ۱۰۰ کیلومتر
 سرعت متوسط: ۳۵ کیلومتر بر ساعت
 مسافت کل طی شده: ۳۶۶ کیلومتر



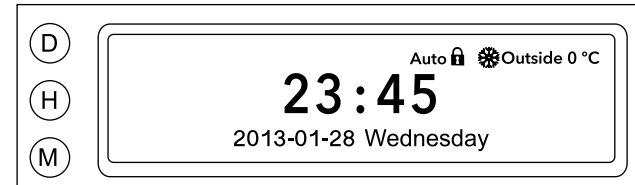
اطلاعات سفر ۲

نمایش اطلاعات حالت نرمال شامل مواردی همچون:
 میزان مصرف سوخت لحظه‌ای: ۷/۴ لیتر در ۱۰۰ کیلومتر
 محدوده رانندگی تا شعاع ۳۸۸ کیلومتر
 عملکرد سیستم کنترل سرعت هوشمند (کروز کنترل) فعال شدن است.



مثال‌هایی از حالات نمایش

واسط کاربری هنگام روشن شدن:
 در اولین گام عبارت نام تجاری DONGFENG AEOLUS را به مدت ۳ ثانیه مشاهده می‌نمایید.

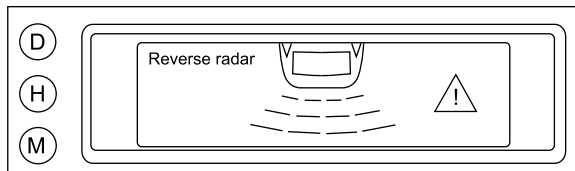


حالت نرمال:

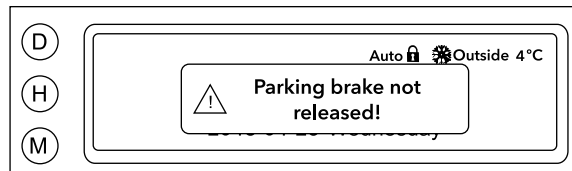
نمایش ساعت بصورت ۲۴ ساعته (۱۱:۴۵ بعد از ظهر)
 درجه دمای بیرون: ۴ درجه سانتیگراد
 تقویم: ۲۷-۰۲-۲۰۱۳، چهارشنبه
 عملکرد قفل درب‌ها بصورت خودکار عمل می‌نماید.

مثال هایی از حالات نمایش

صفحه نمایش ممکن است بر اساس عملکردهای فعال شده‌ی اتومبیل، حالت‌های عملکرد به شرح زیر را نمایش می‌دهد.



واسط کاربری در حال نمایش فاصله موانع عقب خودرو در هنگام استفاده از دنده عقب است.



واسط کاربری نشان می‌دهد اهرم ترمز دستی پایین آورده نشده است.



واسط کاربری نشان می‌دهد مکانیزم قفل خودکار درب‌ها غیر فعال شد.



واسط کاربری نشان می‌دهد قفل خودکار درب‌ها فعال شد.

توضیح عملکرد ساعت

- نشان دهنده ساعت بصورت ۲۴ ساعته با زمان شروع ۰۰:۰۰ و اعداد ثانیه بصورت چشمک زن می‌باشند.
- روش تنظیم ساعت: هنگامی که سوئیچ اتومبیل در شیار مخصوص خود قرار دارد، دکمه D را به مدت کمتر از یک ثانیه نگه دارید تا وارد منوی تنظیم ساعت شوید (دقیقه/اعداد ثانیه چشمک زن)، حال برای تنظیم ساعت دکمه H را فشار دهید (بین ۰ تا ۲۳ برای سیستم نمایش ساعت ۲۴ ساعته)، سپس برای تنظیم دقیقه دکمه M را فشار دهید. (۰۰ تا ۵۹).
- صفحه نمایش ۱۰ ثانیه پس از تنظیم یا با فشردن دکمه D به حالت اولیه خود باز می‌گردد.

تقویم

- نمایش تقویم بصورت ماه/روز خواهد بود.
- تنظیم تقویم: هنگامی که سوئیچ اتومبیل در شیار اصلی خود قرار دارد، دکمه D را به مدت کمتر از یک ثانیه نگه دارید تا وارد منوی تنظیم ساعت شوید، حال مجدداً دکمه D را ۵ ثانیه نگه دارید تا بصورت خودکار وارد منوی تنظیم تقویم شوید.
- ابتدا سال را تنظیم نمایید (عدد سال چشمک زن)، برای جلو بردن سال دکمه H و برای عقب بردن سال دکمه M را فشار دهید.

حال ۵ ثانیه دیگر دکمه را نگهدارید تا بصورت خودکار وارد منوی تنظیم ماه شوید (عدد ماه چشمک زن)، حال برای جلو بردن ماه دکمه H و برای عقب بردن ماه دکمه M را فشار دهید.

حال ۵ ثانیه دیگر دکمه را نگهدارید تا بصورت خودکار وارد منوی تنظیم روز شوید (عددروز چشمک زن)، حال برای جلو بردن روز دکمه H و برای عقب بردن روز دکمه M را فشار دهید.

حال ۵ ثانیه دیگر دکمه را نگهدارید تا بصورت خودکار وارد منوی تنظیم هفته شوید (عدد هفته چشمک زن)، حال برای جلو بردن هفته دکمه H و برای عقب بردن هفته دکمه M را فشار دهید.

حال برای خروج خودکار از منوی تنظیم ساعت و تقویم، ۵ ثانیه دیگر در این حالت باقی بمانید و یا دکمه D را بیش از ۱ ثانیه نگهدارید.

دماسنج

مادامی که منبع تامین برقی سوئیچ اتومبیل متصل است، درجه دمای هوای بیرون درست راست بالای صفحه نمایش نشان داده می‌شود.

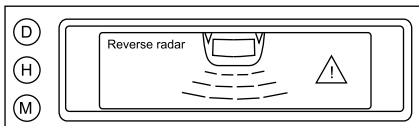
دقت اندازه گیری به میزان ۱ درجه سانتیگراد است و خطای اندازه گیری در دامنه $1 \pm$ درجه سانتیگراد می‌باشد. (غیر از حسگر)

- با کاهش دمای محیط به $1 +$ درجه سانتیگراد تا $3 -$ درجه سانتیگراد، علامت * چشمک می‌زند و با کاهش دما به زیر $3 -$ درجه سانتیگراد این علامت ثابت باقی خواهد ماند.
- دامنه نرمال دما بین اعداد $40 -$ تا $80 +$ درجه سانتیگراد می‌باشد. اگر دما در خارج از این دامنه باشد، نمایش داده نخواهد شد.
- نمایش دما را نمی‌توان با اعمال هیچ دکمه‌ای تنظیم و کنترل نمود.

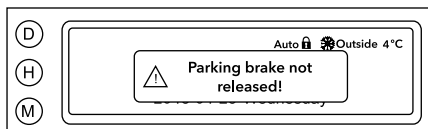


هشدار

- تنها زمانی که اتومبیل در حالت توقف است مجاز هستید به تنظیم ساعت و تقویم بپردازید.
- اطلاعات سفر را می‌توانید پس از حصول اطمینان از ایمنی رانندگی سوئیچ نمایید.

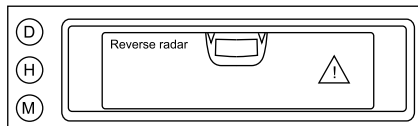


هنگامی که مانعی در فاصله ۳۰ سانتی متر یا نزدیکتر به عقب اتومبیل شناسایی شود، سپر عقب به همراه سه ردیف خط تیره‌ی روشن در صفحه نمایان می‌شوند و صدای زنگ هشدار نیز به مدت طولانی شنیده می‌شود. در صورتیکه مکانیزم رادار با اختلال مواجه شده و سه ردیف خط تیره روشن همواره در صفحه نمایش نمایان شود باید هرچه سریع‌تر برای رفع عیب سیستم به نمایندگیهای مجاز ایران خودرو مراجعه نمایید.

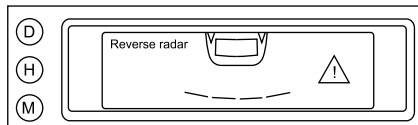


نشانه‌گر پایین‌نیارندن اهرم ترمز دستی هنگامی که سرعت اتومبیل فراتر از ۵ کیلومتر بر ساعت است و اهرم ترمز دستی بصورت کامل یا جزئی پایین آورده نشده باشد، عبارت فوق در صفحه نمایش نمایان خواهد شد. بلافاصله پس از اینکه اهرم پایین آورده شود و یا سرعت اتومبیل کمتر از ۵ کیلومتر بر ساعت شود، پیام هشدار از روی صفحه پاک خواهد شد.

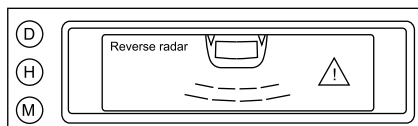
نمایش فاصله رادار دنده عقب



هنگامی که هیچ مانعی در دامنه شناسایی شده وجود ندارد و یا فاصله آن بیش از ۱/۵ متر است، تنها سپر عقب اتومبیل در صفحه نمایش داده خواهد شد.



هنگامی که مانعی در فاصله ۶۰ سانتی متر تا ۱/۵ متری عقب اتومبیل شناسایی شود، سپر عقب به همراه یک ردیف خط تیره‌ی روشن در صفحه نمایان می‌شوند.



هنگامی که مانعی در فاصله ۳۰ سانتی‌متر تا ۶۰ سانتی‌متری عقب اتومبیل شناسایی شود، سپر عقب به همراه دو ردیف خط تیره‌ی روشن در صفحه نمایان می‌شوند.

اطلاعات سفر

دکمه D را فشار دهید تا وارد صفحه نمایش اطلاعات سفر ۱، اطلاعات سفر ۲ و حالت نرمال شوید. مثال‌های حالت نمایش را برای کسب اطلاعات در مورد حالت‌های نمایش مطالعه نمایید.

حداکثر مصرف سوخت متوسط بصورت ۲۵/۵ لیتر در ۱۰۰ کیلومتر نمایش داده شده است. هنگامی که صدای آلارم توسط چراغ هشدار درجه میزان سوخت بر روی ابزار ترکیبی ارسال می‌شود، تنها سه خط تیره کوتاه بصورت --- برای مسافت قابل رانندگی با سوخت موجود در باک نمایش داده می‌شود.

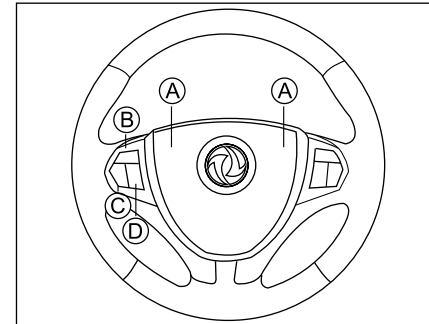
پس از اینکه سیگنال کنترل سرعت هوشمند توسط سیستم بر روی صفحه نمایش "Cruise Control" دریافت می‌شود، عبارت چند کاره ظاهر خواهد شد، در غیر اینصورت چیزی نمایش داده نخواهد شد.

هنگامی که سرعت اتومبیل کمتر از ۳۰ کیلومتر بر ساعت می‌باشد، یا هنگامی که اتومبیل در حال دنده عقب رفتن است، مصرف سوخت لحظه‌ای بر روی صفحه نمایش، نمایش داده خواهد شد.



نکته

هنگامی که سه ردیف خط تیره روشن در صفحه نمایش ظاهر شده، از حرکت به سمت عقب خودداری نمایید.



A بوق

با فشار دادن پد وسط غربیلک فرمان، بوق اتومبیل به صدا در خواهد آمد.
 عملکرد بوق اتومبیل ارتباطی به موقعیت سوئیچ نداشته و مجزا عمل می کند، مگر اینکه باتری اتومبیل خالی باشد. استفاده از بوق اتومبیل تنها در موارد زیر جایز است:

- خطری در نزدیکی اتومبیل وجود داشته باشد.
- یک دوچرخه سوار یا عابر از محل مخصوص خود خارج شده و وارد جاده شوند.
- اتومبیل در حال حرکت در محلهایی با شرایط جاده‌ای نامعلوم باشد.

در استفاده از بوق اتومبیل، لطفاً به مقررات راهنمایی و رانندگی توجه نمایید.

C و D دکمه‌های کنترل هستند که بر روی غربیلک فرمان تعبیه شده‌اند.

B : انتخاب حالت

با فشردن این کلید می‌توانید بین ۴ حالت مختلف شامل سه منبع صوتی، کارت حافظه، یو اس بی، و رادیو حرکت نموده و تغییر حالت دهید. اگر کارت حافظه، منبع صوتی و یو اس بی در سیستم صوتی قرار نداشته باشند، با تغییر به این حالات عکس‌العملی از سیستم دریافت نخواهد شد.
C : جستجو

برای جستجو بین ایستگاه‌های رادیویی (به سمت ایستگاه‌های بالاتر) می‌بایست دکمه + که در بالای دکمه **Seek** تعبیه شده است را فشار دهید.

برای جستجو بین ایستگاه‌های رادیویی (به سمت ایستگاه‌های پایین‌تر) می‌بایست دکمه - که در پایین دکمه **Seek** تعبیه شده است را فشار دهید.
 پس از یافتن ایستگاه مورد نظر، جستجو را متوقف کرده و اجازه دهید رادیو در این ایستگاه به پخش برنامه بپردازد. در حالت کارت حافظه و یو اس بی:

برای پخش فایل صوتی بعدی می‌بایست دکمه + که در قسمت بالای **Seek** تعبیه شده است را فشار دهید. برای پخش فایل صوتی قبلی می‌بایست دکمه - که در قسمت پایین **Seek** تعبیه شده است را فشار دهید.

D : تنظیم صدا

برای افزایش صدا می‌بایست دکمه + که در قسمت بالای **VOL** تعبیه شده است را فشار دهید.
 برای کاهش صدا می‌بایست دکمه - که در قسمت بالای پایین **VOL** تعبیه شده است را فشار دهید.



نکته

حداکثر باری که بر باربند اتومبیل وارد می شود نباید از ۲۰ کیلوگرم تجاوز کند. حداکثر ارتفاع جسم موضوع حمل نیز نباید از ۴۰ سانتی متر تجاوز نماید. (به استثنای قاب حمل دوچرخه). اگر ارتفاع جسم از این مقدار تجاوز کند، با در نظر گرفتن موقعیت و شرایط جاده، سرعت رانندگی خود را کنترل نمایید تا از بروز آسیب به باربند جلوگیری نموده و ایمنی رانندگی را حفظ نمایید.



نکته

مدل H30 CROSS با طراحی خطوط متقاطع با طراحی شاسی بلند و شمایل اسپورت عرضه شده است. بهر حال در موقعیت واقعی رانندگی، دقت و توجه لازم را مبذول داشته و از رانندگی در مسیرهای خارج از جاده خودداری نمایید تا سلامت اتومبیل حفظ شود.

• اجسام را به نحوی روی سقف قرار دهید که بار بطور مساوی در قسمت‌های مختلف تقسیم شود و از سنگین شدن یک ضلع سقف جلوگیری شود.

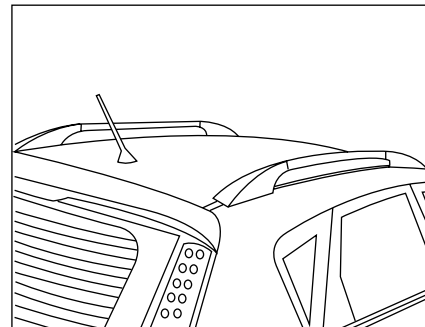
• قسمتی از جسم مورد نظر که دارای وزن بیشتری است می‌بایست به نحوی روی سقف قرار گیرد که تا جای ممکن به مرکز سقف اتومبیل نزدیک باشد.

• اجسام را با طناب محکم بر روی سقف ببندید. اگر جسم بیش از حد بزرگ بود باید پارچه‌ای پرچم مانند برای دید سایرین در انتهای جسم نصب نمایید.

• پس از بارگیری اجسام، میزان مقاومت به قدرت باد افزایش می‌یابد و مرکز ثقل اتومبیل تغییر می‌یابد. در این شرایط احتیاط را بیش از پیش رعایت نمایید و در نظر داشته باشید موقعیت پایداری اتومبیل در معرض تغییر است.

• هنگامی که حمل به اتمام رسید، فوراً میله‌های پشتیبان عرضی را که بر روی باربند نصب کرده بودید باز نمایید.

• هنگامی که اجسام با طول و عرض بیش از اندازه حمل می‌نمایید لازم است به قوانین راهنمایی و رانندگی منطقه توجه نمایید.



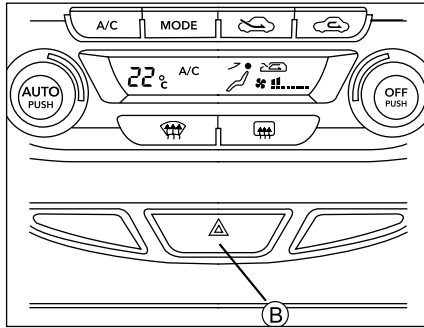
باربند

نصب میله‌های پشتیبان عرضی بر روی سقف اتومبیل صرف نظر از اینکه چه جسمی قرار است بر روی سقف حمل شود (مانند قاب دوچرخه یا حامل چوب اسکی) الزامی است.

نصب و حمل اجسام در نقاطی به غیر از سقف اتومبیل ممنوع است.

توصیه‌های لازم

• برای جلوگیری از ایجاد هرگونه خط و خش بر روی سقف اتومبیل، به هنگام حمل اشیاء روی سقف اتومبیل توجه نمایید اجسام با سقف اتومبیل تماس نداشته باشند، همچنین دقت نمایید اجسام به نحوی روی سقف قرار گیرند که آنتن اتومبیل آسیب نبیند.



چراغ هشدار خطر

با فشردن دکمه مشخص شده در تصویر تمامی چراغ‌های راهنما بطور همزمان بصورت چشمک‌زن در خواهند آمد.

استفاده از چراغ خطر تنها در موارد وجود خطر مانند موارد پارک اضطراری و رانندگی در شرایط غیر معمول استفاده می‌شود.

دکمه چراغ خطر حتی در مواقعی که سوئیچ قطع است کار می‌کند.

اگر چراغ هشدار خطر روشن باشد، عملکرد مورد انتظار چراغ‌های راهنما موقتا اعمال نمی‌شود. (به این علت که تمامی چراغ‌های راهنما بطور همزمان در حال چشمک زدن هستند.)

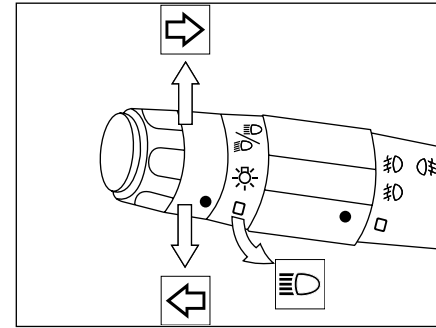
بصورت خودکار در راستای غربیلک فرمان مجدداً به حالت اولیه خود باز خواهد.

چراغ راهنمای تغییر مسیر بین خطوط

به منظور فعال کردن چراغ‌های راهنما برای تغییر مسیر بین خطوط جاده، می‌بایست دسته راهنما را به آرامی در جهت مربوطه فشار دهید.

برای تغییر خط به سمت چپ، دسته راهنما را به آرامی به سمت پایین فشار دهید اما اجازه ندهید اهرم از محدوده مشخص شده عبور کند، در این حالت، چراغ‌های راهنمای سمت چپ پس از سه بار چشمک زدن بطور خاموش خواهند شد.

برای تغییر خط به سمت راست، دسته راهنما را به آرامی به سمت بالا فشار دهید اما اجازه ندهید اهرم از محدوده مشخص شده عبور کند، در این حالت، چراغ‌های راهنمای سمت راست پس از سه بار چشمک زدن بطور خاموش خواهند شد.



هشدار چراغ جلو

پس از اینکه اهرم دسته راهنما یکبار به سمت بالا در جهت بدنه غربیلک فرمان فشار داده شود، نور بالا روشن شده و با رها کردن اهرم، نور بالا خاموش خواهد شد. این مکانیزم حتی در صورتی که سوئیچ اتصال نداشته باشد نیز عمل می‌کند.

دکمه چراغ راهنما

برای فعال کردن چراغ‌های راهنمای سمت چپ و گردش به چپ، اهرم را به سمت پایین فشار دهید.

برای فعال کردن چراغ‌های راهنمای سمت راست و گردش به راست، اهرم را به سمت بالا فشار دهید.

به هنگام رانندگی، برای روشن کردن چراغ‌های راهنما، دسته راهنما را به جهت مورد نظر فشار دهید تا چراغ‌ها روشن شوند، پس از گردش مشاهده خواهید کرد اهرم

نکته: تنها در روزهای مه آلود، بارانی و برفی، از چراغ‌های مه‌شکن استفاده نمایید.

هشدار خاموش نکردن چراغ‌ها

اگر سوئیچ را در حالتی که چراغ‌ها روشن مانده‌اند درآورید، هشدار به مدت ۳۰ ثانیه به صدا در می‌آید. هنگامی که چراغ‌ها خاموش شده و یا سوئیچ مجدداً باز شود، صدای هشدار قطع خواهد شد.

نور تأخیری عملکرد

نور تأخیری با یکبار فشردن دکمه قفل روی ریموت کنترل خاموش خواهند شد. بهر حال چراغ‌ها بطور خودکار پس از ۱۵ ثانیه خاموش خواهند شد.

بدرقه راننده در تاریکی

به منظور روشن شدن مسیر حرکت سرنشین خودرو در شب و افزایش ایمنی و عدم برخورد احتمالی با موانع از این قابلیت می‌توان استفاده نمود.

پس از رانندگی در شب و اقدام به توقف و ترک خودرو برای فعال‌سازی Follow me home ابتدا لازم است مراحل زیر انجام گردد پس از توقف خودرو:

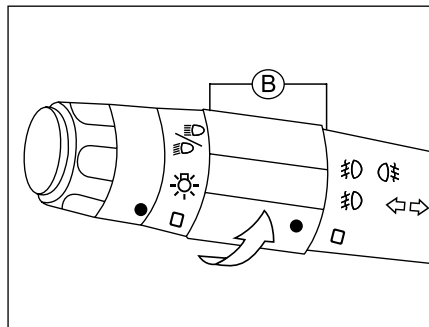
۱- چراغ‌ها خاموش گردد (در صورتی که به هنگام رانندگی چراغ‌ها خاموش بوده باشد لازم است در این مرحله یکبار روشن خاموش گردد)

۲- موتور خاموش گردد.

۳- دسته راهنما ابتدا به سمت بالا تغییر حالت داده سپس به حالت اولیه برگردد.

۴- خروج سرنشین و بستن کلیه دربها

۵- قفل کردن خودرو بوسیله کنترل از راه دور لازم به توضیح است که با فعال‌سازی این قابلیت چراغ‌های راهنما روشن شده و پس از گذشت زمان ۱۵ ثانیه خاموش خواهد شد.



سوئیچ چراغ مه‌شکن (حلقه B)

☐ خاموش کردن چراغ‌های مه‌شکن جلو/ عقب

▼ حلقه B را بچرخانید.

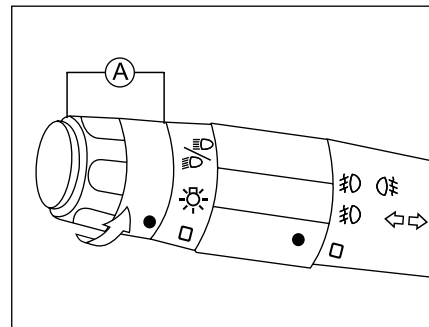
☐ روشن کردن چراغ‌های مه‌شکن جلو

تنها هنگامی که چراغ‌های جلو، نور پایین یا نور بالا روشن است، شما می‌توانید چراغ‌های مه‌شکن را روشن نمایید.

▼ چرخاندن حلقه B را ادامه دهید.

☐ روشن کردن چراغ‌های مه‌شکن جلو و عقب

هنگامی که چراغ‌های جلو را خاموش می‌کنید، حلقه B که به منظور روشن کردن چراغ‌های مه‌شکن جلو و عقب تعبیه شده است نیز متعاقباً می‌چرخد و بطور خودکار چراغ‌های مه‌شکن عقب را خاموش می‌کند و به سمت چراغ‌های مه‌شکن جلو قرار می‌گیرد.



سوئیچ لامپ (حلقه A)

☐ خاموش کردن تمامی چراغ‌ها


▼ حلقه A را بچرخانید.

☐ روشن کردن چراغ‌های جلو و نور پشت آمپر

▼ چرخاندن حلقه A را ادامه دهید.

☐ روشن کردن نور پایین/ نور بالا

دسته راهنما را به سمت راننده بکشید تا نور پایین را به نور بالا تبدیل کنید.

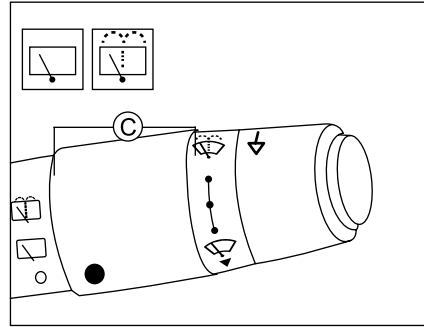
اهرم بطور خودکار به سمت علامت  برود، برف پاک کن سه چرخش داشته و سپس بطور اتوماتیک به حالت حرکت متناوب می‌رود.

در صورتی که تیغه‌های برف پاک‌کن قادر به حرکت معمول خود نباشند، ممکن است روشن کردن برف پاک‌کن به نوار لاستیکی تیغه‌های برف پاک‌کن، موتور برف پاک‌کن و سایر قطعات آسیب برساند. در روزهای غیر بارانی، می‌بایست برف پاک‌کن را به همراه اسپری مایع شیشه‌شوی استفاده نمایید تا از بروز هرگونه خط و خش روی شیشه و آسیب به نوار لاستیکی تیغه‌های برف پاک‌کن، ناشی از خشک کار کردن، جلوگیری شود. در مواقع باران خفیف نیز می‌بایست برف پاک‌کن‌ها به همراه مایع شیشه‌شوی استفاده شوند. فعال کردن اسپری شیشه‌شوی در صورتی که مایع شیشه‌شوی آن به اتمام رسیده باشد جایز نیست.





دکته


در روزهای بسیار سرد، قبل از استفاده از برف پاک‌کن ابتدا اطمینان حاصل نمایید برف پاک‌کن‌ها قادر به حرکت هستند. در صورت مشاهده برف یا یخ بر روی تیغه‌های برف پاک‌کن، ابتدا محل را پاک نمایید سپس اقدام به روشن کردن برف پاک‌کن نمایید

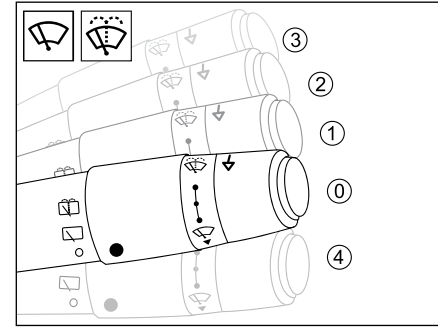


سوئیچ برف پاک کن شیشه عقب (مدل H30 CROSS)

حلقه C تعبیه شده بر روی اهرم را به سمت جلو بچرخانید تا به علامت  برسد، سپس برف پاک‌کن‌های شیشه عقب بصورت متناوب فعال خواهند شد. هنگامی که حلقه را به سمت علامت  بچرخانید، حرکت برف پاک‌کن متوقف خواهد شد.

دکمه شیشه‌شوی شیشه عقب (مدل H30 CROSS)

حلقه C را به سمت جلو بچرخانید تا به علامت  برسد، سپس مشاهده خواهید کرد شیشه‌شوی و برف پاک‌کن بصورت همزمان فعال خواهند شد، برای متوقف کردن اسپری شیشه‌شوی اهرم را رها کنید. هنگامی که



اهرم برف پاک کن شیشه جلو (۰) توقف

(۱) برف پاک‌کن متناوب
(۲) حرکت نرمال برف پاک‌کن
(۳) حرکت سریع برف پاک‌کن
(۴) حرکت تک چرخه‌ای برف پاک‌کن، یکبار اهرم را به سمت پایین فشار دهید تا برف پاک‌کن حرکت تک چرخه‌ای داشته باشد.

سوئیچ شیشه‌شوی شیشه جلو

اهرم کنترل برف پاک‌کن را به سمت غربیلک فرمان بکشید، سپس مشاهده خواهید کرد مایع شیشه‌شوی روی شیشه جلو اسپری و برف پاک‌کن فعال خواهد شد. پس از توقف اسپری مایع شیشه‌شوی، برف پاک‌کن‌ها سه چرخش خواهند داشت.



A : وضعیت استفاده از تجهیزات
اگر سوئیچ اتومبیل در این حالت باشد، تجهیزات اتومبیل کار می‌کنند و چراغ شارژ باتری روشن خواهد شد.
M : وضعیت سوئیچ باز

در این حالت، نور پشت زمینه آمپر روشن بوده و چراغ‌های راهنما (به شرح زیر) یا چراغ هشدار چند ثانیه ظاهر می‌شوند و خاموش می‌شوند: چراغ ایمولایزر، چراغ ترمز ضد قفل، چراغ هشدار کیسه هوا
اگر چراغ ایمولایزر خاموش شود، شما قادر به راه‌اندازی موتور اتومبیل خواهید بود.



چراغ‌های هشدار به شرح زیر می‌بایست قبل از راه‌اندازی موتور روشن شوند:
چراغ هشدار سطح روغن موتور، چراغ شارژ باتری، چراغ هشدار ترمز دستی، چراغ هشدار EPS، چراغ هشدار عدم عملکرد موتور و چراغ هشدار عدم بستن کمربند ایمنی راننده.



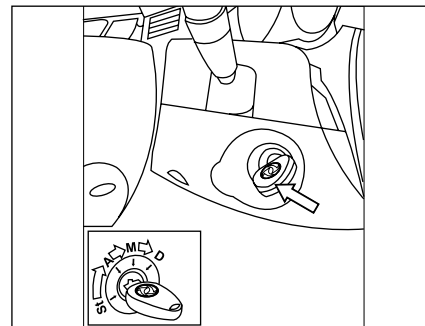
نکته

D : موقعیت استارت
بلافاصله پس از راه‌اندازی موتور می‌بایست سوئیچ را از این حالت رها کنید تا بطور خودکار به موقعیت M بازگردد.



نکته

هنگامی که اتومبیل روشن است هرگز سوئیچ را به حالت START (استارت) نچرخانید.



ST: موقعیت قفل غربلیک فرمان

باز کردن قفل: همزمان با چرخاندن سوئیچ اتومبیل به سمت موقعیت باز کردن قفل فرمان، به آهستگی غربلیک فرمان را به سمت چپ و راست بچرخانید.
قفل کردن: هنگامی که اتومبیل کاملاً متوقف شد، اهرم ترمز دستی را تا بالاترین حد ممکن بالا بکشید، سوئیچ را درآورید و غربلیک فرمان را به آهستگی حرکت دهید تا اطمینان حاصل نمایید غربلیک فرمان قفل شده است.

سوئیچ را به حالت **A** و **St** برده، یکی از درب‌های اتومبیل را بدون درآوردن سوئیچ باز نمایید، سپس مشاهده خواهید کرد صدای هشدار به مدت ۲۰ ثانیه به صدا در خواهد آمد، سپس با درآوردن سوئیچ و بستن درب مشاهده خواهید کرد صدای هشدار قطع می‌شود.

اطمینان حاصل نمایید اهرم تغییر دنده در حالت N (در اتومبیل‌های دنده دستی) و حالت P یا N (در اتومبیل‌های دنده اتوماتیک) است.

راه‌اندازی موتور در حالت سرد

قبل از راه‌اندازی موتور، هرگز پدال گاز را به سمت جلو یا عقب فشار ندهید.

برای فعال کردن استارت، سوئیچ را بچرخانید تا هنگامی که موتور راه‌اندازی شود. پس از آن، فوراً سوئیچ را رها کنید تا بطور خودکار به حالت مناسب بازگردد. (هرگز بیش از ۱۰ ثانیه اصرار به استارت زدن نفرمایید).

در اتومبیل‌های مجهز به سیستم انتقال قدرت دستی، اگر دمای موتور زیر صفر درجه باشد، کلاچ پدال را فشار دهید تا در نتیجه مقاومت رانشی موتور را کاهش داده و عملیات راه‌اندازی موتور را تسهیل بخشید. پس از راه‌اندازی موتور، پدال کلاچ را به آرامی رها کنید.



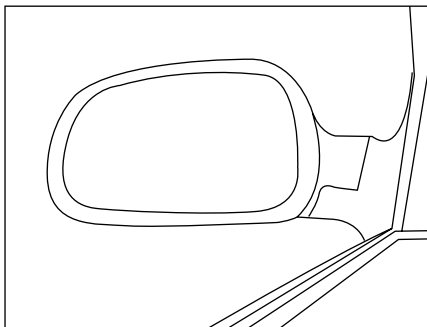
اخطار

تا زمانی که اتومبیل به حالت پایدار پارک نشده است هرگز اقدام به درآوردن سوئیچ نفرمایید، در غیر اینصورت، خطر این وجود دارد که فرمان قفل شده و یا برخی ابزار ایمنی از کار بازمانند. برای حصول اطمینان از بوستر ترمزها و بوستر غربیلک فرمان، از هرگونه حرکت اتومبیل در حالتی که موتور خاموش است جدا پرهیز نمایید.



اخطار

برای جلوگیری از مسمومیت‌های ناشی از خروج گازهای سمی اتومبیل، هرگز طولانی مدت در محیط‌های بسته یا دارای تهویه نا مناسب اتومبیل را روشن نگذارید.

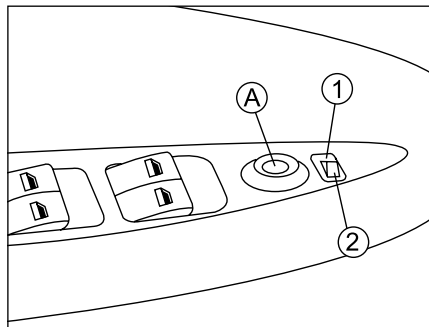


مه‌زدای شیشه عقب می‌باشد. همانطور که در تصویر مشاهده می‌کنید قاب آینه‌های جانبی بصورت کرومی می‌باشد تا میدان دید کافی و وسیعی ایجاد نمایند. اجسام از آنچه در آینه می‌بینید به شما نزدیک‌ترند، چرا که فاصله اجسام که در آینه مشاهده می‌کنید دورتر از فاصله واقعی آنهاست. بنابراین، فاصله اجسام را بدرستی تخمین بزنید.



اخطار

به منظور حفظ ایمنی در طول رانندگی هرگز اقدام به تنظیم آینه‌های جانبی ننمایید. پس از پارک اتومبیل، در صورت لزوم قاب آینه‌ها را به سمت داخل تا نمایید. قبل از رانندگی حتماً قاب آینه را مجدداً باز نمایید.

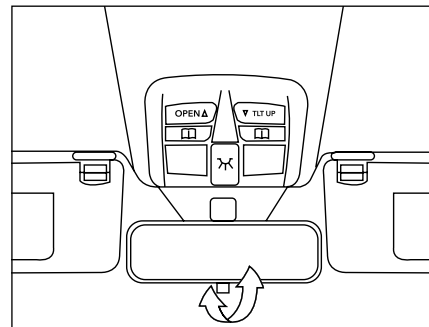


آینه جانبی برقی

ابتدا انتخاب نمایید قصد تنظیم کدام آینه را دارید. ۱ یا ۲
 (۱) آینه جانبی سمت راننده (دکمه تنظیم را به سمت چپ حرکت دهید).
 (۲) آینه جانبی سمت شاگرد (دکمه تنظیم را به سمت راست حرکت دهید).
 با فشار دادن قسمت های مختلف دکمه تنظیم A، قادر خواهید بود آینه‌های جانبی را به چهار جهت تنظیم نمایید.
 پس از اعمال تنظیمات لازم، کلید انتخاب آینه را در حالت وسط قرار دهید.

مکانیزم یخ‌زدا و مه‌زدای آینه‌های جانبی

این عملکرد هم‌زمان و متصل به عملکردهای یخ‌زدا و



آینه جلو

آینه را با دست گرفته و در موقعیت مناسب با دید کافی آن را تنظیم نمایید. گیره کوچکی که در پایین آینه تعبیه شده است دارای دو کاربرد به شرح زیر می‌باشد:

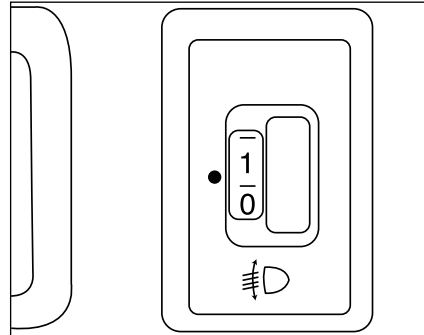
- موقعیت روز (با گیره به سمت جلو)
- موقعیت شب (با گیره به سمت عقب)

برای تغییر موقعیت و حالت آینه با استفاده از گیره کوچکی که در زیر قاب آینه تعبیه شده است می‌بایست گیره را به آرامی با دست به سمت جلو یا عقب فشار دهید.

اگر اتومبیل در حال راندن در جاده‌های دارای برآمدگی باشد، چراغ‌های جلو شما ممکن است مستقیماً روی آینه داخلی یا آینه‌های جانبی اتومبیل روبرو یا شیشه جلو اتومبیلی که از جلو به سمت شما در حال حرکت است تابش نماید که این امر زاویه دید رانندگان دیگر را مختل خواهد کرد.

اگر مایل بودید چراغ‌های خود را به جهت مناسب نور تنظیم نمایید می‌بایست اینکار را با چرخاندن کلید مذکور انجام دهید. در واقع با بالا رفتن شماره شاخص اعداد تعبیه شده بر روی دکمه تنظیم، زاویه محور نوری چراغ‌های پایین‌تر می‌آید. بطور مثال به جدول زیر توجه فرمایید:

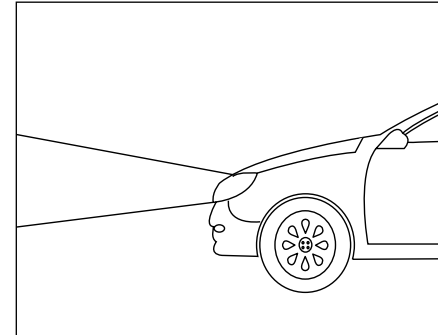
تعداد سرنشینان	بار در صندوق عقب	مکان دکمه تنظیم
فقط راننده	بدون بار	۰
دو نفر در صندلی‌های جلو	بدون بار	۰
دو نفر در صندلی‌های جلو سه نفر در صندلی‌های عقب	بدون بار	۱
دو نفر در صندلی‌های جلو سه نفر در صندلی‌های عقب	بار کامل	۲
فقط راننده	بار کامل	۳



دکمه تنظیم ارتفاع نور پایین چراغ‌های جلو
هنگامیکه سوئیچ اتومبیل در حالت ON قرار دارد و چراغ‌های جلو روشن است، عملکرد تنظیم ارتفاع چراغ‌های نور پایین قابلیت اجرا خواهد داشت. حال قادر خواهید بود بر اساس موقعیت رانندگی، محور نوری چراغ‌های جلو را تنظیم نمایید.

اگر در اتومبیل ساک یا چمدان بسیار سنگین وجود نداشته یا اتومبیل در سطح صاف و هموار در حال حرکت است، می‌توانید حالت معمول (۰) را انتخاب نمایید.

اگر تعداد سرنشینان و بار ساک‌ها و چمدان‌های داخل اتومبیل تغییر کند، محور نوری چراغ‌های جلو را باید کمی بالاتر از حالت نرمال قید شده در بالا تنظیم نمود.



تنظیم چراغ‌های جلو
زاویه نور پایین چراغ‌های جلو را بر اساس بار اتومبیل تنظیم نمایید تا به میزان نور بهینه دسترسی پیدا کنید.



۲ رانندگی

سیستم انتقال قدرت	۸۸
فرمان برقی*	۹۴
سیستم ترمز	۹۵
سیستم هشدار موانع عقب*	۹۷
دوربین دید عقب*	۹۸

در صورت نصب در خودروی شما*

**نکته**

هنگامی که اتومبیل مجهز به رادار عقب به حالت دنده عقب می رود، صدای بیپ هشدار رادار یکبار به گوش خواهد رسید.

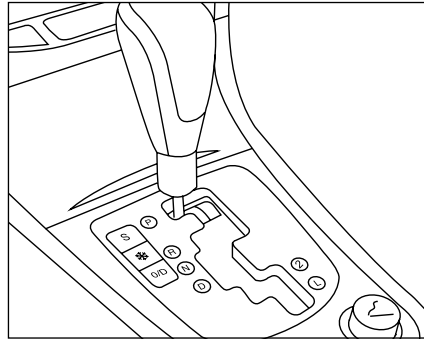
**نکته**

برای اجتناب از ایجاد اختلال در سیستم انتقال قدرت، شیار راهنمای روی صفحه کنترل سیستم انتقال قدرت اتوماتیک را از ورود اجسام خارجی نظیر سکه ها و دانه های میوه و همچنین مایعات مانند آب و آمیوه محافظت نمایید.

**نکته**

اهرم دنده اتوماتیک اتومبیل شما مجهز به مکانیزم قفل در حالت دنده P می باشد، بنابراین هنگامی که اهرم دنده اتوماتیک در حالت P قرار دارد، اهرم قفل خواهد شد. در اینصورت با اعمال فشار اهرم را نکشید، بلکه با اعمال سوئیچ به منظور شناسایی دنده، با فشردن پدال ترمز ابتدا قفل اهرم را در حالت دنده P باز نمایید، سپس اقدام به حرکت دادن اهرم نمایید.

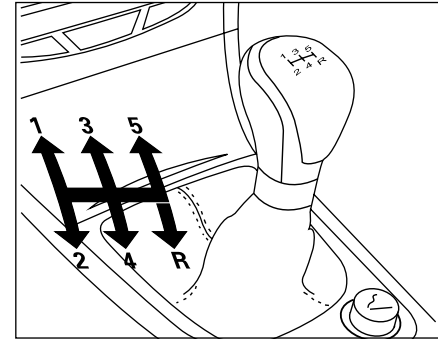
- دنده پارک (P) تنها زمانی قابل تعویض به دنده های دیگر است که با فشار دادن پدال ترمز، اتومبیل در حالت ایست کامل قرار داشته باشد.
- همواره قبل از ترک نمودن خودرو اطمینان حاصل نمایید اهرم تعویض در حالت پارک (P) قرار دارد.

**سیستم انتقال قدرت اتوماتیک (دنده اتوماتیک)**

تنها زمانی که اهرم تعویض دنده اتوماتیک در حالت پارک (P) یا خلاص (N) قرار دارد، شما قادر خواهید بود موتور را راه اندازی نمایید.

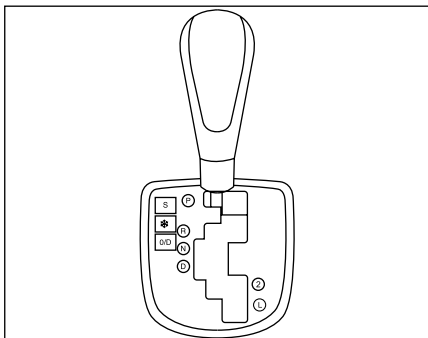
هنگامی که اهرم تعویض دنده در حالت دنده های دیگر قرار دارد، سیستم مکانیزم قفل ایمنی داخلی، جریان مدار جرقه را قطع می کند، بنابراین موتور روشن نمی شود.

پس از روشن شدن موتور، پدال ترمز را فشرده و اهرم تعویض دنده را مطابق نیازمندی واقعی در حالت اتوماتیک مستقیم (D) یا دنده عقب (R) قرار می دهیم. سپس خودرو پس از رها کردن پدال ترمز قادر به حرکت خواهد بود.

**سیستم انتقال قدرت دستی**

این سیستم مجهز به ۵ دنده جلو و ۱ دنده عقب می باشد. به هنگام تعویض دنده، پدال کلاچ را تا آخرین حد فشار دهید، و پس از تعویض دنده، آن را به آرامی رها کنید. به هنگام رانندگی، پای خود را تمامی مدت روی پدال کلاچ نگذارید این کار به راحتی سبب خرابی سیستم کلاچ می شود.

برای شروع حرکت از دنده ۱ استفاده نمایید. قبل از توقف کامل خودرو اهرم تعویض دنده را در حالت دنده عقب قرار ندهید. به منظور جلوگیری از ایجاد صدا و حتی آسیب دیدن سیستم انتقال قدرت، دنده عقب را به آرامی تعویض نمایید.



انتخاب حالت رانندگی

• دکمه S را فشار دهید، مشاهده خواهید کرد که چراغ S بر روی صفحه نمایش داده شده و دنده به حالت ورزشی می‌رود. برای بازگشت به حالت نرمال رانندگی کفایت یکبار دیگر دکمه S را فشار دهید. • دکمه "S" را فشار دهید، مشاهده خواهید کرد چراغ "S" در صفحه ظاهر خواهد شد و اتومبیل به حالت رانندگی برقی خواهد رفت. (حالتی که از دنده ۱ استفاده نمی‌شود). حال اتومبیل را در دنده ۲ راه‌اندازی نمایید، برای بازگشت به حالت نرمال رانندگی کفایت دکمه "S" را یکبار دیگر فشار دهید.

• با فشردن دکمه O/D مشاهده خواهید کرد نشانگر O/D بر روی صفحه نمایش ظاهر خواهد شد و حالت رانندگی به O/D تغییر پیدا خواهد کرد. برای بازگشت به حالت نرمال رانندگی، کفایت یکبار دیگر دکمه O/D را فشار دهید.

❄️ **حالت برقی:** حالت رانندگی نسبتاً نرم و آرام برای رانندگی در جاده‌های خیس و لغزنده توصیه می‌شود چرا که سرعت موتور به هنگام تغییر دنده اتوماتیک در این حالت نسبتاً کم است.

پس از انتخاب حالت برقی، چراغ نشانگر "❄️" بر روی صفحه ظاهر خواهد شد.

O/D حالت O/D : هنگامی که اهرم دنده در حالت D است، با فشردن این دکمه، سیستم انتقال قدرت اتوماتیک با قدرت تمام بطور خودکار به دنده ۳ خواهد رفت، اگر این دکمه را هنگامی که سیستم انتقال قدرت در حالت دنده ۴ است فشار دهید، اتومبیل دنده معکوس کرده و به دنده ۳ می‌رود.

هنگامی که حالت O/D را انتخاب می‌کنید، نشانگر مربوطه در صفحه نمایش ظاهر خواهد شد.

این حالت را می‌بایست هنگامی که از یک سطح شیب‌دار به سمت پایین در حال رانندگی هستید انتخاب نمایید تا ضمن آن قدرت ترمز موتور افزایش یابد. حالت O/D همچنین در تغییر حالات مداوم دنده از ۳ به ۴ جلوگیری می‌کند و این زمانی کاربرد دارد که در سطح شهر در حال رانندگی هستید و نیازی به سرعت بالا و تغییر دنده متناوب ندارید.

نمایش دنده در اتومبیل‌های دنده اتوماتیک قسمت بالایی صفحه نمایش جلو آمپر بر روی جلو آمپر به منظور نمایش دنده‌های سیستم انتقال قدرت اتوماتیک طراحی و تعبیه شده است.

حالت رانندگی

حالت معمولی

این حالت برای رانندگی در تمامی شرایط معمولی مناسب می‌باشد. در این حالت، اگر اتومبیل در حالت اقتصادی مناسب در حال حرکت باشد، تمامی چراغ‌های نشانگر روی صفحه خاموش خواهند شد.

S حالت ورزشی

این حالت برای رانندگی ورزشی در مسابقات مناسب است. در طول تعویض دنده اتوماتیک، سرعت موتور (دور موتور) نسبتاً بالاست، بنابراین تضمین عملکرد قدرتی و عملکرد شتاب دار در اولویت است. وقتی که حالت ورزشی انتخاب می‌شود چراغ نمایشگر "S" در صفحه نمایش روشن خواهد شد.

انتخاب دنده سیستم انتقال قدرت اتوماتیک**P : دنده پارک**

هنگام پارک کردن اتومبیل دقت نمایید اتومبیل را در حالت پایدار پارک نمایید و سپس دنده را به این حالت تغییر حالت دهید.

حالت اهرم دنده اتوماتیک را به حالت P برده و ترمز دستی را کاملا بالا بکشید تا از لغزش خودرو حين پارک نمودن جلوگیری نمایید.

R : دنده عقب

موقع دنده عقب، ابتدا خودرو را به طور کامل متوقف نمایید، سپس اهرم تعویض دنده را به حالت دنده عقب ببرید.

نکته: زمانی که خودرو به رادار عقب تجهیز شده باشد هنگام جا زدن اهرم تعویض دنده در حالت دنده عقب صدای بیپ هشدار آلارم رادار یک بار شنیده می‌شود.

N : دنده خلاص

از این دنده هنگامی استفاده می شود که راننده قصد دارد بدون ترک خودرو، مدت زمان کوتاهی خودرو را متوقف نماید.

D : دنده مستقیم اتوماتیک

این حالت دنده برای راندن نرمال و شروع حرکت اتومبیل در هر زمان مورد استفاده قرار می‌گیرد. سیستم انتقال قدرت اتوماتیک، قادر است بر اساس شرایط رانندگی خودرو، تعویض دنده‌های ۴-۳-۲-۱ را به صورت خودکار را تشخیص دهد.

۲: دنده ۲

تعویض دنده اتوماتیک بین دنده ۱ و ۲ سیستم انتقال قدرت وجود دارد. از دنده ۲ هنگامی که استفاده کنید که قرار است در شیب طولانی یا شرایط جاده‌ای ناهموار رانندگی نمایید.

L: دنده ۱ (دنده سنگین)

دنده L : برای رانندگی در شیب‌های تند جاده‌ای با سرعت بسیار کم دنده L را انتخاب نمایید.

**نکته**

هنگامی که سرعت دور موتور اتومبیل فراتر از ۴۰۰۰ دور در دقیقه می‌باشد، اعمال دنده معکوس بصورت دستی به هیچ وجه جایز نیست.

**نکته**

استفاده از دنده خلاص در حين رانندگی به منظور حرکت اتومبیل در این دنده مجاز نمی‌باشد.

عملکرد سیستم ترمز ضد قفل (ABS)

ABS مخفف کلمه لاتین Anti-lock Brake System و به معنای سیستم ترمز ضد قفل می‌باشد. برای فعال کردن این سیستم کفایت پدال ترمز را فشرده و کمی نگه دارید.

سیستم ترمز ضد قفل با اعمال نیروی ترمز بر روی تمامی چرخ‌ها بطورهمزمان از قفل شدن چرخ‌ها هنگام ترمزهای ناگهانی و جاده‌های صاف و لغزنده جلوگیری می‌کند.

با محاسبه سرعت گردشی هر چرخ، این سیستم فشار روغن ترمز را تنظیم می‌کند و در نتیجه از سرخوردن اتومبیل به کناره‌ها ناشی از قفل شدن چرخ‌ها جلوگیری می‌کند.

این سیستم با جلوگیری کردن از قفل چرخ‌ها به راننده کمک می‌نماید فرمان را بهتر کنترل کرده و احتمال سر خوردن به کناره‌ها در جاده‌های لغزنده را تا حد بسیار زیادی کاهش می‌دهد.

انواع ترمز

اتومبیل شما از سیستم تقویت کننده خلا استفاده می‌نماید، سیستمی که ضمن آن از خلا موتور برای ارتقای قدرت ترمز بهره گرفته می‌شود.

در صورت خاموش بودن موتور، شما هنوز هم قادر خواهید بود با فشردن پدال ترمز اتومبیل را متوقف سازید اما در این حالت برای متوقف کردن اتومبیل نیروی بیشتری لازم بوده و فاصله ترمز افزایش خواهد یافت.

در صورتی که در طول رانندگی موتور با اختلال مواجه شده و یا خاموش شود، تقویت کننده‌های ترمز کار نکرده و برای فشار پدال ترمز می‌بایست نیروی بیشتری اعمال نمایید.

توصیه‌هایی برای مواقع خیس شدن ترمزها

هنگامی که اتومبیل را می‌شوئید یا در جاده‌های خیس اتومبیل را می‌رانید ممکن است ترمزها خیس شوند. در نتیجه، فاصله ترمز افزایش می‌یابد.

برای خشک کردن ترمزها به آرامی هنگامیکه اتومبیل در سرعت ایمن در حال حرکت است پدال ترمز را بفشارید و با گرم کردن ترمزها آنها را به حالت نرمال بازگردانید. تا قبل از خشک شدن کامل ترمزها، از رانندگی با سرعت بالا جدا پرهیز نمایید.

سیستم ترمز اتومبیل شما دارای دو مدار هیدرولیک روغن مجزا است که هر یک نیروی ترمز یکسانی را بر روی چرخ‌ها اعمال می‌نمایند.

ترمز گرفتن

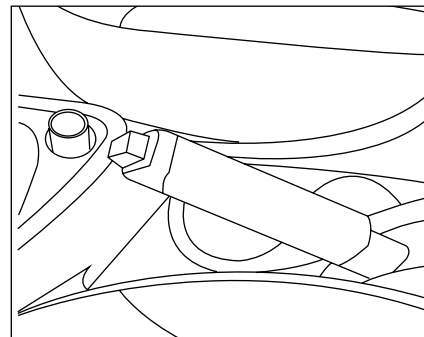
هنگام رانندگی در صورت عدم لزوم هرگز پای خود را بی مورد روی پدال ترمز نگذارید، در غیر اینصورت سیستم ترمز داغ شده و روند ساییدگی دیسک ترمز و لنت‌های ترمز بیشتر شده و همچنین مصرف سوخت اتومبیل نیز بالا خواهد رفت.



اخطار

- زمانی که اتومبیل خاموش است هرگز اقدام به حرکت دادن اتومبیل ننمایید.
- برای کند کردن روند ساییدگی قطعات ترمز و جلوگیری از داغی سیستم ترمز، سعی کنید در شیب‌های تند جاده ای با رعایت اصول مربوطه از دنده معکوس استفاده ننمایید. داغ شدن سیستم ترمز عملکرد سیستم ترمز را کاهش داده و باعث می‌شود اتومبیل از کنترل خارج شود. در جاده‌های هموار نیز در ترمز گرفتن، افزایش شتاب و دنده معکوس احتیاط ننمایید. ترمز و شتاب ناگهانی منجر به لغزندگی چرخ‌ها و در نتیجه تصادف خواهد شد.

اگر سوئیچ اتومبیل متصل باشد و اهرم ترمز دستی بطور کامل یا جزئی خوابانده نشده باشد، چراغ هشدار ترمز دستی بر روی صفحه ظاهر خواهد شد.



نکته

هنگامیکه اتومبیل را استارت می‌زنید می‌بایست اهرم ترمز دستی را تا آخرین حد بخوابانید.



اخطار

- هنگامی که ترمز دستی بالا است هرگز اتومبیل را حرکت ندهید، چرا که در این صورت ترمزها به علت داغ شدن مختل شده و منجر به بروز تصادف خواهد شد.
- از دنده‌های سیستم انتقال قدرت به جای ترمز دستی استفاده ننمایید. برای پارک کردن اتومبیل مجهز به سیستم انتقال قدرت اتوماتیک و دستی، اهرم دنده را به حالت P برده و همزمان اهرم ترمز دستی را بالا بکشید.
- هرگز نوزاد یا کودک محتاج به مراقبت را داخل اتومبیل تنها نگذارید، چراکه ممکن است آنها بطور اتفاقی اهرم ترمز دستی را خوابانده و منجر به بروز تصادف شوند.

(P) ترمز پارک کردن (ترمز دستی)

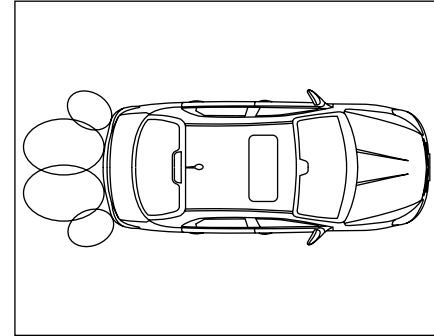
برای فعال کردن پارک کردن دستی کفایت اهرم آن را به سمت عقب بکشید.

برای خواباندن اهرم ترمز دستی، ابتدا کمی اهرم را به سمت بالا بکشید و سپس همزمان با فشردن دکمه تعبیه شده در ابتدای اهرم، آن را تا آخرین حد به سمت جلو بخوابانید.

فعال سازی / غیر فعال سازی

هنگامیکه سوئیچ در حالت M قرار دارد و اهرم دنده در حالت دنده عقب قرار گرفته است، زنگ هشدار یکبار بیپ خواهد زد و این بیپ نشان دهنده این است که حسگر سیستم شناسایی فعال شده است.

با تغییر وضعیت اهرم دنده به دنده‌ای غیر از دنده عقب می‌توانید رادار را قطع نمایید. وقتی که سوئیچ خودرو باز بوده و دنده در موقعیت عقب قرار می‌گیرد، این سیستم فعال می‌گردد که از طریق یک بیپ نیم ثانیه‌ای به اطلاع راننده می‌رسد.



سیستم هشدار موانع عقب*

یک مجموعه حسگر شناسایی موانع عقب بر روی سپر عقب اتومبیل تعبیه شده است.

برای حرکت اتومبیل به سمت عقب، اهرم دنده را به حالت دنده عقب ببرید، سپس در صورتیکه سرعت اتومبیل کمتر از ۵ کیلومتر بر ساعت باشد، رادار دنده عقب فعال شده و فاصله موانع عقب اتومبیل را محاسبه خواهد کرد.

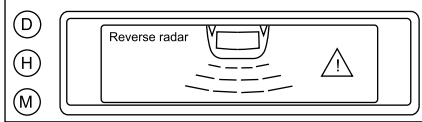
اگر مانعی در دامنه تعریف شده توسط رادار شناسایی شود، صدای زنگ هشدار که در سمت چپ انتهای اتومبیل تعبیه شده است بمنظور هشدار به راننده فعال خواهد شد. اگر حسگر تشخیص دهد مانع در فاصله ۷۵ سانتی متری اتومبیل قرار دارد، ولوم صدای زنگ هشدار افزایش خواهد یافت.

اگر حسگر تشخیص دهد مانع در فاصله‌ی نزدیک تر از ۳۰ سانتی متری اتومبیل قرار دارد، صدای زنگ هشدار بصورت بوق ممتد شنیده خواهد شد. در این شرایط می‌بایست کاملاً احتیاط را رعایت نمایید.



نکته

دامنه شناسایی سیستم هشدار موانع عقب، حتی در صورت تجهیز اتومبیل به این سیستم، بسیار محدود است. بنابراین به منظور حفظ ایمنی همواره هنگامیکه قصد حرکت به سمت عقب دارید با دقت تمام شرایط محیطی عقب اتومبیل را مشاهده نمایید.



نمایش رادار دنده عقب

اگر اتومبیل شما مجهز به صفحه نمایش از نوع ماتریس نقطه‌ای است، جهت اطلاع از نحوه نمایش فاصله اجسام شناسایی شده توسط رادار دنده عقب به صفحه ۷۷ مراجعه فرمایید.

به هنگام دنده عقب، فاصله مانع از انتهای اتومبیل در صفحه نمایش، به نمایش در خواهد آمد. در صورتی که سه ردیف از خطوط تیره مانند تصویر بالا در انتهای اتومبیل در صفحه نمایش ظاهر شد به حرکت خود در جهت عقب خاتمه دهید.



نکته

همواره اطمینان حاصل نمایید رادار سیستم شناسایی موانع عقب با کثیفی پوشانده نشده باشد یا در فصل سرد و شرایط آب و هوایی نامساعد، یخ زده و با برف پوشانده نشده باشد.



نکته

برآمدگی‌های تیز و اجسام دراز و کوچک توسط رادار سیستم شناسایی دنده عقب قابل شناسایی نمی‌باشند.

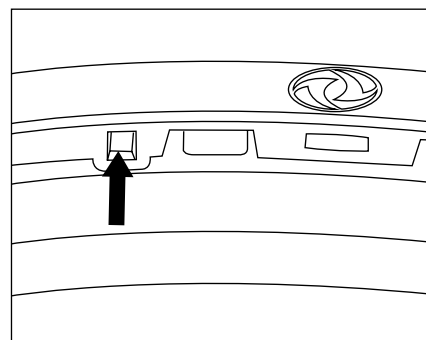
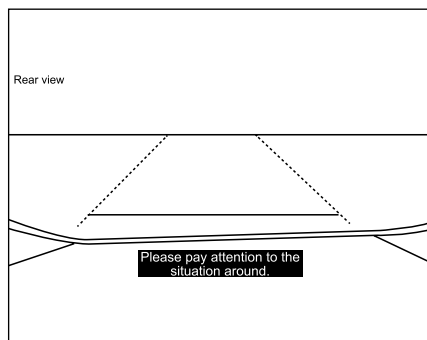
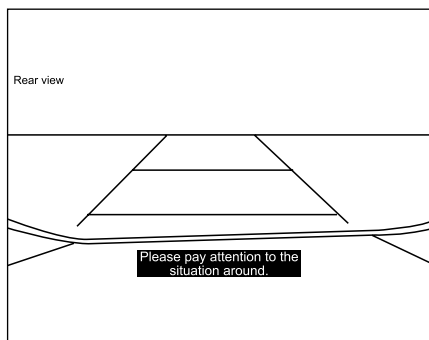
منابع مزاحم و ایجاد کننده اختلال اولتراسونیک در اطراف سیستم رادار مانند بوق، صدای موتور سیکلت و برخی تجهیزات رادیویی مانند دستگاه‌های بیسیم ممکن است در رادار سیستم شناسایی دنده عقب اختلال ایجاد نمایند.



نکته

گرچه اتومبیل‌های مجهز به صفحه نمایش چند منظوره از نوع ماتریس نقطه‌ای قابلیت نمایش وضعیت موانع عقب را دارند اما شما برای کنترل حرکت اتومبیل خود به سمت عقب نمی‌بایست بطور کامل تنها بدان اتکا نمایید.

* در صورت نصب در خودروی شما



دوربین دید عقب

دوربین عقب کنار قاب قفل صندوق عقب تعبیه شده است. عملکرد نمایش تصویر عقب بصورت خودکار هنگامیکه اهرم دنده به حالت دنده عقب می‌رود فعال می‌شود.

نمایش تصویر عقب

تصویر دوربین عقب در واقع فاصله نسبی عقب اتومبیل با موانع عقب را بصورت تصویر رنگی روی صفحه نمایش خواهد داد.

این سیستم به راننده کمک می‌کند موانع و اجسام بزرگتر را نیز در عقب اتومبیل مشاهده نماید تا از هرگونه برخورد و در نتیجه آسیب و خط و خش به بدنه اتومبیل جلوگیری شود. بهر حال، سیستم قادر به شناسایی موانع در دو گوشه سپر عقب و همچنین موانع زیر سپر عقب و موانع کوچکی که روی زمین هستند نمی‌باشد.

نکته

در شرایط آب و هوای نامساعد، همواره اطمینان حاصل نمایید دوربین عقب با کثیفی، یخ و برف و مواردی از این قبیل پوشانده نشده باشد. هنگامیکه مشاهده نمودید تصویر عقب تیره و تار و غیر واضح به نظر می‌رسد می‌بایست سطح دوربین را به دقت توسط پارچه نرم و پاکیزه تمیز نمایید تا تصویر شفاف و واضح شود.

تصویر نمایش داده شده شامل سه بخش می‌باشد:

منطقه سبز: منطقه ایمنی که در آن موانع در فاصله ۳۰۰ سانتی‌متری پشت اتومبیل قرار دارند.

منطقه زرد: منطقه هشدار که در آن موانع در فاصله ۱۵۰ سانتی‌متری پشت اتومبیل قرار دارند.

منطقه قرمز: منطقه خطر که در آن موانع در فاصله ۴۰ سانتی‌متری پشت اتومبیل قرار دارند.



هشدار

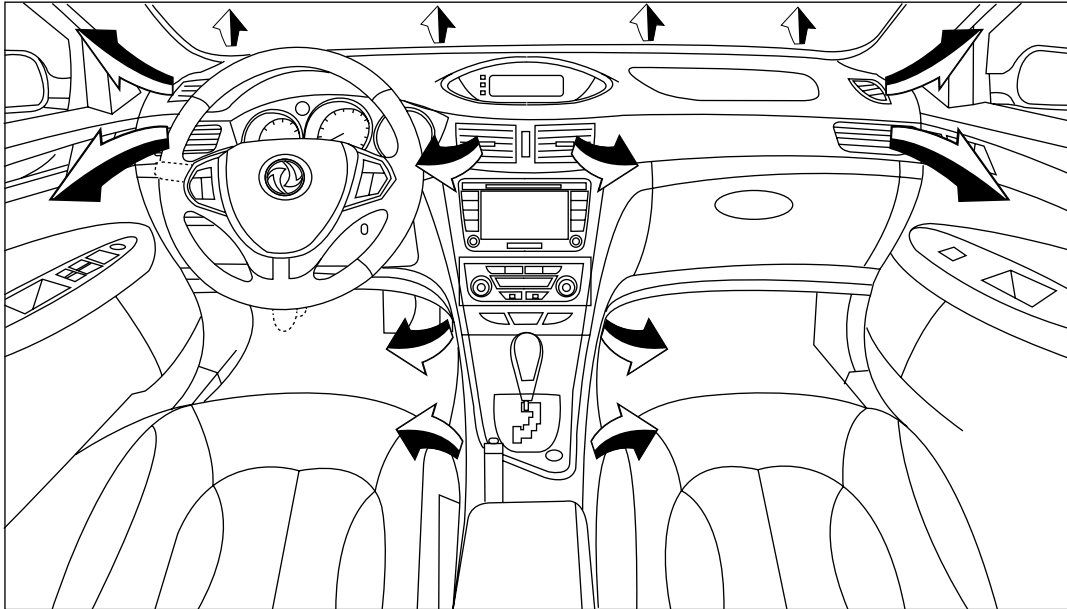
- ارائه تصویر عقب اتومبیل توسط سیستم دوربین عقب کار راننده را سهولت می بخشد اما جایگزین رفتار درست رانندگی در دنده عقب به حساب نمی آید. قبل از اقدام به دنده عقب، همواره انتهای اتومبیل را بررسی نموده و از ایمنی حرکت اطمینان حاصل نمایید سپس به آرامی به عقب حرکت نمایید.
- به علت استفاده از دوربین با لنز پهن در این سیستم، فاصله تخمینی مشاهده شده از تصاویر عقب کمی با فاصله واقعی فاصله دارد و ممکن است اجسام و اشیا کمی تغییر شکل در تصویر داشته باشند.
- به هنگام اقدام به دنده عقب همواره اطمینان حاصل نمایید درب صندوق عقب به خوبی بسته شده است.
- از پوشاندن دوربین با هر جسم خارجی جدا پرهیز نمایید.
- به این علت که منطقه تحت پوشش دوربین محدود است، قسمت دو گوشه سپر عقب و قسمت زیر سپر عقب را نمی توان توسط سیستم تصویر عقب مشاهده و بررسی نمود.
- هنگامیکه اتومبیل را با پمپ های آب فشار بالا تمیز می نمایید، از اسپری نمودن آب با فشار بالا روی دوربین جدا پرهیز نمایید تا عملکرد آن مختل نشود. در واقع نفوذ آب به داخل سیستم باعث آتش گرفتن و یا نشت الکتریکی در دوربین شده و عملکرد آن را مختل می سازد.

۳

تجهيزات اتومبيل

۱۰۹ فندک، جاسیگاری و دستگیره
۱۱۰ طاقچه عقب
۱۱۱ صندوق عقب
۱۱۲ سان روف

۱۰۲ دریچه تهویه
۱۰۳ سیستم تهویه هوای اتوماتیک
۱۰۶ محفظه وسایل
۱۰۷ چراغ‌های داخلی و صندوق عقب
۱۰۸ آفتاب‌گیر و جا عینکی



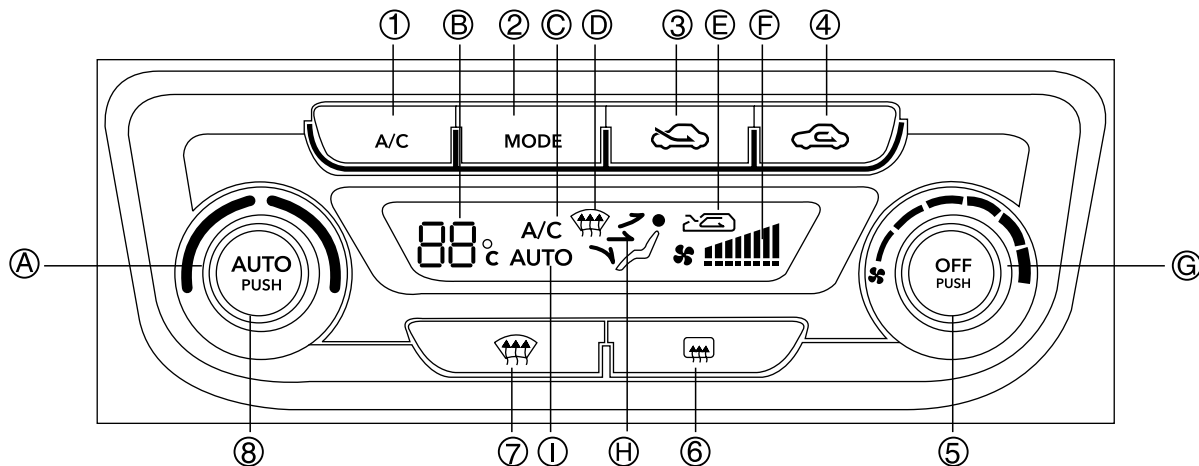
دریچه‌های ورودی هوا

همواره دریچه مشبک و اهرم تنظیم دریچه ورودی هوا را تمیز و پاکیزه نگه دارید. (اجسام خارجی مانند برگ و دانه‌های برف و غیره را خارج نمایید.) این دریچه در سمت راست شیشه بزرگ جلو تعبیه و طراحی شده است.

دریچه‌های خروجی هوا

پیچ تنظیم جریان خروجی هوا و اهرم تنظیم دریچه‌های مشبک که می‌توان آن را به سمت بالا، پایین، چپ و راست تنظیم نمود بر روی دریچه‌های خروجی هوا طراحی و تعبیه شده‌اند.

برای حصول اطمینان از گرمایش و سرمایش مناسب صندلی‌های عقب، لطفا دریچه‌های خروجی هوا که در دو قسمت صندوق عقب تعبیه شده است را مسدود نفرمایید. توصیه می‌شود همواره گردش هوای داخل اتومبیل حفظ شود.



این سیستم قادر به تنظیم اتوماتیک دمای هوا و حجم هوای داخل بر اساس انتخاب شما می باشد. بطور کلی، انتخاب حالت اتوماتیک (با فشردن دکمه **AUTO PUSH** وضعیت تهویه هوا را در حالتی بهینه و مطبوع) نگه می دارد.

۱: دکمه خنک کننده (دکمه A/C)

۲: دکمه تنظیم توزیع هوا

۳: دکمه انتخاب حالت گردش هوای بیرونی

۴: دکمه انتخاب حالت گردش هوای داخلی

۵: دکمه خاموش کردن سیستم

۶: دکمه یخ زدایی/بخار زدایی مخصوص شیشه عقب

۷: دکمه یخ زدایی/بخار زدایی مخصوص شیشه جلو

۸: دکمه حالت اتوماتیک

کنترل کننده سیستم تهویه

A: پیچ تنظیم درجه دما

B: نمایش دمای تنظیم شده

C: نمایش دکمه خنک کننده

D: نمایش حالت فعال بودن یخ زدایی/بخار زدایی

E: نمایش گردش هوای داخلی و خارجی

F: نمایش شدت دمش هوا

G: پیچ تنظیم شدت دمش هوا

H: نمایش جهت توزیع هوا

I: نمایش حالت اتوماتیک



نکته

تنها زمانی که دما و رطوبت داخل به حد لازم رسید، عملکرد خنک کنندگی در حالت اتوماتیک مورد استفاده قرار می گیرد.


۱. پیچ تنظیم درجه دما (A)

سیستم تهویه هوای اتوماتیک قابلیت تنظیم و نمایش هوای دلخواه شما را دارد. برای تنظیم و نمایش درجه هوای دلخواه خود کافیت پیچ تنظیم درجه هوا را بچرخانید. چرخاندن پیچ خلاف جهت عقربه‌های ساعت دمای هوا را کاهش می‌دهد. چرخاندن پیچ موافق جهت عقربه‌های ساعت دمای هوا را افزایش می‌دهد.

۲. نمایش درجه هوای تنظیم شده (B)

اگر شما بالاترین درجه هوا یعنی دمای بالاتر از ۳۲ درجه سانتیگراد بالای صفر را انتخاب نمایید، عبارت HI (High) بر روی صفحه نمایش ظاهر می‌شود. اگر شما پایین‌ترین درجه هوا یعنی دمای پایین‌تر از ۱۸ درجه سانتیگراد زیر صفر را انتخاب نمایید، عبارت LO (Low) بر روی صفحه نمایش ظاهر می‌شود.

۳. دکمه تنظیم توزیع هوا (2)





دکمه کنترل MODE را فشار دهید تا وضعیت توزیع هوا را تغییر دهید. در این حالت نشانگر  بر روی صفحه نمایش ظاهر خواهد شد.



نکته

دمای مطبوع داخل اتاق اتومبیل به شرایط بیرونی بستگی دارد، بنابراین ممکن است با دمای تنظیم شده کمی اختلاف داشته باشد.

۴. نمایش وضعیت توزیع هوا (H)

 جریان هوا از مرکز و کناره‌ها
 جریان هوا در جهت پای سرنشین
 جریان هوا در جهت شیشه جلو، کنار پنجره جلو و پای سرنشین
 جریان هوا در جهت شیشه جلو

۵. دکمه مکانیزم خنک کننده (A/C) (1)

برای فعال کردن مکانیزم سیستم خنک کننده، دکمه تنظیم A/C را فشار دهید. حال مشاهده خواهید کرد نشانگر A/C بر روی صفحه ظاهر خواهد شد.

۶. دکمه تنظیم حالت اتوماتیک (8)

دکمه تنظیم AUTO PUSH را فشار دهید تا سیستم به حالت اتوماتیک برود، حال مشاهده خواهید کرد نشانگر AUTO بر روی صفحه ظاهر خواهد شد.



هشدار

به منظور حفظ و نگهداری از قطعات کمپرسور هوا همواره در نظر داشته باشید که می‌بایست سیستم خنک‌کننده هوا حداقل ماهی یکبار روشن نشود. سیستم خنک‌کننده حتی در فصول سرد نیز به منظور انجام عملیات ضد رطوبت و ضد بخار کاربرد دارد.



اخطار

گردش هوای داخلی به مدت طولانی باعث پایین آمدن سطح کیفیت هوای داخل اتومبیل خواهد شد.

طبق دمای انتخاب شده، ۵ عملکرد زیر بطور اتوماتیک

مدیریت خواهند شد.

- شدت دمش هوا
- دمای اتاق اتومبیل
- توزیع هوا
- عملکرد تجهیزات خنک‌کننده

توصیه می‌شود همواره تمامی دریچه‌های خروجی هوا باز باشند.

- توزیع هوای بیرونی

به منظور جلوگیری از بخار کردن داخل اتاق اتومبیل در هوای سرد و مرطوب توصیه می‌شود حالت اتوماتیک را انتخاب‌نمایید.




نکته


در شرایطی که حالت اتوماتیک (A/C) فعال شده باشد، قبل از اینکه اتومبیل به دمای نرمال برسد، حجم هوای سیستم تهویه اتوماتیک به تدریج و به آهستگی به تنظیمات مورد نظر می‌رسد. دمای هوای داخل اتومبیل ممکن است در لحظه‌ای که شما وارد اتومبیل می‌شوید کمتر یا بیشتر از هوای مطبوع مورد پسند شما باشد. در این شرایط رسیدن به دمای هوای مورد نظر شما تنها با تنظیم پیچ دما امکان‌پذیر نیست. در نظر داشته باشید در این شرایط، سیستم حد اکثر تلاش خود را انجام داده و با نهایت ظرفیت خود سعی در تهویه هوای مطبوع در اسرع وقت خواهد نمود.

کاهش شدت دمش هوا

میزان دمش هوای انتخابی با افزایش و کاهش خطوط عمودی مطابق تصویر به نمایش گذاشته می شود.

بطور مثال، حداکثر میزان دمش هوا به شکل  در صفحه نمایان می شود.

۱۲. خاموش کردن سیستم تهویه هوا (E)

با فشردن دکمه  می توانید سیستم تهویه هوا را خاموش نمایید

در این حالت گزینه ای روی صفحه نمایش داده نمی شود.



نکته

به منظور جلوگیری از بالارفتن مصرف سوخت، هنگامیکه موتور خاموش است هرگز اقدام به روشن کردن سیستم خنک کننده و تغییر پیچ حجم هوا ننمایید.



هشدار

گردش هوای داخلی به مدت طولانی باعث پایین آمدن سطح کیفیت هوای داخل اتومبیل خواهد شد.




هشدار

به منظور جلوگیری از بالارفتن مصرف شارژ باتری، سیستم خنک کننده و پیچ تنظیم حجم هوا را هرگز هنگامی که اتومبیل خاموش است روشن ننمایید.

۹. نمایش حالات گردش هوای داخلی و خارجی (E)

هنگامی که تنظیمات دیگر را انجام می دهید بستن دریچه های هوای خارجی باعث می شود هوای خارجی ایزوله شده و از ورود دود و هوای نامطبوع به اتومبیل جلوگیری شود، در این حالت رسیدن سیستم به درجه دمای مورد نظر شما با سرعت بیشتری انجام خواهد شد. در صورت لزوم می توانید برای تعویض هوای داخل و خروج بو و مواردی از این قبیل، دریچه های ورودی هوای خارجی را باز نمایید.

۱۰. مکانیزم یخ زدایی و بخار زدایی شیشه عقب (E)

هنگامی که این مکانیزم فعال می شود، نشانگر  بر روی صفحه نمایش ابزار ترکیبی نمایش داده می شود. این مکانیزم به منظور انجام عملیات یخ زدایی و بخارزدایی بر روی شیشه عقب طراحی و تعبیه شده است.

به منظور پرهیز از مصرف برق اضافی در خاموش شدن اتوماتیک این سیستم کمی تاخیر در نظر گرفته شده است.

۱۱. نمایش میزان دمش هوا (F)

تنظیم تامین هوا با اعمال موارد به شرح زیر امکان پذیر است:

چرخاندن پیچ تنظیم در جهت موافق عقربه های ساعت: افزایش شدت دمش هوا

چرخاندن پیچ تنظیم در جهت مخالف عقربه های ساعت:



۷. مکانیزم یخ زدایی و بخار زدایی شیشه جلو و شیشه های بغل (7)


هنگامی که این مکانیزم فعال می شود، نشانگر مکانیزم یخ زدایی و بخارزدایی به شکل  بر روی صفحه نمایش داده می شود.


با فشردن این دکمه می توان سریعاً به مکانیزم های یخ زدایی و بخارزدایی دسترسی پیدا کنید که بهر حال ممکن است ورودی هوا، تهویه هوا، توزیع هوا و میزان دمش هوا را تحت تأثیر قرار دهد.

با فشردن دکمه های  و  می توانید از این حالت خارج شوید.

۸. انتخاب حالت های گردش هوای داخلی و خارجی (3) و (4)

با فشردن دکمه  می توانید دریچه های هوای خارجی را باز نمایید. در این حالت صفحه نمایش (E) نشانگر  را بر روی صفحه نمایش می دهد.

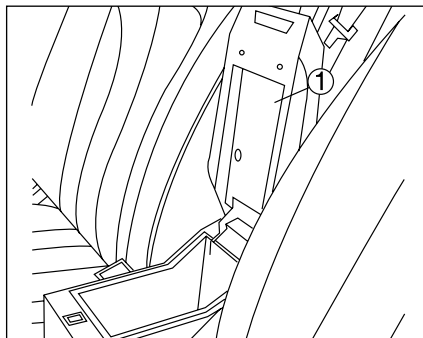
با فشردن دکمه  می توانید دریچه های هوای خارجی را ببندید.

در این حالت صفحه نمایش (E) نشانگر  را بر روی صفحه نمایش می دهد.



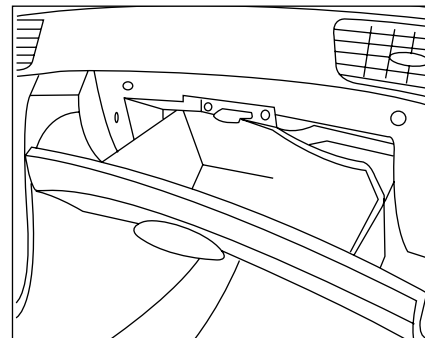
نکته

مکانیزم یخ زدایی و بخارزدایی آینه های خارجی اتومبیل نیز هماهنگ با عملیات شیشه عقب فعال و غیر فعال می شوند.



کنسول مرکزی

درب جعبه کنسول مرکزی (۱) را با کشیدن آن از جلو به عقب باز کرده و حالا قسمت زیر قابل مشاهده است.



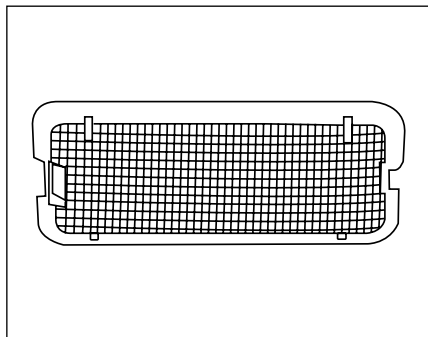
جعبه داشبورد

دستگیره را نگه داشته و درب را به سمت خود بکشید تا جعبه باز شود. برای بستن نیز باید درب را به سمت جلو ببرید.



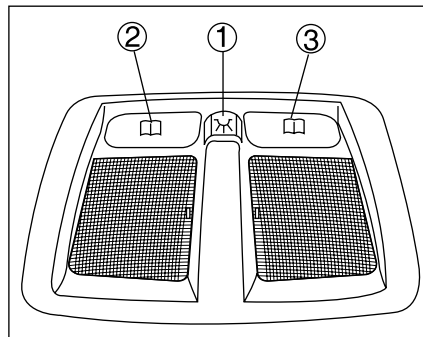
نکته

به منظور حفظ ایمنی، هنگام رانندگی همواره درب جعبه داشبورد را بسته نگه دارید.

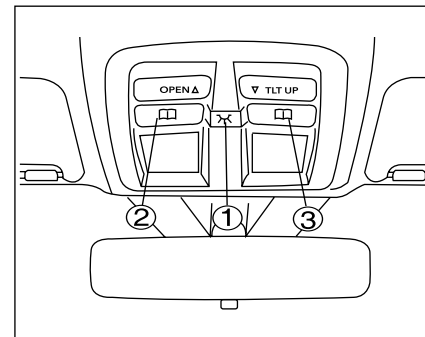


چراغ صندوق عقب

به هنگام باز شدن درب صندوق عقب، چراغ صندوق عقب بطور خودکار روشن خواهد شد. باز یا بسته بودن سوئیچ اصلی اتومبیل هم تأثیری در عملکرد این چراغ ندارد.

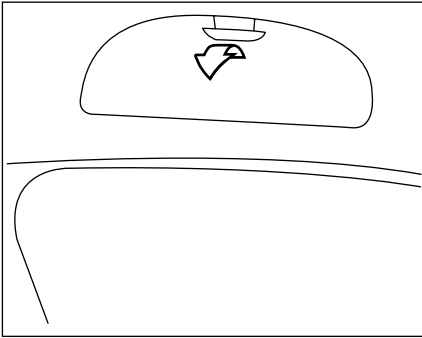


دکمه‌های (۲) و (۳) دکمه‌های چراغ‌های مطالعه سمت راست و چپ هستند، پس از فشردن هر یک از این دکمه‌ها، چراغ مربوط به همان قسمت روشن خواهد شد و با فشردن مجدد دکمه نیز می‌توانید چراغ را خاموش نمایید. اگر چراغ‌های مطالعه روشن باشند در واقع باید توجه داشته باشید عملکرد تأخیری و وابسته به وضعیت باز و بسته شدن درب‌ها نداشته و در صورت خاموش نکردن این چراغ‌ها، حتی اگر سوئیچ درآورده شده باشد، چراغ‌ها روشن باقی خواهند ماند. بنابراین هنگامی که اتومبیل متوقف شده است، پس از روشن کردن چراغ‌ها و انجام کارهای مربوط به خود سعی کنید چراغ‌ها را خاموش نمایید تا از مصرف برق اضافی جلوگیری شود.



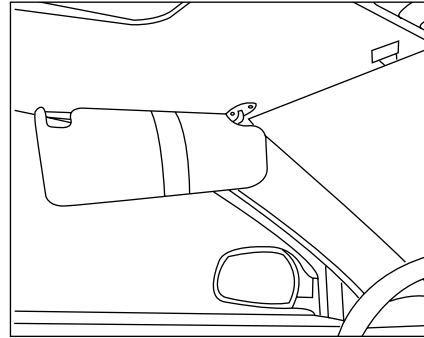
چراغ داخلی جلو و چراغ سقفی عقب

عملکرد چراغ داخلی جلو و چراغ سقفی عقب دکمه (۱) مربوط به لامپ دارای عملکرد روشنایی مبتنی بر وضعیت درب می‌باشد. دکمه را فشار داده و درب را باز نمایید، سپس مشاهده خواهید کرد لامپ سقفی روشن خواهد شد. پس از بسته شدن درب، این لامپ پس از ۱۰ ثانیه وقفه بطور خودکار خاموش خواهد شد. هنگامی که لامپ ظرف مدت این ثانیه وقفه روشن است، اگر درب را با ریموت کنترل قفل کنید، لامپ خاموش خواهد شد. برای غیر فعال کردن این عملکرد کافیست دکمه را یکبار دیگر فشار دهید.



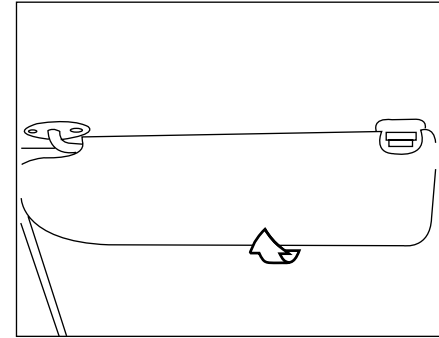
جا عینکی

جا عینکی درست در قاب درب چپ، سمت راننده قرار دارد. برای باز کردن آن کافیست آن را پایین بکشید.



شما همچنین می‌توانید آفتاب‌گیر را به کنار پنجره بیاورید تا از تابش آفتاب از کنار به داخل اتومبیل جلوگیری نمایید. برای این کار کافیست گیره محافظ آفتاب‌گیر را از جا درآورده، آفتاب‌گیر را بچرخانید و آن را به کنار پنجره بیاورید.

هنگامی که به اتومبیل سوار یا از آن پیاده می‌شوید همواره بررسی نمایید آفتاب‌گیر در مکان اصلی خود قرار گرفته باشد.



آفتاب گیر

آفتاب‌گیر سمت چپ مجهز به جیب داخلی جهت قرار دادن یادداشت می‌باشد.

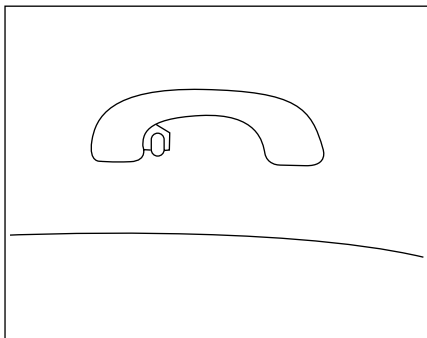
آفتاب‌گیر سمت راست مجهز به آینه آرایش در قسمت پشت خود می‌باشد.

شما می‌توانید آفتاب‌گیر را بچرخانید. به منظور جلوگیری از تابش مستقیم آفتاب از قسمت جلو به شیشه جلوی اتومبیل، آفتاب‌گیر را به سمت پایین بکشید تا از چشمان شما را در برابر نور آفتاب محافظت نماید.



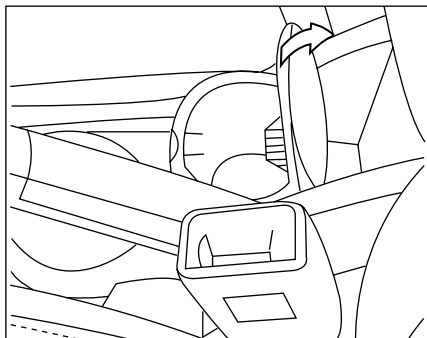
هشدار

هرگز در هنگام رانندگی از آینه آرایش استفاده ننمایید.



دستگیره

درب سرنشین جلو مجهز به یک دستگیره است. این دستگیره تاشو دارای یک گیره برای نگهداری کت است.



جاسیگاری قابل در آوردن

برای استفاده از جاسیگاری کافیسست درپوش آن را باز نمایید. هنگامی که لازم است آن را تخلیه نمایید می توانید آن را به طرف بالا کشیده، در آورده و تخلیه نمایید.

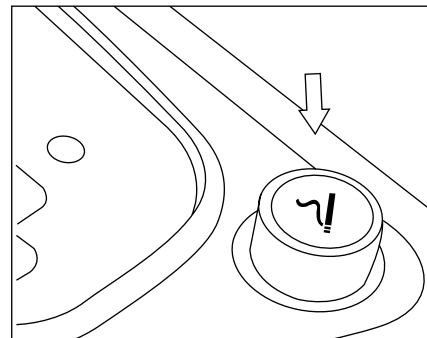
نصب جاسیگاری

هنگامی که قصد دارید جاسیگاری را جا بزنید می بایست درپوش جاسیگاری را به سمت جلو قرار داده، جاسیگاری را درون محفظه کرده و کمی فشار دهید.



نکته

محفظه وسایل که در قسمت جلوی اهرم تعویض دنده تعبیه شده است را نمی توان در آورده و تمیز کرد، بنابراین نمی توان از این محفظه به عنوان جاسیگاری استفاده کرد.



فندک

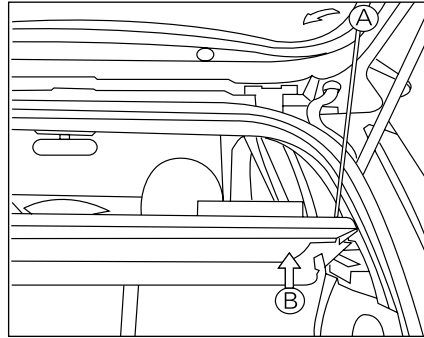
فندک در قسمت عقب اهرم دسته دنده تعبیه شده است.

دکمه فندک سیگار را به سمت پایین بفشارید، اندکی صبر کنید، پس از داغ شدن فندک بطور اتوماتیک به بالا می آید و شما می توانید با آن سیگار را روشن نمایید.



اخطار

فندک حتی در مواقع خاموش بودن سوئیچ اتومبیل نیز کار می کند. تمامی افراد و بخصوص کودکان می بایست از بازی کردن با فندک خودداری نمایند، در غیر اینصورت خطر سوختگی و آتش سوزی آنها را تهدید خواهد کرد.

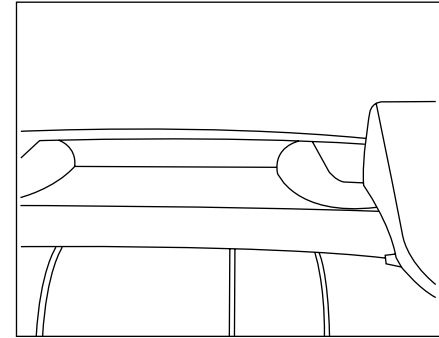


طاقچه عقب (مدل H30 CROSS)

طاقچه عقب که در پشت صندلی‌های عقب تعبیه شده است را می‌توان از جای خود درآورد. قسمت پشتی طاقچه عقب را می‌توان با استفاده از گیره اتصال با درب صندوق عقب طوری هماهنگ کرد که با بالا رفتن درب، طاقچه نیز بالا رود، بنابراین برداشت چمدان و ساک‌ها راحت تر انجام خواهد شد.

برای برداشتن طاقچه عقب، گیره را از داخل قلاب A خارج نموده، عقب طاقچه را ۴۵ درجه بالا ببرید، سپس طاقچه را از نقطه اتکا B به سمت بالا ببرید تا نقطه اتکا طاقچه را باز نمایید.

می‌توانید با عمل به دستورات بالا بطور عکس، مجدداً طاقچه را نصب نمایید.



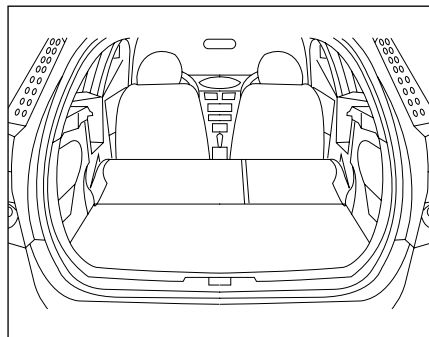
طاقچه عقب (مدل S 30)

طاقچه عقب که در پشت صندلی‌های عقب تعبیه شده است ثابت بوده و تنها برخی اجسام سبک و نرم را می‌توان روی آن قرار داد.



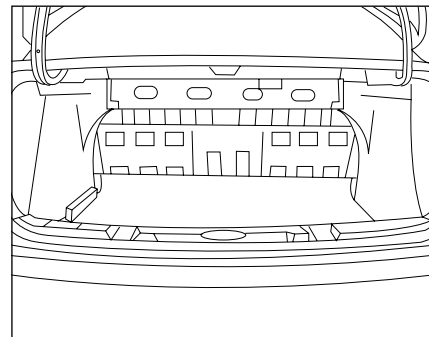
اخطار

از قرار دادن اجسام سنگین و سخت بر روی طاقچه عقب خودداری نمایید چرا که ممکن است در هنگام ترمزهای ناگهانی و تصادفات اتومبیل با پرتاب خود شما را با خطرات جدی تهدید نمایند.



صندوق عقب مدل H30 CROSS

ظرفیت صندوق با خواباندن صندلی‌های ردیف عقب افزایش خواهد یافت. پس از بیرون آوردن طاقچه عقب و خواباندن تمامی صندلی‌های عقب، ظرفیت صندوق عقب به حداکثر میزان خود خواهد رسید. هر دو قسمت کناری صندوق عقب مجهز به محفظه ابزار هستند.



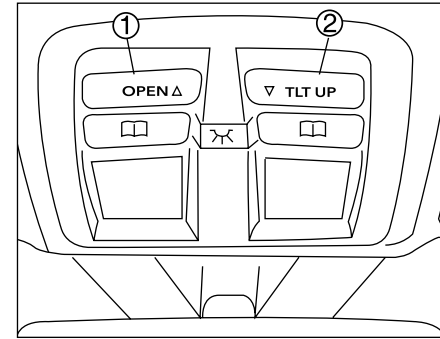
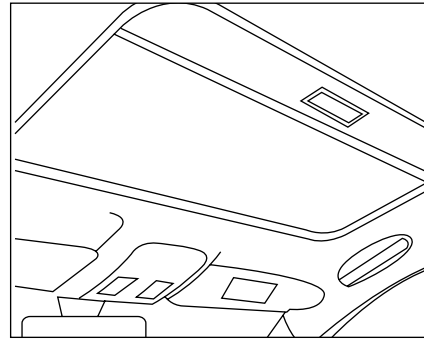
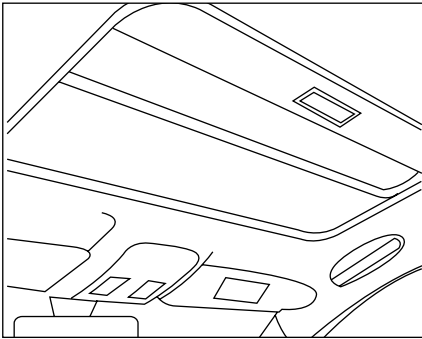
صندوق عقب مدل S30

کف صندوق عقب بصورت مسطح و کاربردی طراحی شده است، پس از خواباندن صندلی‌های عقب، محفظه اتاق به صندوق عقب اضافه شده و می‌توانید چمدان‌های بزرگتری حمل نمایید.



نکته

- به منظور حفظ ایمنی در ترمزهای ناگهانی، اجسام سنگین را می‌بایست در نزدیکی صندلی‌های عقب قرار داد.
- قبل از بارگیری اجسام درون صندوق عقب، لطفاً اطمینان حاصل نمایید پشتی صندلی‌های عقب در حالت استوار و قابل اعتمادی قرار دارند.
- اقدامات احتیاطی برای درست جا دادن اجسام، مخصوصاً اجسام سنگین و سخت را به دقت انجام دهید.



صفحه کنترل

- (۱) برای روشن کردن دکمه کنترل می بایست آن را به سمت عقب، و برای خاموش کردن، آن را بطور اریب بکشید.
- (۲) برای خاموش کردن دکمه می بایست آن را به سمت جلو، و برای روشن کردن به سمت اریب بکشید.

باز و بسته کردن سان روف

برای باز کردن سان روف، بصورت کشویی. دکمه ۱ را به آرامی فشار دهید (کمتر از ۰/۵ ثانیه) حال مشاهده خواهید کرد صفحه شیشه ای، آفتاب گیر سان روف را تا آخرین حد ممکن بطور اتوماتیک باز می کند. هنگام باز شدن صفحه شیشه ای می توانید با فشردن هر دکمه حرکت را در نقطه دلخواه خود متوقف نمایید.

برای باز کردن سان روف بصورت کشویی، دکمه ۱ را فشرده و نگهدارید (بیشتر از ۰/۵ ثانیه)، بارها کردن دکمه در هر زمان مشاهده خواهید کرد صفحه در نقطه مورد نظر متوقف خواهد شد.

بستن سان روف بصورت کشویی و در جهت جلو

در حالتی که سان روف باز شده است، دکمه ۲ را به مدت کوتاهی بفشارید (کمتر از ۰/۵ ثانیه)، حال مشاهده خواهید کرد صفحه شیشه ای بطور اتوماتیک بسته خواهد شد.

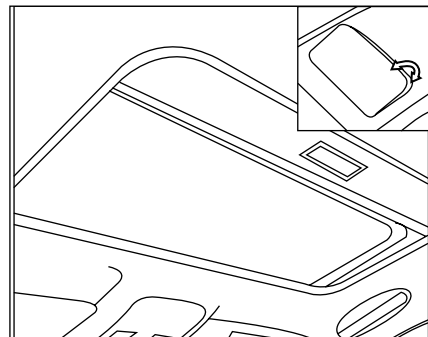
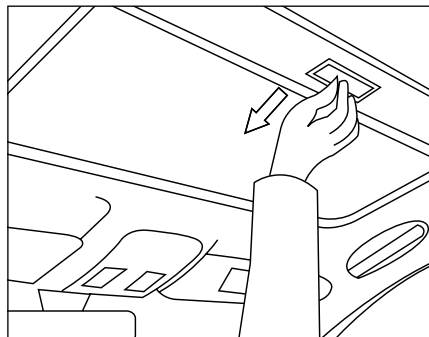
هنگام حرکت کشویی صفحه شیشه ای در جهت بسته شدن، فشردن هر دکمه در هر زمان می تواند حرکت به سمت موقعیت مورد نظر را متوقف نماید. برای بستن سان روف، دکمه ۲ را فشرده و بیش از ۰/۵ ثانیه نگهدارید، بلافاصله پس از اینکه دکمه را رها کردید حرکت صفحه شیشه ای متوقف خواهد شد.

شما همچنین می توانید بطور دستی آفتاب گیر سان روف را ببندید.

عملکرد تشخیص مانع

اگر در حین بسته شدن سان روف، مانعی بر سر راه آن قرار داشته باشد، سان روف بطور اتوماتیک کاملاً باز شده و پس از آن می‌توانید با فشردن دکمه ۱ یا ۲ مجدداً اقدام به بستن آن نمایید.

این عملکرد ایمنی تنها در مواقعی که با فشردن کوتاه دکمه درب را می‌بندید عمل کرده و در شرایطی که دکمه را نگه می‌دارید تا درب بسته شود، غیر فعال خواهد بود.



حرکت اریب برای بستن سان روف

اگر سان روف باز باشد، دکمه ۱ را فشار دهید. حال صفحه شیشه‌ای برای بستن شدن به سمت پایین می‌آید.

آفتاب‌گیر سان روف را می‌توانید بصورت دستی به عقب کشیده و ببندید.

با حرکت بطور اریب می‌توانید سان روف را باز و بسته نمایید.

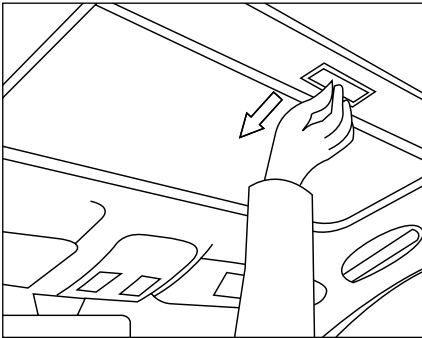
حرکت اریب برای باز کردن سان روف

اگر سان روف بسته بود، دکمه ۲ را فشار دهید و سپس قسمت عقب درب شیشه‌ای بصورت اریب باز خواهد شد، حال می‌توانید بصورت دستی درب را عقب کشیده و آن را باز نمایید.



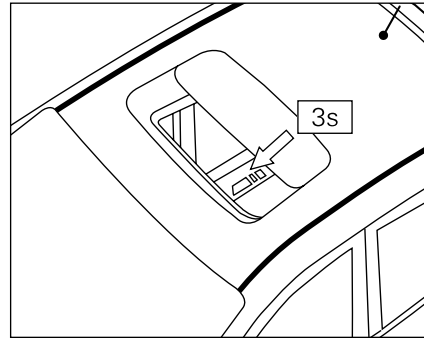
اخطار

هنگامی که مکانیزم تشخیص، مانعی بر سر راه بسته شدن درب مانعی تشخیص می‌دهد، هنوز هم نیرو به سمت جلو اعمال می‌کند. بنابراین، همواره هنگام بسته شدن درب دقت نمایید دستها، سر و اعضای بدن هیچ یک از سرنشینان از سان روف بیرون نمانده باشند.

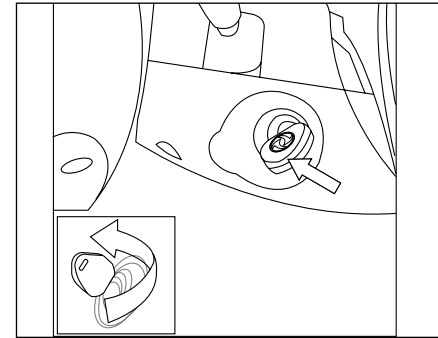


آفتاب گیر سان روف

باز و بسته شدن آفتاب گیر سان روف را می توان بصورت دستی با کشیدن به سمت عقب و جلو کنترل کرد. همچنین می توان آفتاب گیر را به اندازه مورد نظر باز و بسته کرد.



مکانیزم تشخیص مانع در حالت بسته شدن خودکار نیز فعال است. سان روف مجهز به این عملکرد در هر حرکت بسته شدن می تواند ۵ بار متوالی بر اثر تشخیص مانع به جای اولیه خود باز گردد. سپس دوباره بسته شده و اگر باز هم مانع بر سر راه آن باشد مجدداً باز خواهد شد. پس از این چرخه ۵ مرتبه ای، عملکرد متوقف خواهد شد.



عملکرد بسته شدن خودکار

هنگامی که سان روف در هریک از حالات باز باشد، با درآوردن سوئیچ، سان روف بطور خودکار پس از ۳ ثانیه بسته خواهد شد. در حین بسته شدن در این حالت، اگر دکمه ۱ یا ۲ فشرده شود، سان روف بلافاصله از حرکت بسته شدن باز خواهد ایستاد. برای ادامه روند بسته شدن می توانید دکمه ۲ را مجدداً فشار دهید.

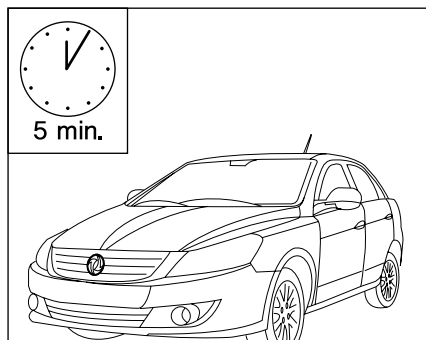


اخطار

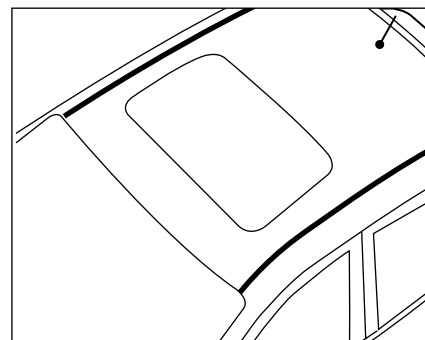
هنگامی که سوئیچ اتومبیل خاموش است اطمینان حاصل نمایید دست ها، سر و اعضای بدن بر سر راه بسته شدن درب سان روف قرار نگرفته باشند، در غیر اینصورت خطر ماندن لای درب حین بسته شدن اتوماتیک وجود دارد.



به هنگام رانندگی، هرگز سر و دست خود را از سان روف خارج ننمایید.

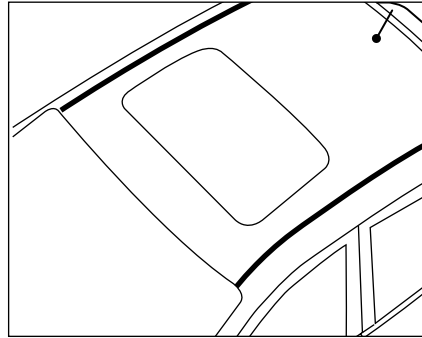


توصیه می‌شود سان روف را دست کم پس از ۵ دقیقه رانندگی از زمان اتمام بارندگی یا شستشوی اتومبیل، در صورت تمایل، باز ننمایید. (این ۵ دقیقه برای خشک شدن آب باقیمانده در سقف توسط هوا، در اثر بارندگی یا شستشوی اتومبیل در نظر گرفته شده است.)



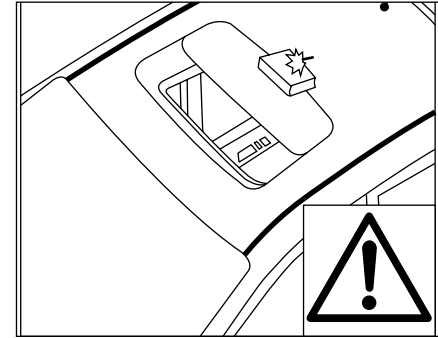
نکات ویژه

هرگز به هنگام باران یا زمانی که اتومبیل را شستشو می‌نمایید، درب سان روف را باز نکنید.



راه‌اندازی مجدد سان روف

هنگامی که اختلالی در عملکردهای سان روف مشاهده کردید، قبل از هر اقدام دیگری سعی کنید ابتدا آن را راه‌اندازی مجدد نمایید.



قبل از بازکردن سان روف همواره ابتدا اطمینان حاصل نمایید هیچ مانعی بر سر راه حرکت صفحه شیشه‌ای وجود نداشته باشد.

راه‌اندازی مجدد سان روف:

دکمه ۲ را فشرده و ۷ ثانیه نگه دارید تا سان روف کاملاً باز شود.

حرکات لرزشی سان روف برای تنظیمات بالا پایین نشان‌دهنده این است که راه‌اندازی مجدد سان روف تکمیل شده است.

اگر بازهم اختلالی در عملکرد سان روف مشاهده کردید، لطفاً به نمایندگی‌های مجاز ایران خودرو مراجعه نمایید.



هشدار

قبل از بازکردن سان روف همواره ابتدا اطمینان حاصل نمایید هیچ مانعی بر سر راه حرکت صفحه شیشه‌ای وجود نداشته باشد.

هنگامیکه حجم زیادی برف روی سقف جمع شده یا در فصول سرد حالت یخ زده دارد، هرگز اقدام به باز کردن سان روف ننمایید.

۴

نگهداری

۱۱۸	قوانین مربوط به روغن
۱۱۹	سطح مایعات و بررسی
۱۲۴	نگهداری داخلی
۱۲۵	نگهداری بدنه

سیال مخصوص با کیفیت بالا، خودرو را در شرایط فنی مناسب نگهداری می‌نماید.
 لطفاً توجه ویژه‌ای به کیفیت روغن موتور شود. برای جلوگیری از عوارض سوء در خودرو، از سیالات غیر معتبر یا مخرب استفاده نشود.
 برای مدل‌های خاص میزان مصرف هر یک به راهنمای گارانتی مراجعه شود.

و دستورالعمل استفاده از آنها را نیز از کارشناسان مرکز دریافت نمایید.
هر نوع مکمل سوختی را بدون تایید ما در باک سوخت نریزید.

افزودنی‌های سوختی

کیفیت سوخت و افزودنی‌های سوختی تاثیر مستقیمی بر شرایط رانندگی، عملکرد و عمر مفید موتور خواهند داشت. افزودنی‌های سوختی دارای کاربردهایی همچون جلوگیری از خوردگی، تمیز کردن سیستم سوخت‌رسانی و جلوگیری از ایجاد رسوب‌های کربنی موتور می‌باشند، بنابراین استفاده از افزودنی‌ها و مکمل‌های سوختی مجاز توصیه می‌شود.

اگر سوخت بدون مکمل بطور مداوم مورد استفاده قرار گیرد ممکن است برخی اختلال‌ها از قبیل: راه‌اندازی سخت موتور، نوسان دور موتور در دور آرام، شتابگیری سخت، کاهش عملکرد قدرتی و غیره بروز نمایند. بنابراین، هنگام سوخت‌گیری از مکمل‌های مناسب استفاده نمایید.

توصیه می‌شود تنها از افزودنی‌های سوختی که توسط ما تایید شده‌اند استفاده نمایید. تمامی انواع این مکمل‌ها را می‌توانید از نمایندگی‌های مجاز ایران خودرو تهیه نمایید

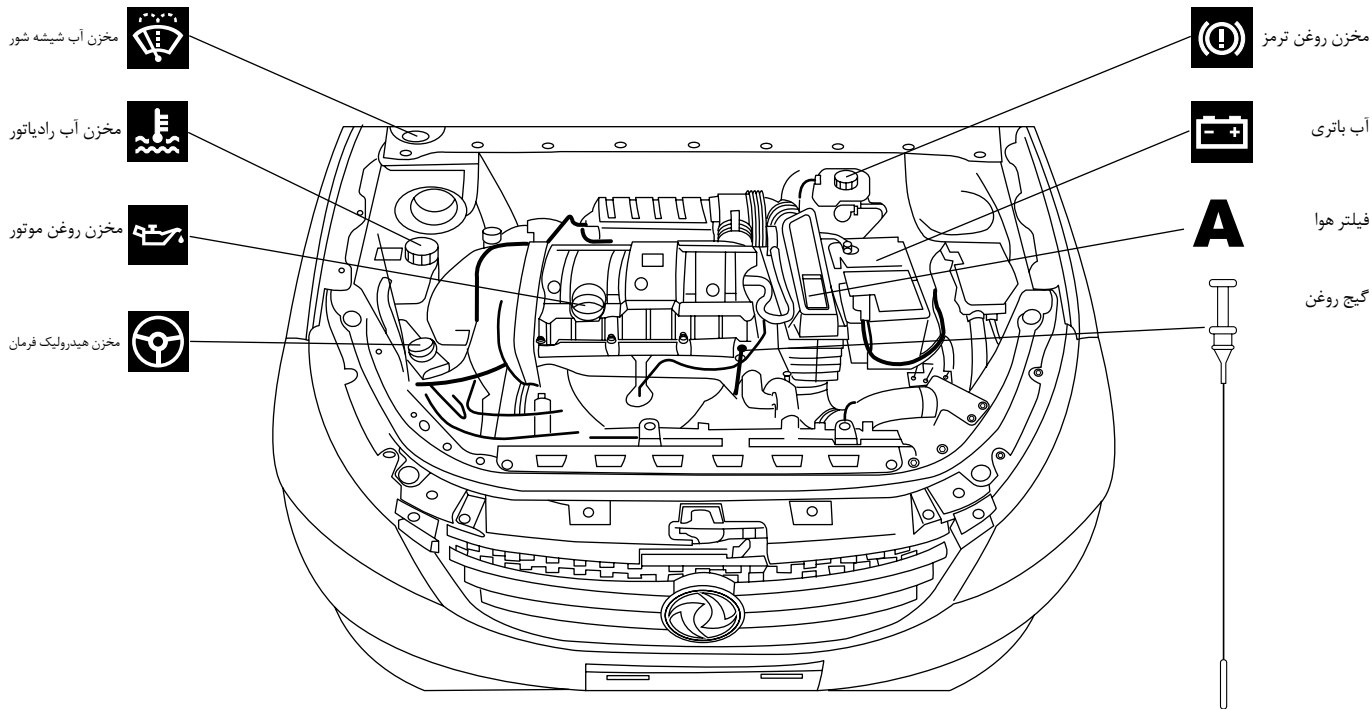


نکته

۱. در شرایط آب و هوایی بسیار سرد و یخبندان، از روغن موتور 10W-40 SL یا روغن موتورهای مرغوب تر که به تایید ما رسیده‌اند استفاده نمایید.
 ۲. در شرایط آب و هوایی بسیار سرد، از مایعات خنک‌کننده موتور با مشخصه‌های ضد یخ بسیار مرغوب که به تایید ما رسیده‌اند استفاده نمایید.
 ۳. به منظور جلوگیری از یخ زدگی شیشه‌ها، مایع شیشه‌شوی را بر اساس دمای محیطی اتومبیل انتخاب نمایید.
- جهت خرید انواع محصولات مایعات، به نمایندگی‌های مجاز ایران خودرو مراجعه فرمایید.

سطح مایعات و بررسی

TU5 موتور ۱۶۰۰ سی سی





مخزن مایع شیشه شوی
ظرفیت: ۳ لیتر

به منظور دستیابی به بهترین تأثیر شستشو و ایمنی کاربرد، لطفاً از مواد شستشوی تأیید شده توسط ما استفاده نمایید. لطفاً مایع شستشو را به آرامی در مخزن آن بریزید.



نکته

هنگامی که دمای محیط زیر صفر است، می‌بایست از مایع شیشه شوی ضد یخ استفاده نمایید.



سیال فرمان هیدرولیک
ظرفیت: ۱/۵ لیتر

هنگام خاموش بودن موتور، سطح روغن هیدرولیک داخل مخزن را کنترل نمایید. سطح سیال داخل مخزن می‌بایست بین علامت حداکثر و حداقل باشد.



نکته

رانندگی اتومبیل بدون روغن فرمان هیدرولیک تحت هیچ شرایطی توصیه نمی‌شود چراکه این کار به پمپ هیدرولیک آسیب خواهد رساند.



اضافه کردن روغن موتور

برای کسب اطلاعات بیشتر در مورد نوع و ظرفیت روغن موتور می‌توانید به دستورالعمل گارانتی مراجعه نمایید. لطفاً از مکمل‌های دیگر استفاده ننمایید.



مایع خنک کننده

موتور سرد: سطح مایع می‌بایست بین علامت حداکثر و حداقل باشد که بر روی مخزن انبساط نشانه‌گذاری شده است. پس از خاموش کردن موتور خودرو، ۱۵ دقیقه صبر نمایید یا تا دما پایین‌تر از ۱۰۰ درجه برسد صبر نمایید. حال درپوش مخزن را به آرامی با دست باز کرده و در این حین پارچه تمیزی به دست خود بپیچید تا از سوختن دست جلوگیری شود. اگر مایع خنک‌کننده بیشتر از ۱ لیتر باشد، به نمایندگی‌های مجاز ایران خودرو مراجعه نموده و سیستم خنک‌کاری را کنترل نمایید.



اخطار

به منظور جلوگیری از سوختگی احتمالی، لطفاً هنگامی که موتور سرد است سطح مایع خنک‌کننده را بررسی نمایید.



روغن ترمز

هنگامی که سطح روغن ترمز بسیار پایین است و نزدیک به علامت خطر است، چراغ هشدار سطح پایین روغن ترمز روشن خواهد شد. برای کسب اطلاعات در مورد نحوه بررسی سطح روغن ترمز به صفحه ۱۱۹ مراجعه نمایید.



باتری (مشاهده جزئیات در صفحه ۱۳۵)

مشخصات: ۱۲ ولت

A فیلتر هوا

A طبق دستورالعمل گارانتی، فیلتر هوا را تمیز و یا تعویض نمایید.



نکته

اگر مایع خنک‌کننده مرتباً نیاز به اضافه کردن پیدا می‌کند نشانگر این موضوع است که ایرادی در سیستم خنک‌کاری وجود دارد. برای عیب‌یابی در اسرع وقت اقدام نمایید. مایع خنک‌کننده موتور بهتر است در نمایندگی‌های مجاز ایران خودرو سر ریز یا تعویض شود.



نکته

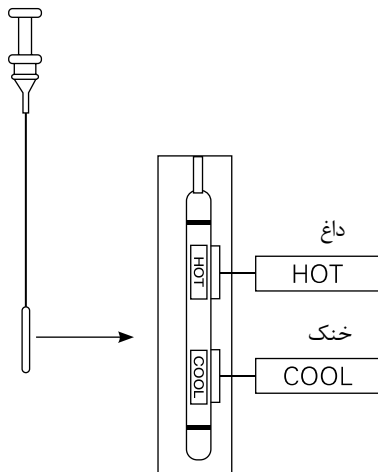
در صورتیکه دمای محیط اطراف خودرو پایین‌تر از ۳۰- درجه سانتیگراد باشد، مایع خنک‌کننده موتور بایستی با یکی دیگر از انواع ضد یخ‌ها با مقاومت بالاتر نسبت به برودت‌های خیلی پایین در نمایندگی‌های مجاز ایران خودرو جایگزین شود.



اخطار

هنگامی که درب موتور برای انجام بررسی‌ها باز می‌شود، اگر موتور داغ باشد، دقت و احتیاط لازم را به منظور جلوگیری از هرگونه آسیب بعمل آورید چرا که در هر لحظه ممکن است پنبه خنک‌کننده موتور به حرکت درآید. (حتی اگر موتور خاموش باشد)

میله روغن سیستم انتقال قدرت اتوماتیک
روغن سیستم انتقال قدرت اتوماتیک را می‌بایست در نمایندگی‌های مجاز ایران خودرو بطور منظم کنترل شود.



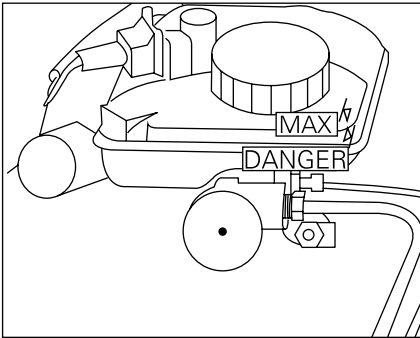
میله نشانگر روغن موتور

پس از خاموش شدن موتور در سطح صاف و گذشت ۱۰ دقیقه، با استفاده از میله نشانگر روغن موتور، سطح روغن موتور را بررسی نمایید. سطح روغن می‌بایست بین حد بالا و حد پایین حک شده بر روی میله باشد. سطح روغن موتور باید بطور منظم کنترل شود.



نکته

سطح روغن نباید بالاتر از حد ماکزیمم و پایین‌تر از حد مینیمم مشخص شده بر روی میله باشد.



مخزن روغن ترمز

روغن ترمز را می‌بایست بطور منظم بررسی نمایید. میزان روغن ترمز موجود در ظرف می‌بایست بین علامت‌های خطر و حداکثر که بر روی مخزن نشانه‌گذاری شده است قرار داشته باشد و تا حد ممکن به علامت حداکثر نزدیک باشد.

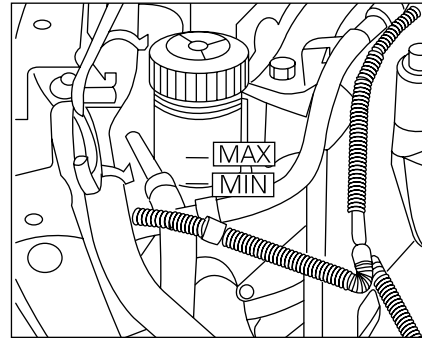
اگر حین رانندگی، چراغ هشدار روغن ترمز روشن شود، می‌بایست سریعاً اتومبیل را جهت انجام بررسی در جای ایمن پارک کرده و با متخصصان نمایندگی‌های مجاز ایران خودرو تماس حاصل فرمایید.

به منظور حفظ عملکرد مناسب سیستم ترمز، می‌بایست هر دو سال یکبار روغن ترمز را تعویض نمایید.



نکته

اگر در یک بازه زمانی کوتاه، روغن ترمز به میزان قابل توجهی کم شود ممکن است سیستم ترمز روغن‌ریزی داشته باشد. بنابراین توصیه می‌شود در اسرع وقت برای بررسی و رفع عیب به نمایندگی‌های مجاز ایران خودرو مراجعه نمایید.



مخزن روغن فرمان هیدرولیک

سطح روغن را می‌بایست زمانی که موتور خاموش است بررسی نمایید.

میزان روغن موجود در مخزن می‌بایست بین علامت‌های حداقل و حداکثر که مطابق تصویر بالا روی مخزن نشانه‌گذاری شده است قرار داشته باشد.

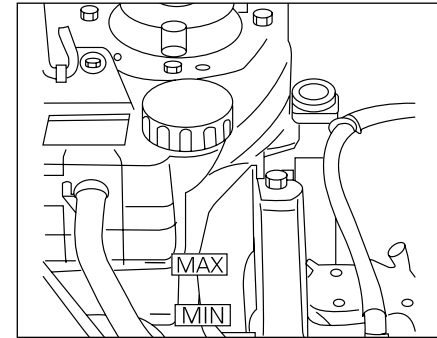
برای جلوگیری از خرابی قطعات پمپ هیدرولیک فرمان، رانندگی بدون وجود روغن هیدرولیک داخل مخزن، مجاز نمی‌باشد.

برای روغن‌ها: دفترچه راهنمای گارانتی را مطالعه نمایید.



نکته

برای عملکرد در دماهای کاری -30° درجه سانتیگراد، بهتر است مایع خنک‌کننده با خاصیت ضدیخ زدگی بالا انتخاب شود.



مخزن انبساط مایع خنک‌کننده موتور

سطح مایع خنک‌کننده را می‌بایست زمانی که موتور سرد است بررسی نمایید. سطح مایع خنک‌کننده می‌بایست همواره بین سطح حداقل و حداکثر علامت‌گذاری شده بر روی مخزن باشد. در شرایط آب و هوایی سرد، میزان مایع ضد یخ باید به نسبتی باشد که

همواره حالت مایع محلول خنک‌کننده حفظ شود. مایع خنک‌کننده می‌بایست ضد زنگ و دارای ظرفیت گرمایی بالا باشد.

به منظور حفظ عملکرد مایع خنک‌کننده، در شرایط آب و هوایی سرد، مایع خنک‌کننده می‌بایست هر دو سال یکبار تعویض شود.

تعویض مایع خنک‌کننده می‌بایست در نمایندگی‌های مجاز ایران خودرو انجام پذیرد.

از بین بردن لکه‌ها

در هر شرایط، عمل پاک کردن لکه‌ها را در سریعترین زمان ممکن طبق دستورالعمل انجام دهید. اگر به لکه‌ای برخورد کردید که قابل پاک شدن نبود، برای راهنمایی و مشورت گرفتن با نمایندگی‌های مجاز ایران خودرو تماس حاصل فرمایید. قبل از اقدام به پاک کردن هرگونه لکه توصیه می‌شود پاک کردن را ابتدا روی یک سطح کوچک‌تر و از قسمت کمتر شروع نمایید. لکه‌های ناشی از خودکار یا رژلب را می‌توانید با استفاده از الکل صنعتی از بین ببرید. لکه‌های آسفالت را می‌بایست توسط عامل پاک‌کنندگی مخصوص آن پاک نمایید. لکه‌های شکلات و شکر را می‌توانید توسط محلول آمونیاک (فرمول تجاری) از بین ببرید.

توصیه‌های لازم:

اگر اتومبیل برای طولانی مدت در معرض آفتاب قرار گیرد، قسمت‌های داخلی اتومبیل آسیب خواهند دید. بنابراین توصیه می‌شود از آفتاب‌گیرهای مخصوصی که پشت شیشه جلو و عقب نصب می‌شوند استفاده نمایید تا اتاق و لوازم داخلی اتومبیل از آسیب‌های تابش اشعه یو وی در امان باشند.

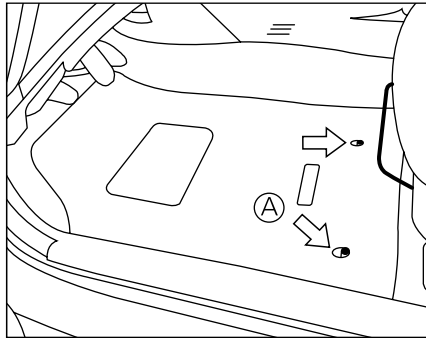
چراغ داخلی

به منظور تمیزکاری قطعات مربوط به چراغ‌های داخلی احتیاط نمایید از مواد مناسبی استفاده نمایید که باعث تغییر رنگ چراغ‌ها نشوند. همواره سعی کنید هیچگونه لکه‌ای برای طولانی مدت در اتومبیل باقی نماند و به محض مشاهده لکه، سریعاً اقدام به تمیز کردن آن نمایید. اگر سطح بزرگی از فضای داخلی اتومبیل دچار لکه‌های بزرگ شده و احتیاج به اقدامات ویژه داشته باشد، این کار را به کارشناسان نمایندگی‌های مجاز ایران خودرو بسپارید.



نکته

قبل از پاک کردن هرگونه لکه، می‌بایست ابتدا سطح مورد نظر را از گرد و غبار پاکیزه نمایید. حلال‌های مختلف دارای خواص خوردنگی مختلفی می‌باشند که بر روی مواد مصنوعی بکار رفته داخل اتومبیل اثر خواهند گذاشت، بنابراین در انتخاب حلال‌ها باید نهایت احتیاط را نموده و تا حد امکان کمتر از اینگونه مواد استفاده نمایید. بطور کلی می‌بایست برای تمیز کردن هرگونه لکه در سطح چرم مصنوعی و قطعات دیگر از محلول آب و صابون و پاک‌کننده‌های دیگر استفاده نمود. توصیه می‌شود همواره از یک تکه پارچه تمیز مرطوب برای تمیز کاری‌های داخل اتومبیل استفاده نمایید.



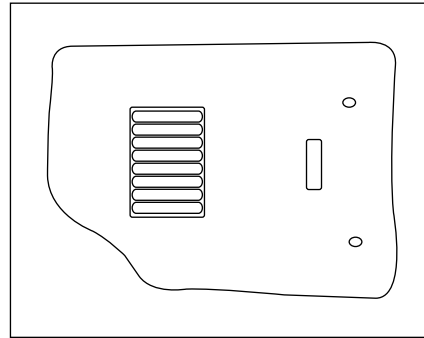
ثابت کردن زیر پای (در قسمت راننده)

این مدل اتومبیل دارای زیرپایی جلو مجهز به گیره‌های ثابت‌کننده A می‌باشد تا زیر پای را کاملاً ثابت در جای خود نگه دارد. این گیره‌ها نمی‌بایست توسط چیزی پوشانده یا در جای دیگر مورد استفاده قرار گیرند.

زیرپایی ظریف مخصوص این اتومبیل طراحی شده است حلقه فلزی ضد ضربه نیز به جهت ثابت نگه داشتن زیر پای تعبیه شده است.

هنگامی که زیرپایی را در اتومبیل می‌اندازید، لطفاً آن را در مرکز جای مخصوص یا قرار داده و سپس حلقه فلزی ضد ضربه را به سمت گیره‌های موکت زیر پای فشار دهید تا در جای خود سفت و محکم شود.

موقعیت زیرپایی را می‌بایست هر چند وقت یکبار بررسی نمایید تا از عدم وجود هرگونه حرکت و لغزش آن اطمینان حاصل نمایید.



زیر پای

استفاده از زیر پای‌های ظریف، عمر مفید موکت کف را افزایش داده و تمیزکاری داخل اتومبیل را سهولت می‌بخشد.

زیرپایی می‌بایست متناسب با اندازه اتومبیل و فضای مربوطه انتخاب شود. از هر نوع زیرپایی که استفاده می‌کنید می‌بایست به تناسب سایز آن با فضای زیرپایی توجه داشته باشید تا از هرگونه تداخل با پدال‌ها جلوگیری شود.



اخطار

اگر از زیرپایی‌های غیرمعمولی و غیر ثابت استفاده نمایید، ممکن است زیر پای سر خورده و با پدال‌های کلاچ و گاز و ترمز تداخل ایجاد نماید. بنابراین استفاده از اینگونه زیرپایی‌ها ممکن است حتی منجر به تصادفات شدید رانندگی شود.

همواره سعی کنید گرد و غبار و کثیفی سطوح داخلی مانند قطعات داخلی، قطعات پلاستیکی و صندلی‌ها را بطور منظم توسط جاروبرقی یا گردگیر تمیز نمایید و هرگونه لکه را از سطوح پلاستیکی و چربی به کمک پارچه تمیز و نرم آغشته به آب و صابون از بین برده و سطوح مورد نظر را توسط پارچه نرم خشک نمایید. برای نگهداری از ظاهر چرم، لطفاً به دستورالعمل سازنده چرم توجه نمایید. چرا که انواع مختلف محلول‌های پاک‌کننده حاوی مواد شیمیایی مضر می‌باشند و به پارچه صندلی‌ها آسیب‌های زیادی وارد می‌آورند. کافیسست سطوح مورد نظر را توسط یک تکه پارچه نرم و مرطوب تمیز نمایید.



هشدار

- برای پاک کردن سطوح هرگز از بنزین و مواد رقیق‌کننده یا مایعات مشابه استفاده ننمایید.
- تکه‌های خرد زباله و کثیفی به سطح چرمی آسیب می‌رسانند، بنابراین در اسرع وقت آنها را برطرف نمایید.
- هرگز از محلول‌های صابون چرم، واکس براق‌کننده، روغن موتور، مایع تمیزکننده، حلال‌ها، سفیدکننده و عامل پاک‌کننده همراه با آمونیاک استفاده ننمایید، چرا که این مواد سطح طبیعی چرم را ضعیف و پوسیده خواهند کرد.
- هرگز به هنگام استفاده از مواد شیمیایی محافظ، حتماً از دستورالعمل‌های سازنده پیروی نمایید.
- به منظور جلوگیری از هرگونه آسیب، هرگز از عامل پاک‌کننده شیشه و پلاستیک برای تمیزکاری جلو آمپر استفاده ننمایید.

تمیز کردن بدنه

برای حفاظت مناسب از قسمت‌های رنگ شده اتومبیل، توصیه می‌شود تمیزکاری را در فواصل زمانی کوتاه انجام دهید اما حتی الامکان از قراردادن اتومبیل در معرض تابش مستقیم نور آفتاب و مکان‌های بسیار سرد پرهیز نمایید.

فضولات پرندگان، ترشحات حشرات، صمغ و موادی از این قبیل دارای خاصیت خوردگی بسیار بالایی بوده و در صورت مشاهده می‌بایست سریعا آنها را تمیز نمایید. در غیر اینصورت، در روزهای گرم با سرعت بیشتری به سطوح رنگ شده آسیب خواهند رساند.

در هر شرایط، برای شستن اتومبیل از مقدار زیادی آب استفاده کرده و پس از شستشو، بدنه را با الیاف طبیعی نرم خشک نمایید. پس از شستشوی اتومبیل، در حین رانندگی با سرعت کم چندین بار پدال ترمز را فشار دهید تا قطعات ترمز گرم شده و خشک شوند.

هرگز بدنه اتومبیل را بطور خشک تمیز نکنید.

هرگز قسمت‌های رنگ شده و شیشه پلکسی‌های اتومبیل (مانند طلق چراغ‌ها) را با گازوئیل، نفت سفید، تری کلرواتیلن، آب قلیایی غیظ و الکل و موادی از این قبیل تمیز ننمایید.

شستشوی شیشه‌ها

برای این کار هرگز از محصولات حاوی مواد سیلیکونی استفاده ننمایید. برای دستیابی به تاثیر بالای پاک‌کنندگی توصیه می‌شود از محلول مخصوص که در نمایندگی‌های مجاز ایران خودرو عرضه می‌شود استفاده نمایید.

پرداخت رنگ

توصیه می‌شود در فصل زمستان پس از اینکه اتومبیل را کاملا شسته و خشک نمودید، به پرداخت رنگ بپردازید. پرداخت رنگ را توسط مایع مخصوص یا امولسیون پرداخت رنگ انجام دهید.

تمیز کردن تزیینات خارجی و قطعات ظریف

این قطعات را با آب و صابون یا آب همراه با کمی محلول پاک‌کننده و مایع تمیز کننده شستشو داده سپس با مقدار زیادی آب، آبکشی نمایید.

برای حفظ شفافیت سطوح فلزی، بعد از خشک کردن قطعات، آنها را واکس بزنید.

لکه‌های آسفالت روی بدنه اتومبیل

این لکه‌ها را در اسرع وقت تمیز و برطرف نمایید. برای تمیز کردن این لکه‌ها هرگز سطح را نتراشیده و از بنزین و پارچه‌های پاک‌کننده استفاده نکنید. برای این کار می‌بایست از مایع مخصوص پاک‌کننده استفاده نمایید.

لکه‌های آسفالتی و بنزینی روی سپر

این نوع لکه‌ها را می‌بایست با استفاده از مواد پاک‌کننده مخصوص برطرف نمایید.

حتی اگر اتومبیل با مواد مقاوم در برابر خوردگی سازگار است و توصیه‌های ضد زنگ زدگی را در مورد آن رعایت می‌کنید، هنگامی که اتومبیل برای مدت طولانی متوقف شده یا رانده می‌شود، خصوصا هنگامی که در جاده‌های برفی نم‌ریزی شده برای مدت طولانی تردد می‌کنید، قسمت‌های مختلف موتور و زیر بدنه اتومبیل را می‌بایست مجدداً تمیز کرده و توصیه‌های محافظتی را انجام دهید.

۴

عمدتاً زنگ‌زدگی بدنه اتومبیل می‌تواند ناشی از ۲ عامل اصلی زیر باشد:

۱. رطوبت انباشته شده در حفره‌های بدنه، گل و لای و نمک ضد یخ انباشته شده در قسمت‌های زیر بدنه عامل عمده انباشت رطوبت در قسمت‌هایی از بدنه است که بیشترین احتمال آسیب در برابر زنگ‌زدگی را دارند.
۲. پوست انداختن رنگ‌های محافظتی و لایه محافظ در سطح بدنه و زیر بدنه اتومبیل، با پیروی از چند اصل نگهداری ساده می‌توانید اتومبیل خود را در برابر زنگ‌زدگی محافظت نمایید.

در صورت پوسته شدن رنگ یا بوجود آمدن خط و خش، سریعاً آن را برطرف نمایید.
درب‌ها و حفره‌های خروج مایع در زیر اتومبیل را بطور مداوم بررسی و تمیز نمایید.

موکت کف را برای وجود هرگونه نم و رطوبت بررسی نمایید، چرا که کفپوش‌ها و موکت‌های کف اتومبیل رطوبت را برای مدت زیادی درون خود نگه می‌دارند، خصوصاً در فصل زمستان، همین رطوبت و نم موجبات پوسیدگی را فراهم می‌آورد.

قسمت زیر بدنه را با استفاده از دستگاه‌های فشار قوی آب تمیز نمایید اما حین اعمال فشار آب مراقب حسگر سرعت چرخ سیستم ترمز ضد قفل و سیم‌هایی که به چرخ‌ها متصل هستند، باشید.

پوشش ضد زنگ قسمت زیرین اتومبیل را می‌بایست مرتباً بررسی و در صورت لزوم تعمیر نمایید.



نکته

اگر از دستگاه‌های فشار قوی کارواش استفاده می‌کنید، هرگز فشار آب را روی قطعات لاستیکی سیستم انتقال قدرت، مکانیزم فرمان و سایر قطعات از این قبیل قرار ندهید. همچنین فشار مستقیم آب را روی قطعات تزئینی خارجی، درز روکش، رادیاتور و قطعات موتور نگیرید.



توصیه‌های عملیاتی

۱۳۷.....	تعویض لامپ چراغ‌ها	۱۲۸.....	توصیه‌هایی جهت کاهش مصرف سوخت
۱۴۴.....	بکسل کردن	۱۳۰.....	تجهیزات برقی آپشن
۱۴۶.....	تعویض چرخ	۱۳۱.....	فیوز
۱۴۸.....	تایر	۱۳۵.....	باتری
۱۵۰.....	توصیه‌های ایمنی	۱۳۶.....	استارت زدن با باتری یدک

ثبات باشد تا حتی‌الامکان مجبور به ترمزهای ناگهانی نشوید.

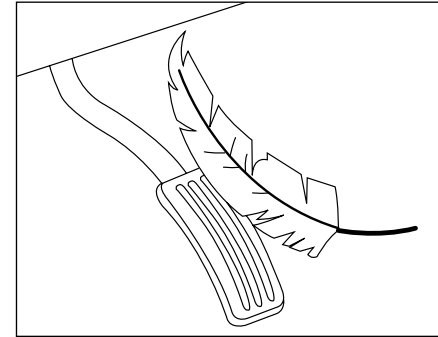
کنترل سرعت اتومبیل

هنگامی که سرعت اتومبیل بالاتر از حد اقتصادی می‌رود (۶۰ تا ۹۰ کیلومتر در ساعت)، میزان مصرف سوخت هم به همان نسبت افزایش چشمگیری خواهد داشت.

مدیریت کردن رانندگی

از رانندگی در فواصل کوتاه خودداری نمایید. بعد از راه‌اندازی اتومبیل، میزان مصرف سوخت در کیلومتر اول تقریباً دو برابر شرایط نرمال است، چرا که هنوز اتومبیل به دمای کارکرد بهینه نرسیده است.

رانندگی در مناطق شهری برای کاهش مصرف سوخت به صرفه نیست، بنابراین، مسیر مناسبی برای رانندگی در بزرگراه‌ها انتخاب نمایید و حتی‌الامکان از ورود به مناطق با ترافیک سنگین خودداری نمایید.



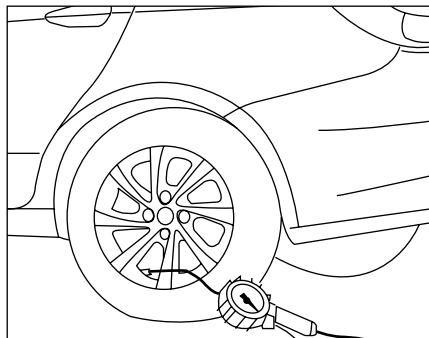
بارگیری صحیح کالا در اتومبیل

از قراردادن وسایل غیر ضروری در اتومبیل خودداری نمایید، چرا که وزن آنها سوخت را به هدر خواهد داد. رفتار رانندگی می‌بایست نرم و پایدار باشد. اصول کلی زیر را به خاطر بسپارید:

راه‌اندازی: قبل از راه‌اندازی اتومبیل احتیاجی نیست موتور را گرم کنید. به آرامی اتومبیل را به حرکت درآورده و رفتار شتاب‌گیری نرم و آهسته‌ای داشته باشید.

رانندگی: دور موتور را در وضعیت مناسب نگه دارید. رفتار مناسب به این صورت است: برای رانندگی نرمال دور موتور بیش از ۲۰۰۰ دور در دقیقه و برای سبک کردن دنده، دور موتور بیش از ۳۰۰۰ دور در دقیقه باشد. از رانندگی در سرعت بسیار پایین خودداری نمایید. سرعت اتومبیل حین رانندگی باید پایدار و با



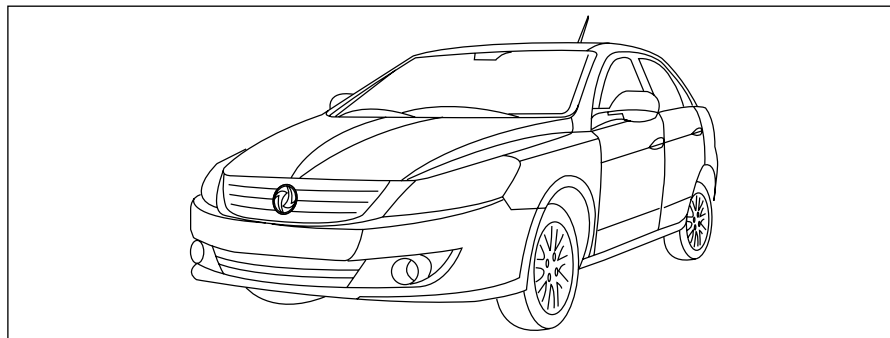


فشار باد لاستیک‌ها را بررسی نمایید

فشار باد لاستیک‌ها را هفته‌ای یکبار بررسی نمایید. چرا که فشار باد نامناسب لاستیک‌ها میزان مقاومت گردشی چرخ را افزایش داده و در نتیجه منجر به افزایش میزان مصرف سوخت می‌شود.

فیلتر هوا

مسدود شدن اجزای فیلتر هوا منجر به کاهش هوای ورودی به موتور شده و بنابراین می‌بایست فیلتر هوا را بر اساس بازه‌های زمانی درج شده در دستورالعمل گارانتی تعویض نمایید.



موتور را تنظیم کنید

اجزا و قطعات اصلی سیستم جرقه و سیستم تأمین سوخت را حداقل سالی یکبار بطور کلی بازدید نمایید.

سیستم جرقه

همواره شمع‌های اتومبیل را تمیز و سالم نگه دارید.

سیستم سوخت‌رسانی

شرایط اتصال مکانیکی سیستم سوخت‌رسانی را همواره بررسی نموده و تمامی قطعات مرتبط را برای وجود هرگونه چکه روغن بررسی نمایید.

کاهش ذخیره مصرف سوخت و کاهش آلاینده‌گی

میزان مصرف سوخت بطور دقیق توسط سازنده اتومبیل با توجه به نوع طراحی و مشخصه‌های فنی اتومبیل تعیین نمی‌شود، بلکه تعیین آن به نوع رانندگی و نحوه استفاده شما از خودرو نیز بستگی دارد.

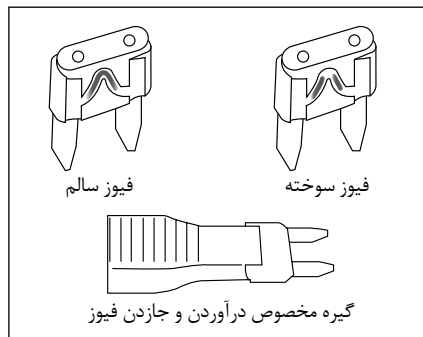
با بکارگیری توصیه‌های زیر می‌توانید مصرف سوخت را کاهش دهید:

- اتومبیل خود را در شرایط کارکرد مناسب و خوب قرار دهید.
- توصیه‌ها و قوانین سرویس و نگهداری اتومبیل که توسط ما پیشنهاد می‌شود را بطور دقیق رعایت نمایید.
- جسدای از مباحث مربوط به بازدید کلی، روغن‌های روان‌کننده و تعویض مایع خنک‌کننده، شرایط کارکرد قطعاتی که میزان مصرف سوخت را تحت تاثیر قرار می‌دهند می‌بایست بطور منظم بررسی شوند.

اقدامات احتیاطی در خصوص تجهیزات برقی آپشن

قبل از نصب هرگونه تجهیزات برقی آپشن می‌بایست با کارشناسان نمایندگی‌های مجاز ایران خودرو تماس گرفته و مشورت نمایید. برخی از لوازم جانبی برقی مانند سیستم‌های صوتی با توان بالا، لامپ‌های زنون، سیستم‌های دزدگیر، تلفن‌های بی‌سیم و لوازمی از این قبیل، و یا روش نصب و عملکرد آنها باعث می‌شود عواقب بدی داشته و برخی عملکردهای معمول را نیز تحت تاثیر منفی قرار دهند. در خصوص هرگونه اختلال در عملکرد و عواقب منفی ناشی از لوازم جانبی برقی که توسط ما تایید نشده‌اند و یا در نمایندگی‌های مجاز ایران خودرو نصب نشده‌اند، و همچنین برای تمامی خسارات ناشی از آنها، شرکت ما هیچ‌گونه مسئولیتی نخواهد داشت.

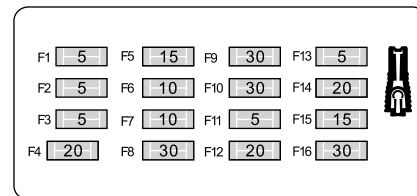
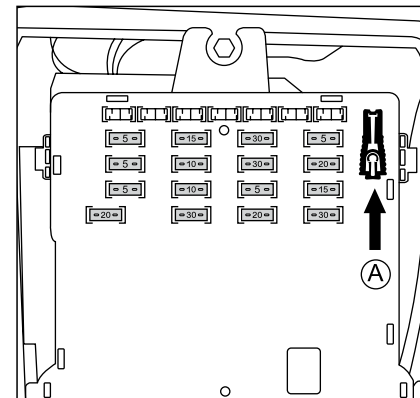




قبل از تعویض فیوز، علل اختلال و سوختگی فیوز را بررسی کرده و متعاقبا در سدد رفع آنها برآیید. شماره هر فیوز در جعبه فیوز مشخص شده است، فیوزهایی که فاقد شماره‌گذاری هستند بعنوان فیوز یدک مورد استفاده قرار می‌گیرند. فیوزهای هم آمپر (با رنگ مشابه) را می‌توان به جای یک فیوز سوخته جایگزین نمود. برای تعویض فیوز سوخته می‌توانید از انبر A که در جعبه فیوز تعبیه شده است استفاده نمایید.

جعبه فیوز

یک جعبه فیوز در قسمت پایین، سمت چپ داشبورد و یکی نیز در محفظه موتور تعبیه شده است.

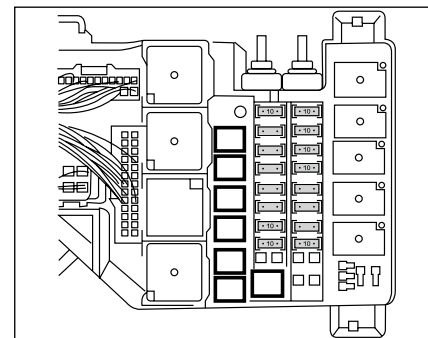
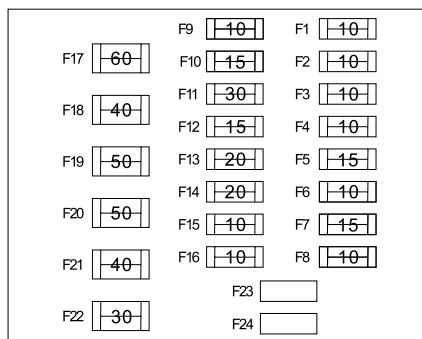
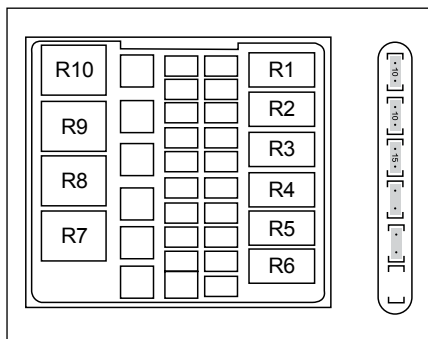


درپوش جعبه فیوز در قسمت پایین، سمت چپ داشبورد را باز نموده تا به فیوزها دسترسی پیدا نمایید.

نوع	عملکرد فیوز	ظرفیت (آمپر)	شماره
Mini	چراغ جلو سمت راست، چراغ عقب سمت چپ، چراغ‌های پلاک عقب	5	F1
Mini	نور پشت زمینه داخل کابین	5	F2
Mini	چراغ جلو سمت چپ، چراغ عقب سمت راست	5	F3
Mini	جلو آمپر، دیاگ، ماژول کنترل سیستم انتقال قدرت اتوماتیک (AT)، سیستم ضد سرقت، صفحه نمایش، کلید فلاشر، رادیو و دستگاه پخش لوح فشرده	20	F4
Mini	دکمه چراغ دنده عقب (دنده دستی)، دکمه انتخابگر دنده (دنده اتومات)، سیستم ترمز ضد قفل، صفحه نمایش، دیاگ، دکمه انتخابگر حالت، جلو آمپر، سویچ چراغ ترمز، سیستم ضد سرقت، ایموبلایزر	15	F5
Mini	واحد کیسه هوا	10	F6
Mini	مه‌شکن عقب	10	F7
Mini	فندک	30	F8
Mini	شیشه گرمکن عقب، گرمکن آینه جانبی، چراغ نشانگر DEF	30	F9
Mini	شیشه بالابر عقب چپ، رله شیشه بالابر جلو، ماژول کنترل سانروف، تنظیم آینه جانبی	30	F10
Mini	چراغ سقفی جلو، چراغ سقفی عقب، چراغ صندوق عقب	5	F11
Mini	برف پاک‌کن جلو، بازکردن قفل درب، بازکردن قفل صندوق عقب	20	F12
Mini	جلو آمپر (چراغ نشانگر شارژ)، رادیو و دستگاه پخش لوح فشرده، ماژول کنترل سانروف	5	F13
Mini	برف پاک‌کن جلو، پمپ شیشه شوی جلو (دنده اتومات)	20	F14
Mini	پمپ بنزین	15	F15
Mini	شیشه بالابر برقی عقب سمت راست	30	F16



جعبه فیوز محافظه موتور



جعبه فیوز محافظه موتور

جعبه فیوز محافظه موتور در کنار باتری تعبیه شده است. برای دستیابی به فیوزها می‌بایست درب جعبه فیوز را باز نمایید. بعد از اعمال بررسی‌های لازم همواره به یاد داشته باشید درپوش جعبه فیوز را ببندید.

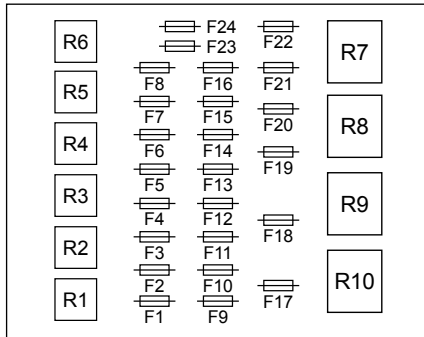
دستورالعمل فیوزها بر روی درپوش جعبه فیوز درج شده است.

شماره	ظرفیت (آمپر)	عملکرد رله	نوع
R1		یدک	Micro
R2		یدک	Micro
R3	30A	رله چراغ مه شکن جلو	Micro
R4	30A	رله بوق	Micro
R5	30A	رله کمپرسور کولر	Micro
R6	30A	رله برف پاک کن عقب مدل Cross	Micro
R7	40A	رله موتور شیشه بالا بر درب جلو	Mini
R8	50A	رله فن بخاری	Mini
R9	40A	رله موتور ۱	Mini
R10	40A	رله پمپ روغن	Mini

مدل گیربکس دستی

شماره	ظرفیت (آمپر)	عملکرد رله	نوع
R1	30A	رله استارت	Micro
R2	30A	رله قفل کن دسته دنده	Micro
R3	30A	رله چراغ مه شکن جلو	Micro
R4	30A	رله بوق	Micro
R5	30A	رله کمپرسور کولر	Micro
R6	30A	رله برف پاک کن عقب خودروهای Cross	Micro
R7	40A	رله موتور شیشه بالا بر جلو	Mini
R8	50A	رله فن بخاری	Mini
R9	40A	رله موتور ۱	Mini
R10	40A	رله موتور ۲	Mini

مدل گیربکس اتوماتیک

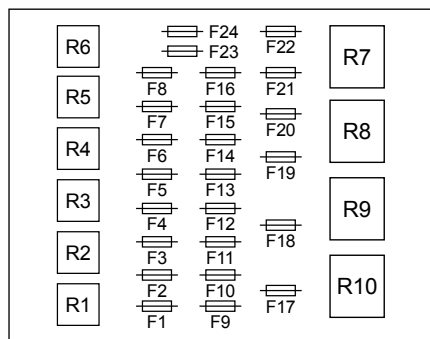


نوع	عملکرد فیوز	ظرفیت (آمپر)	شماره
Mini	پمپ سیستم ترمز ضد قفل	20A	F13
Mini	چراغ مه شکن جلو	20A	F14
Mini	چراغ ترمز	10A	F15
JCASE	کمپرسور کولر	10A	F16
JCASE	فن خنک کننده موتور	60A	F17
JCASE	سوئیچ اتومبیل	40A	F18
JCASE	برق اتاق	50A	F19
JCASE	برق اتاق	50A	F20
JCASE	فن بخاری	40A	F21
JCASE	موتور شیشه بالا بر درب جلو	30A	F22
ATO	یدک	TBD	F23
ATO	یدک	TBD	F24

نوع	عملکرد فیوز	ظرفیت (آمپر)	شماره
Mini	نور بالا جلو چپ	10A	F1
Mini	نور بالا جلو راست	10A	F2
Mini	نور پایین جلو چپ	10A	F3
Mini	نور پایین جلو راست	10A	F4
Mini	واحد کنترل موتور ECU	15A	F5
Mini	برف پاک کن عقب	15A	F6
Mini	موتور	15A	F7
Mini	بوق / سوئیچ	10A	F8
Mini	واحد کنترل موتور ECU	10A	F9
Mini	پمپ سوخت	15A	F10
Mini	موتور	30A	F11
Mini	سویاپ سیستم ترمز ضد قفل	15A	F12



شماره فیوزهای محفظه موتور اتوماتیک



نوع	عملکرد فیوز	ظرفیت (آمپر)	شماره
Mini	پمپ ABS	20A	F13
Mini	مه شکن جلو	20A	F14
Mini	بوق	10A	F15
Mini	کمپرسور کولر	10A	F16
JCASE	فن خنک کننده موتور	60A	F17
JCASE	سوئیچ اتومبیل	40A	F18
JCASE	برق داخل اتاق	50A	F19
JCASE	برق داخل اتاق	50A	F20
JCASE	فن بخاری	40A	F21
JCASE	موتور شیشه بالابر جلو	30A	F22
ATO	رزر	TBD	F23
ATO	رزر	TBD	F24

نوع	عملکرد فیوز	ظرفیت (آمپر)	شماره
Mini	نور بالا جلو چپ	10A	F1
Mini	نور بالا جلو راست	10A	F2
Mini	نور پایین جلو چپ	10A	F3
Mini	نور پایین جلو راست	10A	F4
Mini	واحد کنترل یونیت گیربکس اتوماتیک ففل کن دسته دنده	15A	F5
Mini	برف پاک کن عقب	10A	F6
Mini	رزر	TBD	F7
Mini	رزر	TBD	F8
Mini	موتور ۱	20A	F9
Mini	موتور ۲	20A	F10
Mini	سوئیچ استارت	10A	F11
Mini	سوپاپ ABS	15A	F12

باتری: ۱۲ ولت

خارج کردن باتری: باتری را از قطب منفی آن خارج نمایید.

نصب کردن باتری: باتری را از قطب مثبت آن متصل نمایید.

بررسی باتری

باتری اتومبیل را در نمایندگی‌های مجاز ایران خودرو بررسی نمایید.

شارژ باتری

هنگامی که با مواردی از قبیل چراغ‌های کم نور، صدای بوق ضعیف یا کم جان بودن موتور در لحظه استارت مواجه شدید، می‌بایست باتری را درآورده آن را توسط شارژر، شارژ نمایید.

باتری اتومبیل را در نمایندگی‌های مجاز ایران خودرو شارژ نمایید.

در صورت عدم استفاده در طولانی مدت هنگامی که اتومبیل بیش از یک ماه خوابیده است، می‌بایست قطب منفی باتری را خارج نمایید. باتری را در این حالت، هر یکماه یکبار شارژ نمایید، چرا که عدم استفاده و شارژ باتری برای مدت طولانی باعث خراب شدن آن خواهد شد.



اخطار

به منظور پیشگیری از خطر انفجار، هرگز باتری را نزدیک شعله آتش یا جرقه نکنید.

باتری حاوی اسید سولفوریک رقیق شده همراه با خاصیت خوردگی بسیار بالا می‌باشد، بنابراین به منظور مراقبت از پوست توجه نمایید هنگام حمل باتری، از هرگونه تماس باتری با سطح پوست جلوگیری نمایید.

اگر باتری با دست شما تماس پیدا کرد، فوراً سطح مربوطه را با مقدار زیادی آب شستشو نمایید و به نزدیک‌ترین مرکز درمانی مراجعه کرده و در اسرع وقت مراقبت و درمان را آغاز نمایید.



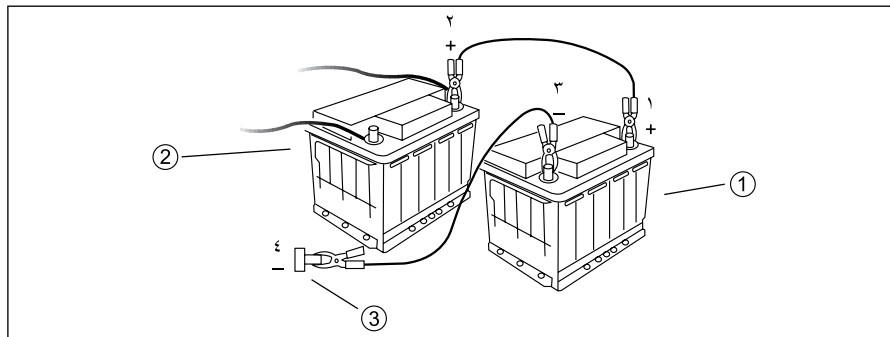
نکته

- همواره الکترودها و اتصالات باتری را بررسی و نظافت نمایید اگر آنها پوسیده شده و تولید سولفات مس کرده بودند آنها را شل کرده و پاک نمایید. هنگامی که موتور روشن است هرگز اتصالات کابل‌ها را در نیاورید.
- در شرایطی که ۲ اتصال کابل را خارج نکرده‌اید هرگز باتری را توسط منبع تغذیه بیرونی شارژ ننمایید.
- منفذهای هوای باتری را بررسی نمایید مسدود نشده باشند.



نکته

هنگامی که قطب منفی باتری را مجدداً وصل کردید، سیستم‌هایی نظیر ساعت، تاریخ، رادیو و سایر لوازم جانبی از این قبیل را می‌بایست مجدداً تنظیم نمایید.



(۱) باتری یدک

(۲) باتری اتومبیل معیوب

(۳) نقطه زمین (فلز) اتومبیل معیوب

هنگامی که با فقدان قدرت کافی باتری مواجه می‌شوید، باتری یدک یا باتری اتومبیل معیوب می‌تواند به شما کمک کند تا موتور اتومبیل خود را راه‌اندازی کنید. به منظور پیشگیری از انفجار، قطب‌های باتری را طبق دستورالعمل زیر بهم متصل نمایید.

ولتاژ خروجی باتری یدک را بررسی نمایید. (۱۲ ولت)

- دو اتصال اتومبیل معیوب را بدون تغییر نگه دارید. هنگامی که از باتری خودروی کمکی استفاده می‌کنید، موتورها می‌بایست متوقف شده و هیچگونه تماسی باهم نداشته باشند.

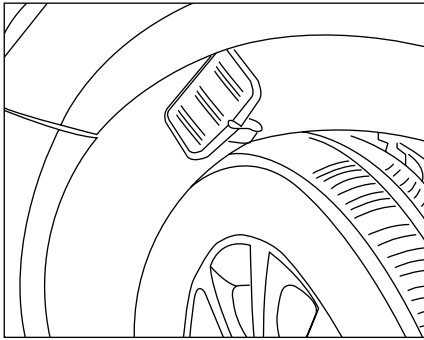
- سیم‌های باتری را در جهت‌های مشخص شده مانند تصویر بالا متصل نمایید. دقت نمایید گیره‌ها بخوبی بسته شده باشند. (تا از جرقه جلوگیری شود).
- موتور خودروی کمکی را استارت بزنید و به مدت ۱ دقیقه درجا گاز دهید. (با سرعت بسیار بالا)
- خودروی معیوب را استارت بزنید.



اخطار

هنگام انجام این عملیات هرگز سطح فلزی گیره‌ها را لمس ننمایید.

هرگز به باتری تکیه ندهید تا احتمال خطر آسیب دیدگی فردی کاهش یابد. برای باز کردن گیره‌ها و قطع اتصالات، مراحل اتصال و وصل کردن را بطور برعکس انجام دهید و از ایجاد اتصال کوتاه جدا پرهیز نمایید.



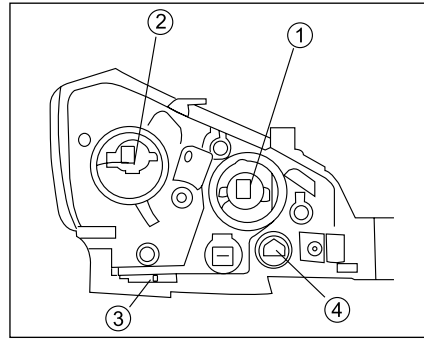
نور پایین (H7/55W)

غریبلیک فرمان را تا آخرین حد در خلاف جهت نور پایینی که قرار است لامپ آن را تعویض نمایید بچرخانید. پوشش آن را با فشردن گیره و کشیدن چراغ به سمت عقب، که در جلوی گلگیر تعبیه شده است، باز نمایید. دستان خود را به داخل قسمت باز شده پوشش متحرک ببرید تا اتصال چراغ را قطع کرده و آن را خارج نمایید، حال سرگیره فلزی را فشار داده و آن را از گیره خارج نمایید، سپس لامپ را درآورده و تعویض نمایید. پس از خاتمه، لامپ را با پیمودن عکس مراحل بالا جا بزنید.



نکته

قسمت محدب چراغ می‌بایست در راستای فرورفتگی گیره نگهدارنده چراغ قرار گیرد.



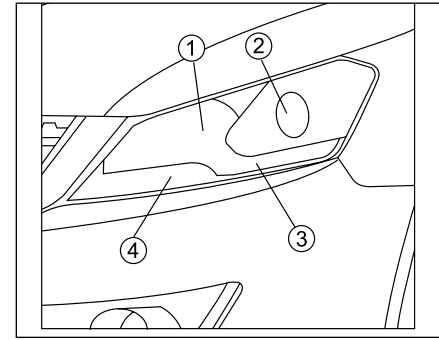
(1) نور بالا (H7/55W)

اگر لامپ چراغ نور بالای جلو سمت راست سوخته شده باشد، می‌بایست گردگیر آن را بر خلاف جهت عقربه‌های ساعت بچرخانید تا لامپ را باز نمایید. سپس اتصالات آن را قطع کنید، سرگیره‌ی فلزی را از داخل گیره بیرون آورید، سپس لامپ را خارج نموده و آن را تعویض نمایید. حال لامپ را با پیمودن عکس مراحل بالا جا بزنید.



نکته

قسمت محدب چراغ می‌بایست در راستای فرورفتگی گیره نگهدارنده چراغ قرار گیرد. در صورت سوختن لامپ چراغ نور بالا سمت چپ، به نمایندگی‌های مجاز ایران خودرو مراجعه نمایید.



چراغ جلو

- (1) نور بالا
- (2) نور پایین
- (3) چراغ جلو
- (4) چراغ راهنما

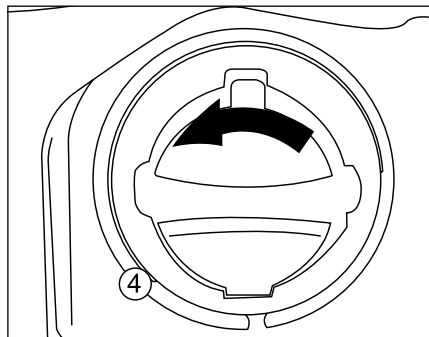


نکته

در برخی شرایطی آب و هوایی طبیعی است اگر لایه ای نازک از بخار آب در سطح داخلی حباب چراغ بزرگ جلو مشاهده نمایید.

چراغ بزرگ جلو (ال ای دی)

هنگامی که اختلالی در این چراغ رخ می‌دهد، تعویض آن را به کارشناسان نمایندگی‌های مجاز ایران خودرو بسپارید.



(۴) چراغ راهنمای جلو (PY21W)

اگر لامپ چراغ راهنمای جلو سمت راست آسیب دیده است، برای باز کردن لامپ می‌بایست گیره نگهدارنده لامپ را بر خلاف جهت عقربه‌های ساعت بچرخانید. حال لامپ را به آرامی به سمت داخل فشار داده تا بتوان آن را خارج کرده و تعویض نمایید. برای جازدن لامپ، عکس مراحل فوق را طی نمایید و پس از آن بررسی کنید قطعه درست نصب شده باشد.

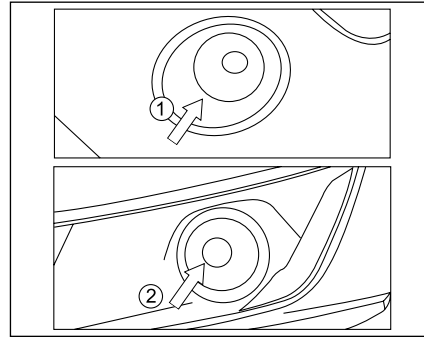
در صورت آسیب دیدن لامپ چراغ راهنمای جلو سمت چپ، تعویض لامپ را به کارشناسان نمایندگی‌های مجاز ایران خودرو بسپارید.



اخطار

لامپ هالوژن را می‌بایست چند دقیقه پس از خاموش شدن چراغ تعویض نمایید و فرصت دهید لامپ کمی خنک شود. به دلیل حرارت بالا، از تماس مستقیم لامپ با دست پرهیز کرده و حتی‌الامکان لامپ را توسط پارچه نرم و بدون پرز خارج نمایید. برای جلوگیری از آسیب به روکش چراغ، تنها باید از لامپ‌هایی با یو وی پایین استفاده نمایید.

توصیه می‌شود تعویض لامپ این چراغ را به کارشناسان نمایندگی‌های مجاز ایران خودرو بسپارید.

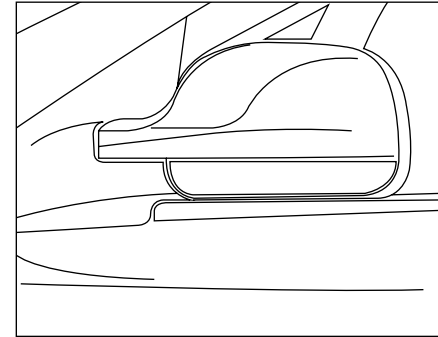


**(1) چراغ مه‌شکن جلو (H30-CROSS)
(H11/55W)**

گلگیر را درآورده و کانکتور را بیرون بکشید، برای خارج کردن و تعویض لامپ و پایه‌ی آن، پایه لامپ مه‌شکن را بر خلاف جهت عقربه‌های ساعت به میزان ۴۵ درجه بچرخانید تا آن را خارج نمایید. (همراه با پایه).

**(2) چراغ مه‌شکن جلو (S30)
(H11/55W)**

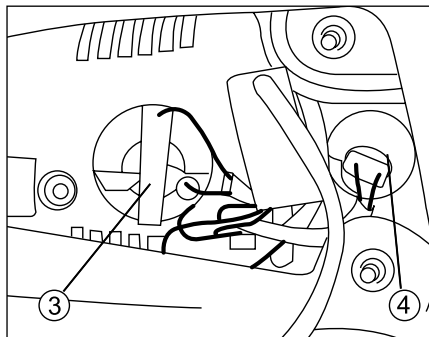
برای تعویض لامپ مراحل زیر را طی نمایید: گلگیر را درآورده، گردگیر را بر خلاف جهت عقربه‌های ساعت به میزان ۴۵ درجه بچرخانید تا آن را خارج نمایید، کانکتور را قطع کنید، سرگیره فلزی را فشار داده و آن را رها کنید، حال چراغ را خارج نمایید. (همراه با سیم‌های آن) با انجام عکس مراحل فوق می‌توانید لامپ را جا بزنید.



چراغ راهنمای آینه بغل (W5W)

در صورت اختلال در عملکرد این چراغ، توصیه می‌شود عملیات تعویض را به کارشناسان نمایندگی‌های مجاز ایران خودرو بسپارید.





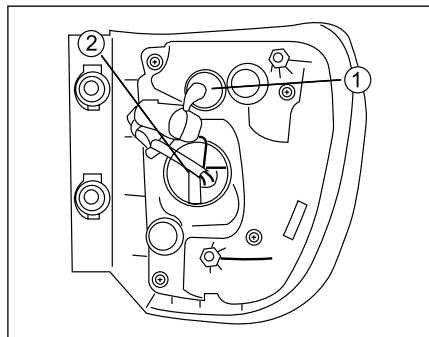
درب صندوق عقب را باز کرده و صفحه تزئینی داخلی صندوق عقب را باز نمایید.

(۳) چراغ مه شکن عقب (P21W)

گیره نگهدارنده چراغ (نارنجی رنگ) را بر خلاف جهت عقربه‌های ساعت به میزان ۴۵ درجه بچرخانید و گیره چراغ و لامپ را درآورید، حال چراغ را به آرامی به داخل فشار داده و آن را بر خلاف جهت عقربه‌های ساعت بچرخانید، پس از خارج کردن و تعویض لامپ، با عمل به عکس مراحل بالا، چراغ را جا بزنید.

(۴) چراغ دنده عقب (W16W)

گیره نگهدارنده چراغ (سفید رنگ) را بر خلاف جهت عقربه‌های ساعت به میزان ۴۵ درجه بچرخانید و گیره چراغ و لامپ را درآورید، حال چراغ به مستقیماً به بیرون بکشید، پس از خارج کردن و تعویض لامپ، با عمل به عکس مراحل بالا، چراغ را جا بزنید.

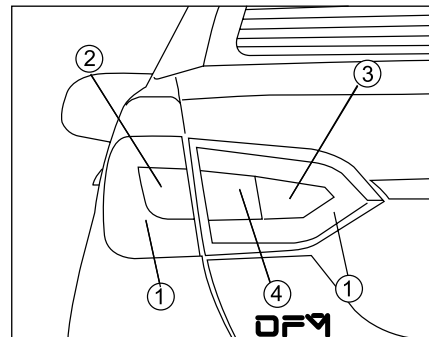


(۱) چراغ ترمز و چراغ بزرگ (ال ای دی)

اگر چراغ ترمز و چراغ بزرگ آسیب ببینند توصیه می شود تعویض آنها را به کارشناسان نمایندگی‌های مجاز ایران خودرو بسپارید.

(۲) چراغ راهنمای عقب (PY21W)

گیره نگهدارنده چراغ (نارنجی رنگ) را بر خلاف جهت عقربه‌های ساعت به میزان ۴۵ درجه بچرخانید و گیره چراغ و لامپ را درآورید، حال چراغ را به آرامی به داخل فشار داده و آن را بر خلاف جهت عقربه‌های ساعت بچرخانید، پس از خارج کردن و تعویض لامپ، با عمل به عکس مراحل بالا، چراغ را جا بزنید.



چراغ خطر عقب

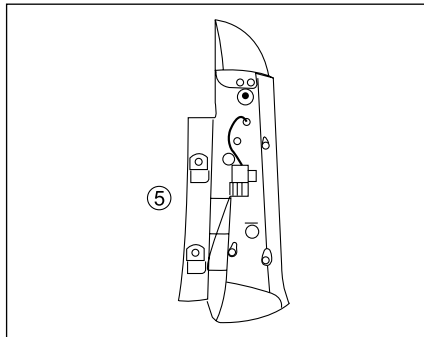
(۱) چراغ ترمز و چراغ بزرگ: ال ای دی

(۲) چراغ راهنما : PY21W

(۳) چراغ مه شکن عقب : P21W

(۴) چراغ دنده عقب : W16W

درب صندوق عقب و دو قسمت پوشش تزئینی کوچک چراغ خطر عقب را که در قسمت عقب اتومبیل تعبیه شده‌اند باز کرده، دو پیچ و مهره را باز نمایید، چراغ خطر عقب را به سمت عقب بکشید، کانکتور را قطع نمایید و سپس چراغ خطر عقب را خارج نمایید.



(۴) چراغ راهنمای عقب (PY21W)

گیره نگهدارنده چراغ را بر خلاف جهت عقربه‌های ساعت به میزان ۴۵ درجه بچرخانید و گیره چراغ و لامپ را درآورید، حال چراغ را به آرامی به داخل فشار داده و آن را بر خلاف جهت عقربه‌های ساعت بچرخانید، پس از خارج کردن و تعویض لامپ، با عمل به عکس مراحل بالا، چراغ را جا بزنید.

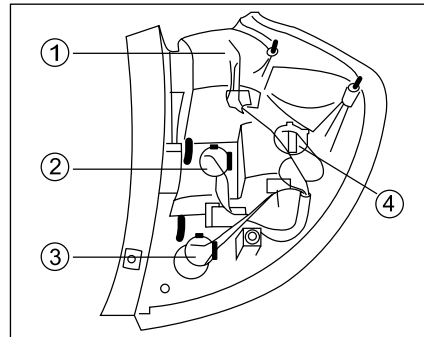
(۵) چراغ ترمز تکمیلی و چراغ بزرگ (ال ای دی)

توصیه می‌شود تعویض قطعات چراغ ترمز تکمیلی و چراغ بزرگ را به کارشناسان نمایندگی‌های مجاز ایران خودرو بسپارید.



نکته

دو پین بالا و پایین در دو سر انتهای چراغ را بطور همزمان داخل شکاف عمیق گیره نگهدارنده لامپ جا بزنید.

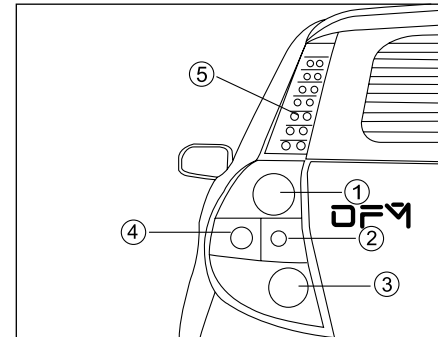


(۲) چراغ دنده عقب (H21W)

گیره نگهدارنده چراغ را بر خلاف جهت عقربه‌های ساعت به میزان ۴۵ درجه بچرخانید و گیره چراغ و لامپ را درآورید، حال چراغ را به آرامی به داخل فشار داده و آن را بر خلاف جهت عقربه‌های ساعت بچرخانید، پس از خارج کردن و تعویض لامپ، با عمل به عکس مراحل بالا، چراغ را جا بزنید.

(۳) چراغ مه شکن عقب (P21W)

گیره نگهدارنده چراغ را بر خلاف جهت عقربه‌های ساعت به میزان ۴۵ درجه بچرخانید و گیره چراغ و لامپ را درآورید، حال چراغ را به آرامی به داخل فشار داده و آن را بر خلاف جهت عقربه‌های ساعت بچرخانید، پس از خارج کردن و تعویض لامپ، با عمل به عکس مراحل بالا، چراغ را جا بزنید.



چراغ خطر عقب (H30 CROSS)

(۱) چراغ ترمز و چراغ بزرگ : P21/5W

(۲) چراغ دنده عقب : P21W

(۳) چراغ مه شکن عقب : P21W

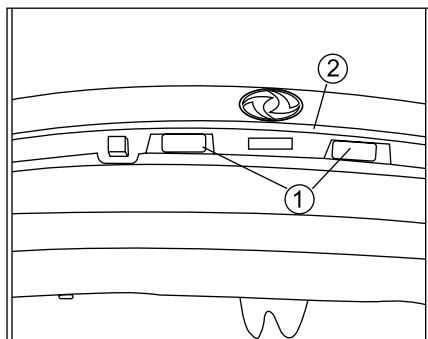
(۴) چراغ راهنما : PY21W

(۵) چراغ ترمز تکمیلی و چراغ بزرگ: ال ای دی
درب بالا رنده و دو قسمت پوشش تزیینی کوچک چراغ ترکیبی عقب را که در قسمت عقب اتومبیل تعبیه شده‌اند باز کرده، دو پیچ و مهره را باز نمایید، کانکتور را قطع نمایید و سپس چراغ خطر عقب را خارج نمایید.

(۱) چراغ ترمز و چراغ بزرگ

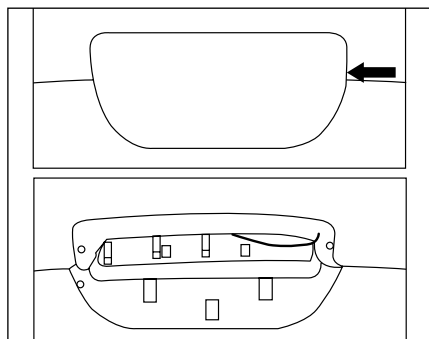
گیره نگهدارنده چراغ را بر خلاف جهت عقربه‌های ساعت به میزان ۴۵ درجه بچرخانید و گیره چراغ و لامپ را درآورید، حال چراغ را به آرامی به داخل فشار داده و آن را بر خلاف جهت عقربه‌های ساعت بچرخانید، پس از خارج کردن و تعویض لامپ، با عمل به عکس مراحل بالا، چراغ را جا بزنید.





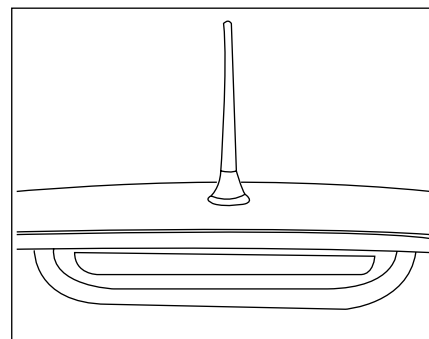
چراغ پلاک اتومبیل (1) (W5W)

صندوق عقب را باز کرده، صفحه تزئینی آن را باز نموده، ۴ پیچ و مهره نوار تزئینی روی درب صندوق عقب را باز کنید و سپس نوار تزئینی صندوق عقب را در آورید (۲)، روکش چراغ را با آرامی از یک طرف روکش چراغ توسط یک آچار پیچ گوشتی چاک‌دار بلند کنید، حال چراغ را جهت تعویض خارج نمایید. پس از تعویض لامپ، با عمل به عکس مراحل بالا می‌توانید چراغ را مجدداً جا بزنید.



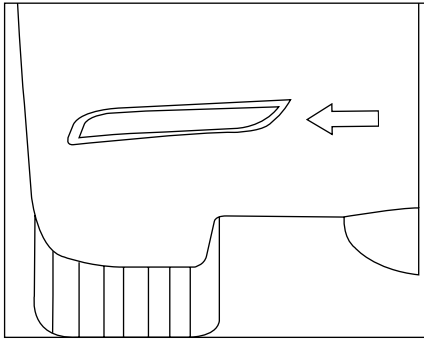
چراغ سوم ترمز (S30) (قسمت داخلی اتومبیل) (W5W)

دو گیره تعبیه شده در دو سر چراغ را فشار دهید تا چراغ را بیرون آورید، حال غلاف را بیرون آورید. مهره‌های نصب شده را باز نموده، کانکتور را قطع نمایید، قطعه چراغ ترمز نصب شده در بالا را در آورده، صفحه لامپ را باز کرده و سپس لامپ را تعویض نمایید. با عمل به عکس مراحل بالا می‌توانید چراغ را مجدداً جا بزنید.



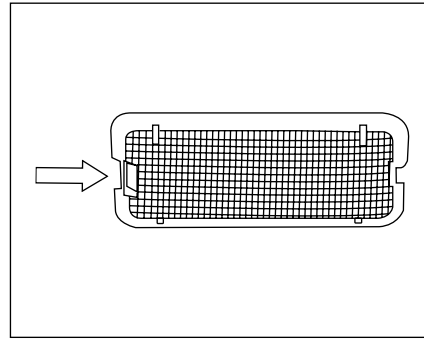
چراغ سوم ترمز

چراغ سوم ترمز، در مدل H30 CROSS را می‌بایست مطابق دستورالعملهای صفحات قبل تعویض نمایید. توصیه می‌شود تعویض چراغ سوم ترمز برای مدل‌های H30 CROSS را به کارشناسان نمایندگی‌های مجاز ایران خودرو بسپارید.



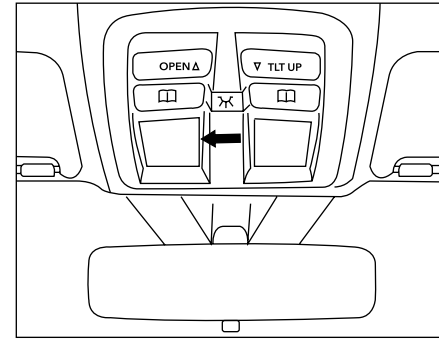
رفلکتور عقب

قطعه رفلکتور عقب که در پشت اتومبیل طراحی و تعبیه شده است به منظور بازتابش نور اتومبیل‌های عقب طراحی شده تا بدینوسیله به راننده اتومبیل عقب هشدار دهد فاصله ایمنی را رعایت نماید. در صورت آسیب دیدن رفلکتور عقب توصیه می‌شود تعویض آن را به نمایندگی‌های مجاز شرکت ایران خودرو بسپارید.



چراغ صندوق عقب

گیره فنری که در انتهای لامپ قرار دارد را بطرف داخل فشار داده و نگه دارید تا حباب لامپ آزاد شده و باز شود. حال به آرامی آن را توسط یک آچار پیچ گوشتی شکاف‌دار بیرون بکشید، حال قطعه چراغ را بیرون آورده و لامپ را تعویض نمایید.
نوع لامپ: C5W
طول لامپ: ۳۸ میلی‌متر



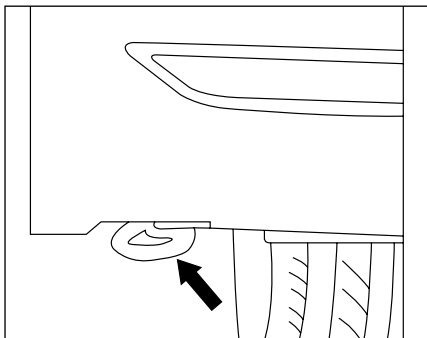
چراغ داخلی

روکش چراغ را از قسمت بریدگی میانی که در یک سوی روکش تعبیه شده است توسط یک آچار پیچ گوشتی چاک‌دار بلند نمایید تا بتوانید چراغ را خارج نمایید.

انواع حباب

لامپ سقفی جلو: 5W
طول لامپ: ۴۲ میلی‌متر

لامپ سقفی عقب: C5W
طول لامپ: ۳۸ میلی‌متر



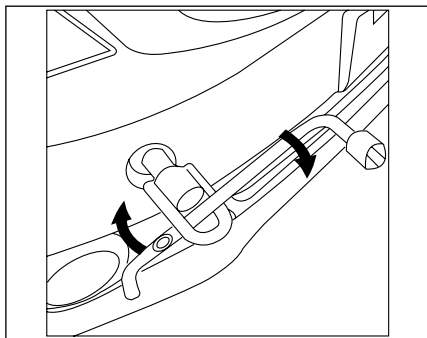
نکته

هنگامی که قصد بکسل اتومبیل مجهز به دنده اتوماتیک را دارید، اگر چرخ‌های جلو روی زمین باشند می‌بایست اهرم دنده اتوماتیک را در حالت خلاص (N) قرار دهید، چرا که اگر اهرم دنده در حالت پارکینگ P باشد، چرخ‌های جلو قفل خواهند کرد و مکانیزم قفل دنده P بر اثر کشش همراه با فشار چرخ‌ها آسیب جدی خواهد دید. سرعت یدک‌کشی می‌بایست کمتر از ۵۰ کیلومتر در ساعت باشد مسافت یدک‌کشی هم نمی‌بایست از ۵۰ کیلومتر تجاوز کند. در غیر اینصورت، می‌بایست عملیات یدک‌کشی به روش بلند کردن چرخ‌های جلو انجام شود.



هشدار

هنگامی که سوئیچ اتومبیل بسته است، توجه داشته باشید فرمان و بوستر ترمز نیز کار نخواهند کرد.

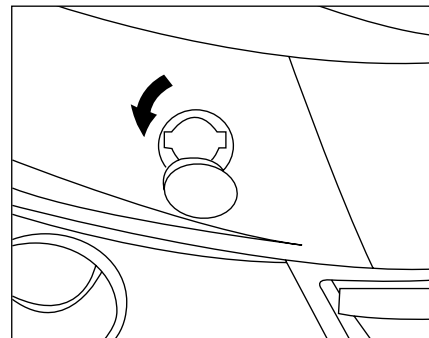


بکسل در حالتی که جلو یا عقب اتومبیل بلند می‌شود. از ابزار مخصوص بکسل متشکل از میله سفت و سخت و طناب اتصال استفاده نمایید. گیره ابزار مخصوص یدک‌کشی را در هر بازویی مخصوص قرار دهید. حین بکسل، احتیاط نمایید هیچگونه ضربه و آسیبی به سپرهای جلو و عقب و سطح فلزی بدنه وارد نشود.

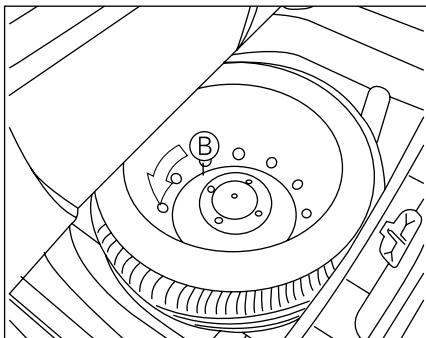


نکته

در صورت بکسل کردن خودرو از جلو، ابتدا درپوش گیره بکسل که در سپر جلو تعبیه شده است را باز کنید، سپس گیره یدک‌کشی را بیرون آورید، حال آچار را درون گیره قرار دهید تا گیره کاملاً محکم شود.

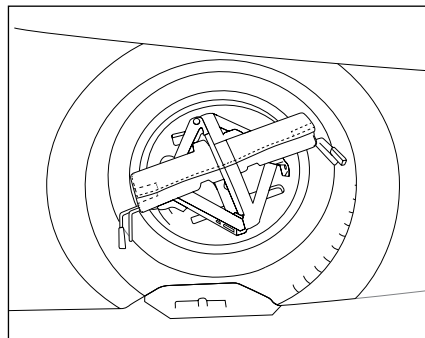


یدک‌کشی موازی (در حالتی که چهار چرخ اتومبیل یدک شده روی زمین قرار دارد). گیره بکسل در جلو و عقب اتومبیل تعبیه شده است. یدک‌کشی موازی در سرعت پایین در فاصله کوتاه را می‌توان به شرط آنکه برخلاف مقررات راهنمایی رانندگی نباشد انجام داد. سوئیچ اتومبیلی که احتیاج به بکسل دارد در حالت A قرار دهید تا در حین بکسل کردن فرمان اتومبیل قفل نشود. یک میله فلزی مانند تصویر فوق در بکسل بند قرار دهید.

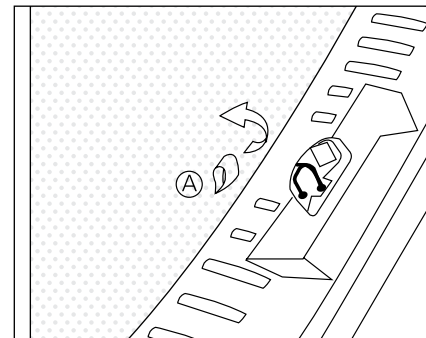


لاستیک یدک

پیچ قفل لاستیک یدک B را بر خلاف جهت عقربه‌های ساعت بچرخانید تا بتوانید لاستیک یدک را باز کرده و بیرون بکشید.



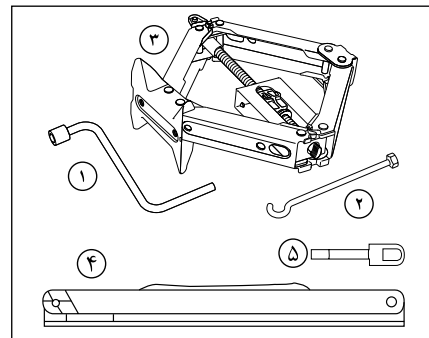
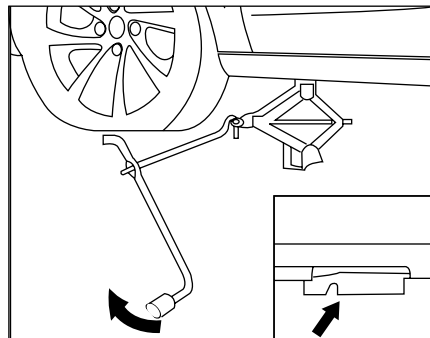
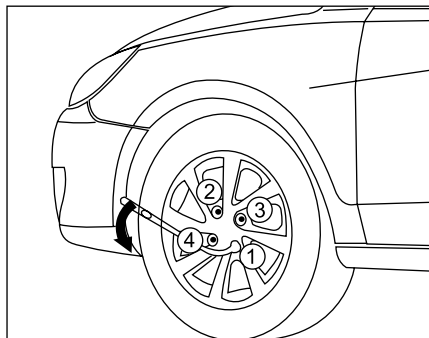
چرخ زاپاس را باز کنید و مثلث خطر، جای ابزار و ابزارها را بردارید، زاپاس را خارج کنید.



لاستیک یدک

در موکت کف، درست در قسمت زیر قفل صندوق عقب گیره A تعبیه شده است. گیره را بالا کشیده و کفپوش صندوق عقب را بلند کنید.





۵

این زمان چرخ می‌بایست هنوز روی زمین قرار داشته باشد.

۴. هر چهار پیچ چرخ را با استفاده از آچار چرخ شل نمایید، اما آنها را کاملاً باز ننمایید.

۵. حال مجدداً به بالا بردن اتومبیل توسط جک بپردازید تا آنجا که چرخ چند سانتی متر از روی زمین بلند شود.

۶. حال پیچ‌های چرخ را کاملاً باز نمایید تا بتوانید چرخ را بیرون بیاورید.



نکته

جک تنها به منظور استفاده به منظور ابزار چرخ طراحی شده است و نمی‌توان استفاده دیگری از آن نمود.

درآوردن چرخ

۱. اتومبیل را در مکانی بدون شیب و محکم پارک نمایید، ترمز دستی را بالا بکشید تا اتومبیل توقف کامل خود را حفظ کند. اهرم دنده اتوماتیک را در حالت دنده ۱ یا دنده عقب بگذارید. (اهرم دنده اتوماتیک را در حالت **P** قرار دهید)، چراغ هشدار خطر اتومبیل را روشن نموده و از تمامی سرنشینان بخواهید از اتومبیل پیاده شوند. بلوک محکمی پشت چرخ بصورت مورب قرار دهید که برای حرکت مجدد نیاز باشد آن را خارج نمایید.

۲. لاستیک یدک را بیرون آورید.

۳. جک را از صندوق عقب بیاورید و آن را نزدیک چرخ‌ی که قرار است تعویض نمایید قرار دهید. شیار بالایی جک را زیر قسمت بالارونده اتومبیل قرار دهید، جک را با استفاده از آچار فرانسه و دستگیره جک تا حدی بالا ببرید که بار را روی جک احساس کنید، در



نکته

در خودروهای مجهز به رینگ آلومینیومی تعداد چهار عدد پیچ در جعبه جک تعبیه گردیده است که برای نصب چرخ فولادی زاپاس استفاده می‌گردد.

ابزار

۱- آچار چرخ

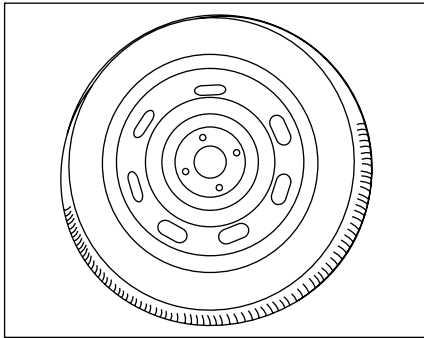
۲- آچار جک

۳- جک

۴- مثل خطر

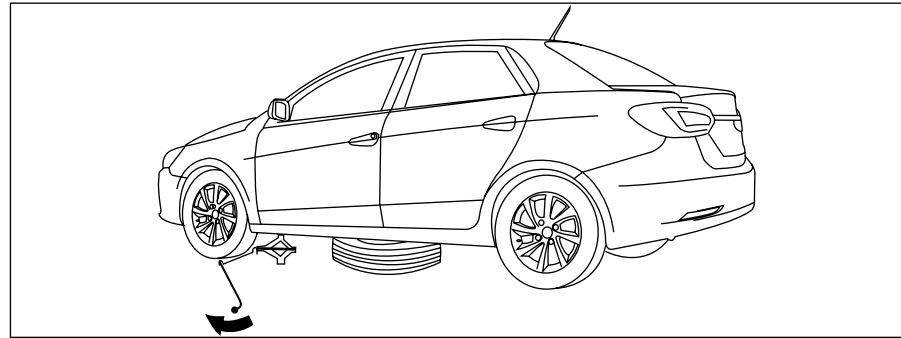
۵- قلاب یدک کش قابل برداشت

جای ابزار از فرو رفتن موکت کف صندوق عقب جلوگیری می‌کند.



لبه فولادی لاستیک یدک

اگر اتومبیل شما مجهز به چرخ آلایز سبک با لاستیک یدک لبه فولادی است و آن را با یک لبه فولادی دیگر تعویض کرده‌اید، با سرعتی که نباید از ۸۰ کیلومتر در ساعت تجاوز کند، خود را سریعاً به اولین نمایندگی‌های مجاز ایران خودرو رسانده و تعمیرات لازم را انجام دهید. هنگامی که بدرستی چرخ اصلی را تعمیر یا پنچرگیری کردید، فوراً آن را جایگزین لاستیک یدک نمایید.



قرار دادن لاستیک پنچر در اتومبیل

قاب تزئینی وسط چرخ را درآورده و چرخ را در صندوق عقب در قسمت مخصوص چرخ یدک قرار دهید، سپس پیچ‌های لاستیک یدک را بخوبی محکم کنید. حال آچار چرخ و کیف ابزار را سر جای خود قرار دهید.

جا زدن لاستیک یدک

لاستیک یدک را داخل تویی چرخ قرار داده و اطمینان حاصل نمایید محل و موقعیت آن مناسب و دقیق است. حال پیچ‌های چرخ را بسته و کمی آنها را ببندید. جک را پایین بیاورید تا اتومبیل به سطح زمین برسد، حال جک را بردارید. پیچ‌های چرخ را بصورت ضربدری توسط آچار چرخ بخوبی محکم کنید.

حال می‌بایست لاستیک یدک را تنظیم باد نموده و اطمینان حاصل نمایید فشار باد این لاستیک با دیگر لاستیک‌های اتومبیل در تناسب است.



اخطار

هنگامی که اتومبیل تنها به اتکای جک از روی زمین بلند شده است، هرگز اعضای بدن خود را زیر اتومبیل قرار ندهید.

نکات ضروری

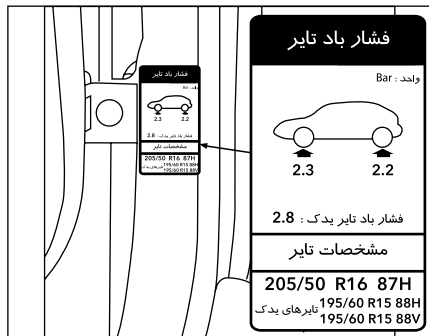
به منظور حفظ ایمنی رانندگی، نگه داشتن لاستیک‌ها در حالت مناسب از اهمیت فوق العاده‌ای برخوردار است. همواره بیاد داشته باشید میزان فشار باد لاستیک‌ها می‌بایست بر اساس توصیه‌های مابوده و باید مدام مورد بررسی قرار گیرند. (مثلا هفته‌ای یکبار). قبل از اقدام به رانندگی در مسافت‌های طولانی، بررسی‌های سیستمی را انجام داده و هرگز فراموش نکنید لاستیک یکد را بررسی نمایید. لاستیک‌ها باید در حالت سرد مورد بررسی قرار گیرند، چراکه لاستیک داغ شده کمی افزایش فشار باد ناشی از انبساط هوا خواهد داشت. بنابراین هرگز هنگامی که لاستیک‌ها داغ هستند اقدام به تنظیم باد ننمایید.



هشدار

فشار باد ناکافی باعث بالا رفتن حرارت لاستیک‌ها به شکلی غیر معمول شده و بنابراین به لاستیک آسیب وارد خواهد کرد. فشار باد بیش از حد نیز از سوی دیگر باعث تورم لاستیک شده و به سیستم تعلیق آسیب وارد خواهد کرد.

هنگامی که در بزرگراه‌ها در حال حرکت هستید، فشار باد ناکافی لاستیک‌ها تا حد زیادی باعث صاف شدن آنها می‌شود.

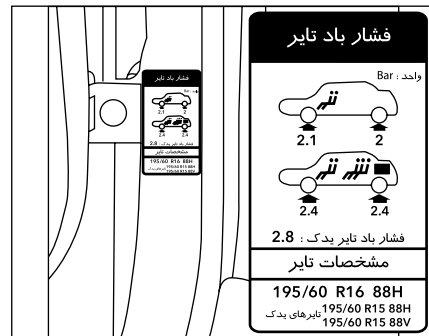


مشخصات لاستیک چرخ	195/60 R15 88H/V	205/50 R16 87H	
فشار باد لاستیک جلو	۲۱۰ ± ۵ (بار سبک)	۲۴۰ ± ۵ (بار سنگین)	۲۲۰ ± ۵
فشار باد لاستیک عقب	۲۰۰ ± ۵ (بار سبک)	۲۴۰ ± ۵ (بار سنگین)	۲۲۰ ± ۵
مشخصات لاستیک یکد	195/60 R15 88H/V		
فشار باد لاستیک یکد	۲۸۰		



احتیاط

رانندگی با تایرهایی که فشار باد آنها بیش از ۲۰ درصد مقدار توصیه شده کاهش یافته است، مصرف سوخت را افزایش داده و دینامیک خودرو را تحت تأثیر قرار داده و افت عملکرد دور از انتظار ایجاد می‌کند.



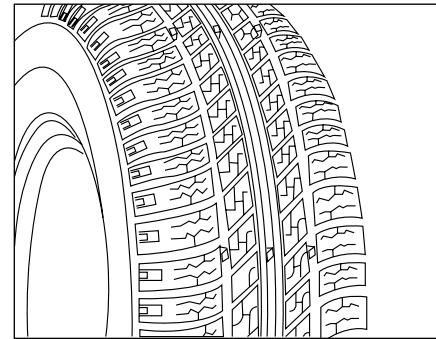
فشار باد لاستیک چرخ

یک برچسب اطلاعات مربوط به میزان فشار باد لاستیک چرخ در قسمت پایین قاب درب جلو سمت چپ تعبیه شده است که می‌توانید در آن اطلاعات فشار باد لاستیک را مشاهده نمایید.



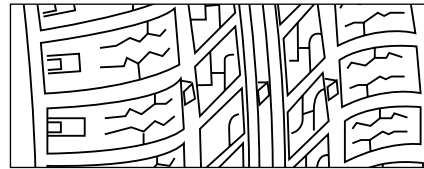
هشدار

رانندگی با تایرهایی که فشار باد آنها بیش از ۲۰ درصد مقدار توصیه شده کاهش یافته است در جاده‌های ناهموار، دست‌اندازها و کوهستانی ممکن است باعث آسیب‌دیدگی رینگ و دفرمگی آن شود. ضمناً ریسک منگنه شدن شش ریزه‌ها، بین رینگ و تایر افزایش یافته و باعث تخلیه آبی باد می‌گردد که ممکن است حادثه‌ساز باشد.



بر روی دست‌اندازهای جاده حرکت کردن، برخورد با موانع غیر منتظره و رانندگی در جاده‌های ناهموار بطور مداوم از جمله دلایل عمده فرسایش لاستیک‌ها به شمار می‌روند، بنابراین باید از اینگونه رفتارهای رانندگی پرهیز نمود. همواره لاستیک‌ها را برای وجود چنین صدمات و فرسایش‌های غیر معمول، بریدگی، خراش و چویدگی بررسی نمایید.

تمامی اجسام خارجی مانند سنگ و تکه‌های فلزی را در صورت وجود از روی لاستیک جدا کنید، چرا که ممکن است با نفوذ اینگونه مواد به داخل لاستیک، آسیب‌های جدی به لاستیک وارد آید. اگر در مورد لاستیک به هرگونه شک و شبه‌ای برخورد کردید می‌بایست فوراً به نمایندگی‌های مجاز ایران خودرو مراجعه نمایید.



هرگز بدون رضایت شخصی، لاستیک خود را به افرادی که در مورد استفاده قبلی آنها هیچگونه ایده‌ای ندارید ندهید. حتی لاستیکی که مورد استفاده قرار نگرفته و یا اخیراً مورد استفاده قرار گرفته است ممکن است دچار فرسایش شود. عواملی از قبیل خراشیدگی بر روی شیارهای لاستیک و قسمت‌های کنار لاستیک از جمله نشانه‌های فرسایش لاستیک‌ها به شمار می‌روند که اغلب با تغییر شکل لاستیک همراه هستند. بنابراین لاستیک‌های فرسوده شما می‌بایست توسط یک کارشناس مورد بررسی قرار گیرند تا معلوم شود آیا هنوز می‌توانند مورد

استفاده قرار گیرند یا خیر. مخلص کلام اینکه تمامی لاستیک‌هایی که زیر اتومبیل هستند باید به‌رحال بطور مداوم مورد بررسی قرار گیرند، بخصوص لاستیک یدک. به هنگام استفاده از لاستیک‌های فرسوده همواره آن را مورد بررسی قرار داده و در صورت وجود اختلال و خرابی و فرسایش، سریعاً نسبت به تعویض آن اقدام لازم را انجام دهید.

شیارهای موجود روی لاستیک را برای وجود احتمالی هرگونه فرسایش مورد بررسی قرار دهید، چرا که خاصیت چسبندگی لاستیک‌ها به علت تجمع نقاط فرسایش یافته کاهش خواهد یافت. فرسایش قسمت

شیارهای لاستیک‌ها نشان‌دهنده این است که کم‌کم باید به فکر تعویض لاستیک باشید، بنابراین هنگامی که فرسایش لاستیک‌ها بیش از حد مجاز شد سریعاً نسبت به تعویض لاستیک اقدام نمایید. هنگام رانندگی در جاده‌های خیس احتیاط را رعایت نمایید.

هنگامی که لاستیک پنجر می‌شود، سریعاً اتومبیل را در جای ایمنی پارک نموده و نسبت به تعویض آن اقدام نمایید، چرا که رانندگی با لاستیک پنجر موجب خرابی لاستیک می‌شود.

به منظور جلوگیری از آسیب دیدن لاستیک و رینگ چرخ، تعمیر، خارج کردن و دوباره جازدن لاستیک می‌بایست توسط افراد متخصص و با استفاده از ابزار تعویض لاستیک انجام شود هرگز لاستیک را مستقیماً توسط دست عوض نکنید.

پس از تعمیر لاستیک، بررسی‌های لازم را انجام داده و چرخ را بالانس نمایید. در غیر اینصورت، اتومبیل در سرعت بالا به شدت تکان خواهد داشت و لاستیک با خطر جدی فرسایش مواجه خواهد شد. به منظور حفظ ایمنی، لطفاً از لاستیک‌هایی که توسط ما توصیه و تایید شده‌اند استفاده نمایید.



هشدار

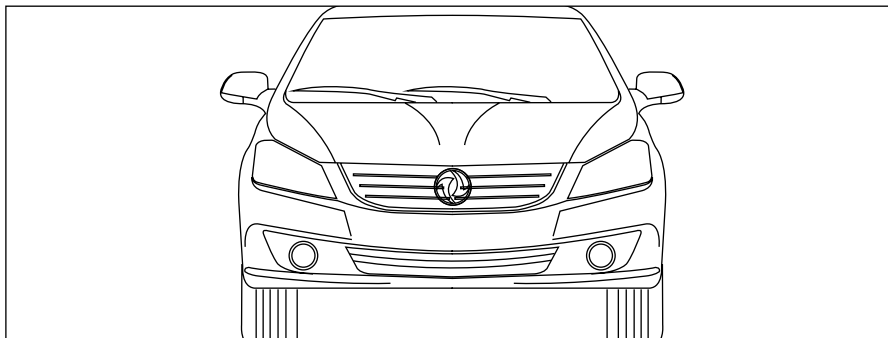
به هنگام تعویض لاستیک، هرگز از لاستیک‌های با مارک، نوع، شیار یا اختلاف در محور متفاوت استفاده نکنید. (غیر از لاستیک یدک که قرار است در یک مسافت کوتاه از آن استفاده نمایید.)

هنگامی که دمای محیط زیر صفر درجه سانتیگراد است می‌بایست بیشتر احتیاط نمایید. در فصل زمستان توصیه می‌شود از لاستیک‌ها مخصوص جاده‌های برفی استفاده نمایید و به آرامی بدون هرگونه شتاب و ترمز ناگهانی رانندگی نمایید.

در جاده‌های دارای فرورفتگی و آب راکد و جاده‌های دارای فرورفتگی و شکستگی آسفالت، آسیب جدی به لاستیک‌ها، رینگ چرخ، شاسی اتومبیل و سیستم محرکه وارد خواهند شد. هنگامی که در جاده‌های دارای آب راکد حرکت می‌کنید، ممکن است آب به داخل موتور نفوذ کرده و آسیب‌های جبران‌ناپذیری به قطعات موتور وارد آورند. به هنگام آب پاشیدگی ناگهانی و بسته به شرایط زیر اتومبیل، لطفاً به رانندگی ادامه ندهد و اتومبیل را در جای امنی پارک نمایید.

روشنایی

همواره اطمینان حاصل نمایید دارای دید کافی هستید. مجموعه‌ای از چراغ یدک، چراغ قوه و یک جفت عینک آفتابی می‌بایست همواره در اتومبیل موجود باشد. به منظور حفظ ایمنی شما و سایر سرنشینان، ابزار روشنایی می‌بایست سالم و عاری از هرگونه عیب بوده، تنظیم شوند و پاکیزه نگهداری شوند.



در جاده‌های نمناک، خصوصاً هنگامی که ارتفاع تاج لاستیک کمتر از ۳ میلی‌متر است، چسبندگی لاستیک کاهش خواهد یافت. هنگامی که مقدار آب راکد روی زمین است، حتی اگر لاستیک‌ها در شرایط مناسبی باشند، ممکن است اتومبیل دچار سرخوردگی شود. هنگامی که برف پاک کن قادر به پاک کردن کامل شیشه نمی‌باشد وقت آن فرارسیده است که آنها را تعویض نمایید.



نکته

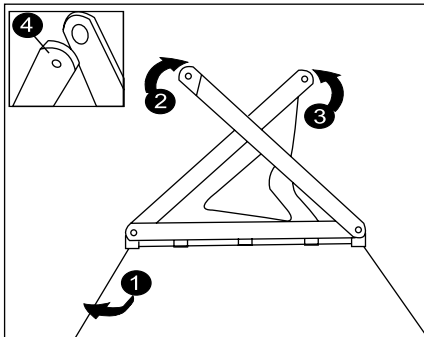
به هنگام افتادن در گودی شدید، ممکن است موتور خاموش شود. در این شرایط اصرار به روشن کردن موتور ننموده و بلافاصله با کارشناسان نمایندگی‌های مجاز ایران خودرو تماس حاصل نموده، از آنها کمک و راهنمایی بخواهید.

توصیه‌های ایمنی

به منظور حصول اطمینان از سفری دلپذیر، راحت و ایمن، لطفاً توصیه‌های ایمنی زیر را جدی بگیرید.

در روزهای بارانی و بسیار سرد

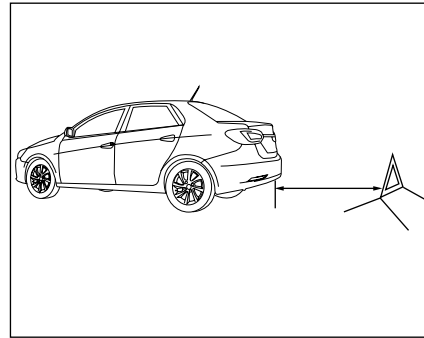
در روزهای بارانی و مه آلود، آهسته رانندگی کرده، فاصله طولی با اتومبیل جلویی را رعایت نمایید (به علت افزایش فاصله ترمز در اثر لغزندگی جاده)، و همچنین نورهای پایین و چراغ‌های مه‌شکن را روشن نمایید.



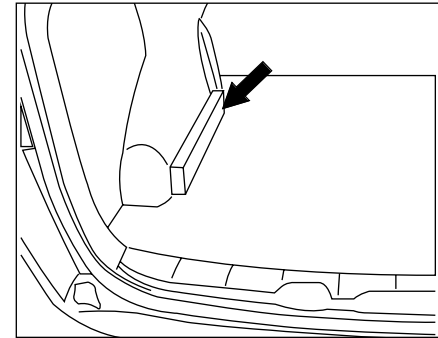
باز کردن مثلث خطر

چهار براکت کف را باز نموده (۱)، دو گوشه تا شده را باز نمایید (۲)، جفت آن را ببندید (۳)، و در آخر به حالتی آن را روی جاده قرار دهید که برچسب‌های رفلکتور روبروی اتومبیل‌های پشت سر شما قرار داشته باشند. (۴)

برای بستن مثلث خطر کف‌فیسست مراحل بالا را بطور عکس انجام دهید.



آزاد راه	بزرگراه معمولی	فاصله
بیش از ۱۵۰ متر	۱۰ تا ۵۰ متر	



مثلث خطر (لوازم جانبی)

هنگامی که اتومبیل در خط جاده قادر به حرکت نمی‌باشد یا به علت هرگونه اختلال یا تصادف در شانه جاده متوقف شده است، روشن کردن چراغ هشدار خطر و قرار دادن مثلث خطر در پشت اتومبیل الزامی است. بدین صورت رانندگان اتومبیل‌های پشت سر خود را از این وضعیت آگاه خواهید کرد.

مثلث هشدار اتومبیل مدل S30 در سمت چپ کفپوش صندوق عقب قرار دارد.

مثلث هشدار اتومبیل مدل H30 CROSS در شکاف کفپوش صندوق عقب، روی صفحه پایینی کف قرار دارد.



نکته

مقادیر ارائه شده در اینجا تنها جهت ارجاع می‌باشند. مثلث خطر اتومبیل را در فاصله‌ای قرار دهید که با مقررات راهنمایی و رانندگی منطقه شما مطابقت کامل داشته باشد.







مشخصات فنی

۱۵۴	مشخصات فنی کلی
۱۵۵	نمای کلی ابعاد اتومبیل
۱۵۸	شناسه اتومبیل

H30 CROSS-AT	S30 - AT	H30 CROSS-MT	S30 - MT	کد مدل
DFG723	DFG720	DFG722	DFG721	مدل
TU5 IKCO				مدل موتور
۴ سیلندر درون خطی، DOHC، ۱۶ سوپاپ، MPFI، دریچه کنترل بخار و بنزین الکترونیکی				نوع موتور
1587				حجم موتور (سانتی متر مکعب)
5750/77				حداکثر قدرت موتور (kw/rpm)
4000/142				حداکثر گشتاور موتور (Nm/rpm)
دنده اتوماتیک چهار سرعته		دنده دستی ۵ سرعته		سیستم انتقال قدرت
50/205 R16	60/195 R15	50/205 R16	60/195 R15	مشخصات لاستیک
1137/417	487	1137/417	487	حجم صندوق عقب (لیتر)
51				حجم باک بنزین (لیتر)
بنزین بدون سرب RON93 یا بالاتر، سازگار با بنزین اتانول E10				سوخت
7.04		6.68		مصرف ترکیبی (km 100/lit)
161.000		155.000		مقدار تولید CO2 (gr/km)
C		C		رتبه انرژی
5.26				حداقل شعاع چرخش (متر)
171	180	183	187	حداکثر سرعت (کیلومتر بر ساعت)
McPherson تعلیق مستقل				تعلیق جلو
سیستم تعلیق ستون و بازویی طولی همراه با ستون تثبیت کننده				تعلیق عقب
سیستم ترمز هیدرولیک ضد قفل دومااره، دیسک‌های ترمز جلو خنک‌شونده و دیسک‌های ترمز عقب توپر				سیستم ترمز
سیستم فرمان هیدرولیک رک و پینیون				سیستم فرمان پذیری
1254	1240	1230	1210	وزن (کیلوگرم)
1610				حداکثر وزن مجاز (کیلوگرم)

نکته: مصرف سوخت کمیتی است که در شرایط معین اندازه گیری شده است بنابراین مصرف سوخت بسته به نوع جاده و رفتار رانندگی متغیر است.

پهینه‌سازی مصرف سوخت

جهت کاهش مصرف سوخت و دستیابی به کمترین میزان مصرف سوخت خودرو به موارد زیر توجه فرمایید:

- ۱- همواره با بازدهی‌های دوره‌ای و نگهداری خودرو بر اساس اطلاعات دفترچه‌های راهنما از سلامت خودرو اطمینان حاصل کنید.
- ۲- از تایر مناسب خودرو (طبق بخش مربوطه در کتابچه راهنما) استفاده نموده و همواره باد تایر را تنظیم کنید.
- ۳- با آرامش رانندگی کنید و از شتاب‌گیری و ترمزگیری بی‌مورد هنگام رانندگی پرهیز کنید.

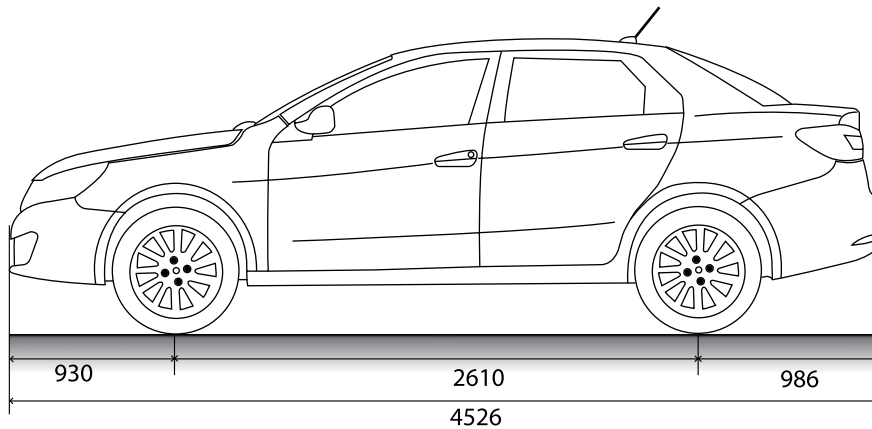
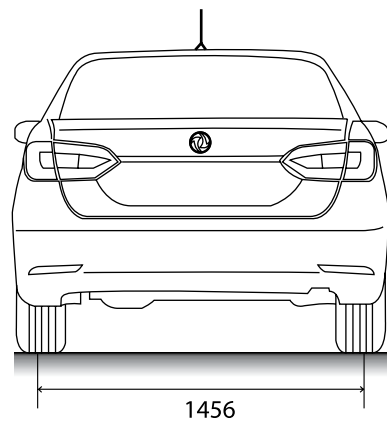
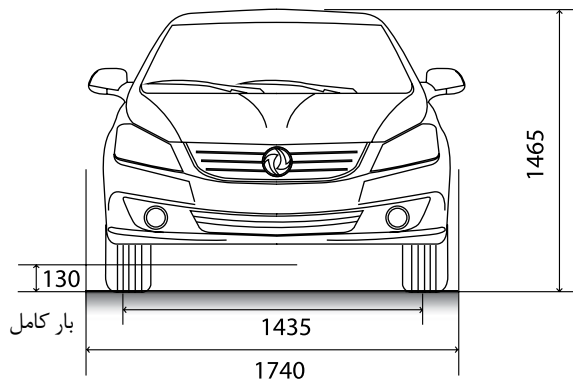
- ۴- با توجه به تأثیر بالای وزن خودرو بر مصرف سوخت، بار و تجهیزات اضافی و غیر ضروری را از خودرو خارج کنید.
- ۵- در توقف‌های طولانی مدت، وسیله نقلیه خود را خاموش کنید.
- ۶- سفرهای درون شهری خود را طوری برنامه‌ریزی کنید که در ساعت/ مسیره‌های ترافیک سنگین نباشید.
- ۷- هنگام رانندگی در سراسیمی از دنده سنگین مناسب، (به طوری که نیاز به فشردن پدال ترمز نباشد) استفاده کنید.

جدول مصرف سوخت بنزین

میانگین مصرف سوخت ترکیبی (لیتر/ ۱۰۰ کیلومتر)	میانگین مصرف سوخت برون شهری (لیتر/ ۱۰۰ کیلومتر)	میانگین مصرف سوخت شهری (لیتر/ ۱۰۰ کیلومتر)	گیربکس اتوماتیک	مصرف بنزین موتور
۷/۷۰	۶/۰۰	۱۰/۷۰		H30 Cross Euro V TU5 اتوماتیک

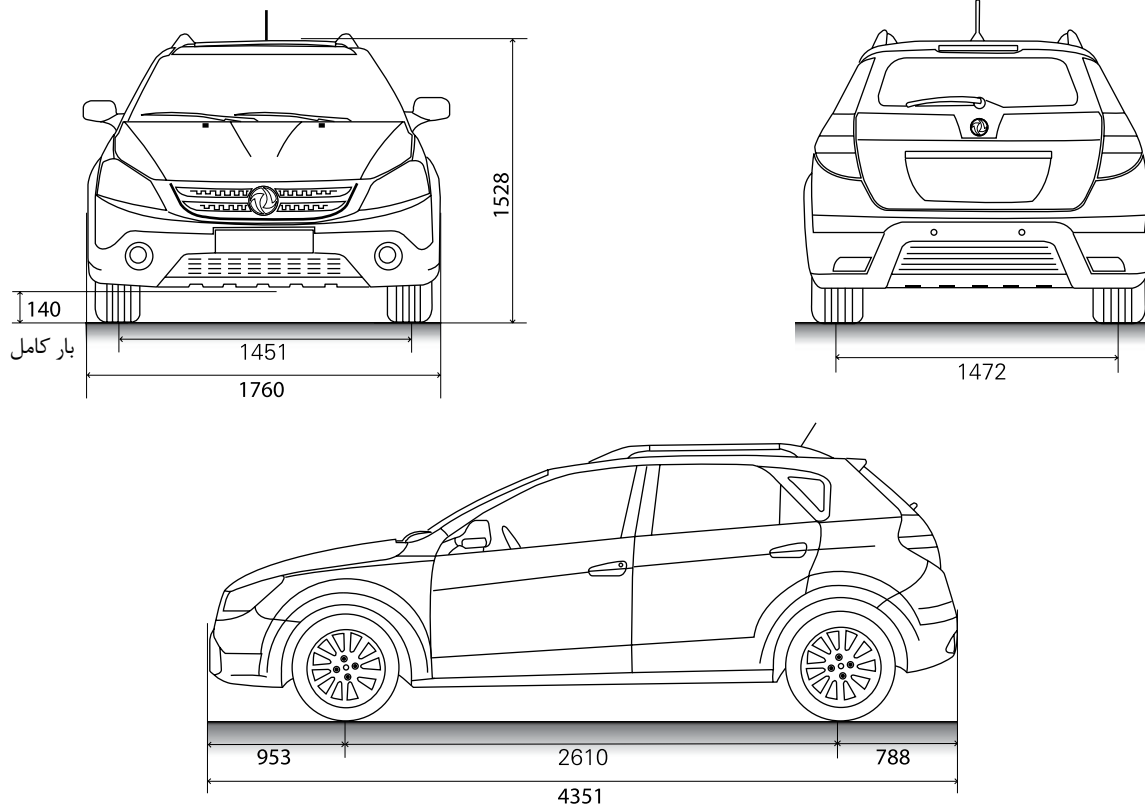
توجه: اعداد جدول فوق، بر اساس شرایط مندرج در استاندارد ECE R83.05&06 بدست آمده است. از آنجا که مطابق این استاندارد مواردی همچون مشخصات تعریف شده محصول از سوی کارخانه (وزن، تایر، روغن موتور، شمع، فیلترها و ...) سیکل رانندگی، تعداد سرنشین، شرایط جاده، نوع سوخت و غیره تأثیر به‌سزایی در مصرف سوخت خودرو دارد، لذا هرگونه تغییر در پارامترهای فوق می‌تواند منجر به افزایش در مصرف سوخت شود.

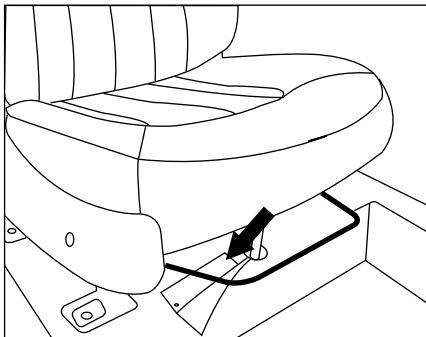
اندازه ابعاد به میلیمتر



نمای کلی ابعاد اتومبیل (H30 CROSS)

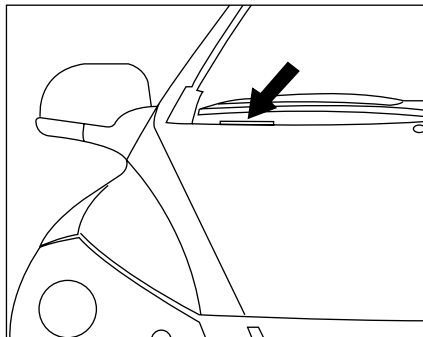
اندازه ابعاد به میلیمتر





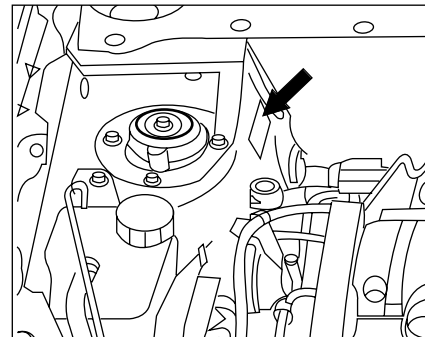
VIN بدنه اتومبیل

VIN خودرو در زیر صندلی عقب خودرو سمت راننده حک می‌شود هنگامی که کفی صندلی عقب برداشته شود شماره VIN خودرو حک شده قابل رؤیت می‌باشد. برای مشاهده سایر برچسب‌های اتومبیل و انواع قطعات اتومبیل، درب جلو سمت چپ، دری عقب سمت راست، ستون ب چپ، ستون ب راست، لولای سمت راست صندوق عقب و سیستم انتقال قدرت را مشاهده نمایید.



شماره شناسه اتومبیل

این برچسب در سمت راست پایین شیشه بزرگ جلو قرار دارد.



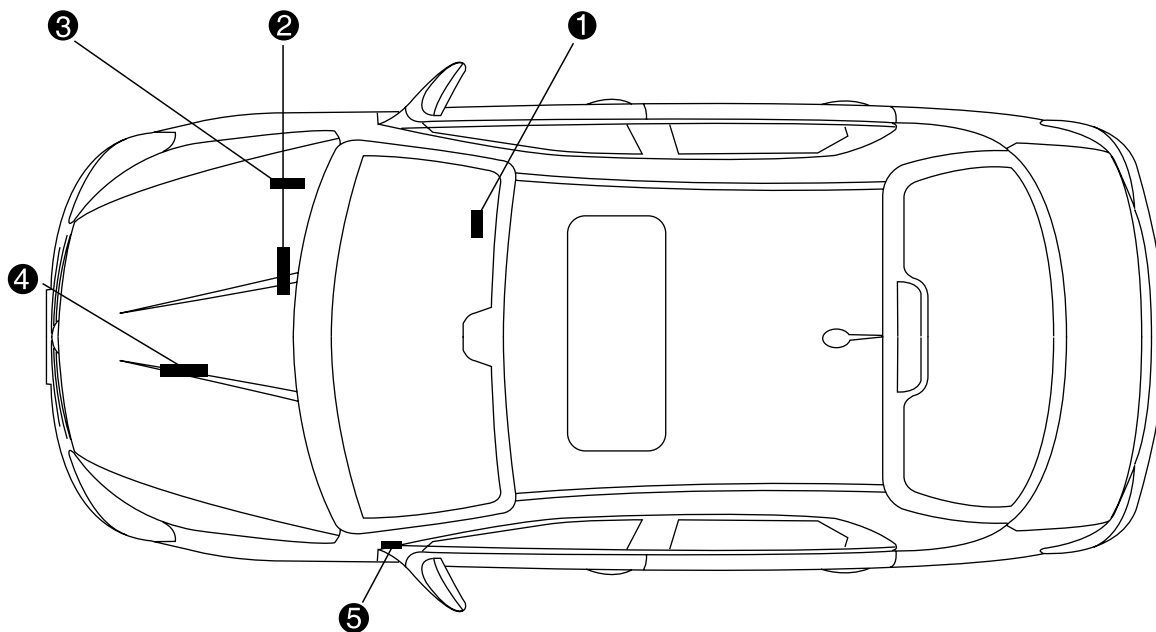
پلاک مشخصات خودرو

این پلاک در سمت راست محفظه موتور قرار دارد.

نام سازنده - علامت تجاری

تأیید نوع TA	
شناسی VIN	
Pay Load	GVW
Axle 1	Axle 2
سال Year	سیستم SYS.
تیپ Type	
موتور Eng.	
اتاق Cab.	
رنگ Col.	ظرفیت Cap (d+p)

موقعیت‌های شناسایی



۱) برچسب شماره بدنه خودرو
۲) شماره VIN بر روی بدنه محفظه موتور

۳) پلاک مشخصات خودرو
۴) شماره موتور

۵) برچسب فشار باد لاستیک (قسمت پایین قاب درب جلو سمت چپ)



راه تو را می خواند ...

شرکت ایران خودرو (سهامی عام)
تهران، بزرگراه شهید لشگری
کیلومتر ۱۴ جاده مخصوص تهران کرج
بلوار ایران خودرو، درب شماره ۱
کد پستی ۱۳۸۹۹۱۳۶۵۷
تلفن: ۴۸۹۰۱ (۰۲۱)
نمابر: ۱-۴۴۹۳۴۰۰۰ (۰۲۱)
مرکز پیامک: ۳۰۰۰۳
پست الکترونیکی: info@ikco.ir
پایگاه اینترنتی: www.ikco.ir